

radaway 

Találja meg álmai zuhanykabinját

2018/19

Érvényes: 2018. 08.01.-től



Tartalomjegyzék






Zuhanykabin választó	3
Ikonjaink segítenek a tájékozódásban	5
Amit a burkolónak tudni kell!	10
Egyedi zuhanykabinok gyorsan, pontosan	12
Gravírozás	14
 Modo New	18
 Euphoria Walk-in	24
 Arta	32
 Euphoria	46
 Espera	54
 Idea	60
 Fuente New	66
 Essenza New	76
 EOS	86
 EOS II.	98
 Almatea	110
 Torrenta	120
 EVO	128
 Twist	132
 Premium Plus	136
 Premium	150
 Classic	154
Kádparavánok	160
Toldóprofilok	176
Zuhanytálcák	179
Szifonok	193
Kiegészítő termékek	196
Rozsdamentes zuhanyfolyókák	198
Burkolható zuhanytálcák	202
Rendelési segédlet	207
Márkaszerviz	208
Általános beépítési követelmények, tanácsok	209



Zuhanykabin választó

A kabintípusokat ikonokkal ábráztuk, mellette pedig oldalszámmal jelöltük hol találja meg.

WALK-IN FALAK


	Modo New I Euphoria Walk-in	20 26		Modo New II Euphoria Walk-in II Euphoria Walk-in V	21 27 30		Eos II Walk-in	100		Modo New III Euphoria Walk-in III	22 28		Euphoria Walk-in IV	29
-----------------------------------------------------------------------------------	--------------------------------	----------	-----------------------------------------------------------------------------------	----------------------------------------------------------	----------------	-----------------------------------------------------------------------------------	----------------	-----	-------------------------------------------------------------------------------------	--------------------------------------	----------	-------------------------------------------------------------------------------------	---------------------	----

ÍVES | ÍVES ASZIMMETRIKUS KABINOK

Nyíló kabinok

	EOS PDD	88		EOS II PDD	101		Euphoria PDD Fuenta New PDD Essenza New PDD Almatea PDD Torrenta PDD	48 68 78 112 122		Almatea PDJ	113
-----------------------------------------------------------------------------------	---------	----	-----------------------------------------------------------------------------------	------------	-----	-----------------------------------------------------------------------------------	----------------------------------------------------------------------------------	------------------------------	-------------------------------------------------------------------------------------	-------------	-----

Görgős kabinok

	Premium Plus A Premium Plus E Premium Plus A 1700	138 140 139		Premium Plus E1700 Premium A Premium A1700 Classic A Classic A 1700	141 152 153 156 157
-------------------------------------------------------------------------------------	---------------------------------------------------------	-------------------	-------------------------------------------------------------------------------------	---------------------------------------------------------------------------------	---------------------------------





SZÖGLETES | ASZIMMETRIKUS SZÖGLETES KABINOK



Nyíló kabinok





	Arta KDJ I EOS KDJ	34 90		Arta KDJ II EOS II KDJ	35 103		Euphoria KDJ Fuenta New KDJ Essenza New KDJ Almatea KDJ Torrenta KDJ	50 70 80 117 124		Arta KDS I EOS KDS	38 91
-----------------------------------------------------------------------------------	-----------------------	----------	-----------------------------------------------------------------------------------	---------------------------	-----------	-----------------------------------------------------------------------------------	----------------------------------------------------------------------------------	------------------------------	-------------------------------------------------------------------------------------	-----------------------	----------

Görgős kabinok


	Premium Plus DWD+S	149		EVO DW+S	134
-------------------------------------------------------------------------------------	--------------------	-----	-------------------------------------------------------------------------------------	----------	-----

	Arta KDS II EOS II KDS	39 106		Arta DWD+S EOS II DWD+S	40 104		Twist DW+S	130		Fuenta New KDJ B EOS KDJ B	72 92
-----------------------------------------------------------------------------------	---------------------------	-----------	-----------------------------------------------------------------------------------	----------------------------	-----------	-----------------------------------------------------------------------------------	------------	-----	-------------------------------------------------------------------------------------	-------------------------------	----------

	Espera KDD Idea KDD Premium Plus C/D Premium Plus C 1700 Classic C	57 63 142 144 158		Espera KDJ Idea KDJ Premium Plus DW+S	56 61 147
-------------------------------------------------------------------------------------	--------------------------------------------------------------------------------	-------------------------------	-------------------------------------------------------------------------------------	---------------------------------------------	-----------------


	Arta KDD I EOS KDD	36 89		Arta KDD II EOS II KDD	37 102		Euphoria KDD Fuenta New KDD Essenza New KDD Almatea KDD Torrenta KDD	49 69 79 115 123		Fuenta New KDD B EOS KDD B	73 93
-----------------------------------------------------------------------------------	-----------------------	----------	-----------------------------------------------------------------------------------	---------------------------	-----------	-----------------------------------------------------------------------------------	----------------------------------------------------------------------------------	------------------------------	-------------------------------------------------------------------------------------	-------------------------------	----------

Ötszögletű

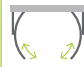
	Essenza New PTJ	82
-------------------------------------------------------------------------------------	-----------------	----

EGYENES FALRA SZERELHETŐ KABINOK



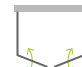
Nyíló kabin

	Almatea P	114
-------------------------------------------------------------------------------------	-----------	-----

Görgős kabin





	Premium Plus P	145
-------------------------------------------------------------------------------------	----------------	-----

3 oldalú kabinok

	Euphoria KDJ+S Fuenta New KDJ+S Essenza New KDJ+S Almatea KDJ+S	51 71 81 118		Euphoria KDJ P	52		EOS II DWD+2S	105
---------------------------------------------------------------------------------------	--------------------------------------------------------------------------	-----------------------	---------------------------------------------------------------------------------------	----------------	----	---------------------------------------------------------------------------------------	---------------	-----

ZUHANYAJTÓK

Nyíló ajtók

	Arta DWJ I EOS DWJ	42 94		Arta DWJ II Euphoria DWJ Fuenta New DWJ Essenza New DWJ EOS II DWJ Torrenta DWJ Twist DW	43 53 74 84 107 125 131		Arta DWS EOS DWS	44 96		Arta DWJS Fuenta New DWJS Essenza New DWJS EOS II DWJS Torrenta DWJS	45 75 85 108 126
-------------------------------------------------------------------------------------	-----------------------	----------	-------------------------------------------------------------------------------------	------------------------------------------------------------------------------------------------------------	-------------------------------------------	-------------------------------------------------------------------------------------	---------------------	----------	---------------------------------------------------------------------------------------	----------------------------------------------------------------------------------	------------------------------

Görgős ajtók

	Espera DWD Idea DWD Premium Plus DWD	59 65 148		Espera DWJ Idea DWJ EVO DW Premium Plus DWJ	58 64 135 146
---------------------------------------------------------------------------------------	--------------------------------------------	-----------------	---------------------------------------------------------------------------------------	------------------------------------------------------	------------------------

	Arta DWD EOS DWD EOS II DWD	39 93 107		EOS DWB	97
-------------------------------------------------------------------------------------	-----------------------------------	-----------------	-------------------------------------------------------------------------------------	---------	----



Amikor minden vízcsepp tökéletes – Radaway

Ez a katalógus most új fejezetet nyit a zuhanyzásban!

Mások a zuhanyzást rutinnak tartják. Mi viszont ünnepek. A Radaway zuhanyzóival még a legnehezebb hétfő reggel is örömtelivé válik. Képzeld el, hogy milyen érzés minden reggelt egy csúcsminőségű zuhanyzóban elkezdni – így a zuhanyzás már nem csupán a rutin része, hanem egy felfrissítő élmény. Egy esemény.

A Radaway zuhanyzóba öntötte mindazt, amit 2018-ban az emberiség a zuhanyzásról tud. Minden egyes vízcseppnek célja van. Minden négyzetcentiméternyi üveg gyémántként csillog. Minden kiegészítő innovatív.

Zuhanyzás A-tól Z-ig

A Radaway igazodik az Ön fürdőszobájához.

Akár felújít, akár építkezik, a Radaway 16 zuhanyzócsaláddal (és az összesen 650 modellel) szinte minden igényt, fürdőszobaméretet és bűdzsét lefed.

Az utolsó cseppjéig 21. századi

A zuhanykabinok, zuhanyajtók és zuhanytálcák nemcsak gyönyörűek, de a legújabb fejlesztéseket és a legmodernebb alapanyagokat is tartalmazták, ezért az utolsó cseppig 21. századi fürdőszobai élményt kap minden egyes zuhanyzáskor.

Elismerés minden téren

A Radaway...

- 2013 óta Lengyelország legnépszerűbb zuhanykabin gyártójának számít
- 2014-ben megkapta a lengyel Forbes magazintól a Gyémánt díjat (a legdinamikusabban növekvő vállalatoknak ítelt díj).
- 2017-ben további 6000m²-es gyártócsarnok átadása. Több mint 20 ország rendeléséhez igazodva.

Lapozgatás közben egyik dizájnt találja a másik után. Ha a választékot túl nagyra találja, akkor írjon nekünk az info@radaway.hu e-mail címre, és kollégánk segít a választásban.

Ikonjaink segítenek a tájékozódásban



Üvegvastagságot és szabványt jelölő ikon. Az edzés hatására az üveg ütésállósága, terhelhetősége jelentősen megnő, ezáltal egy rendkívül tartós és biztonságos üveget kapunk.



Állandó bevonat a zuhanykabinján! Nem kell megújítania a bevonatot, mert ez az egyedülálló impregnáló technológia élettartam garanciát ad! Részletek a 6. oldalon.



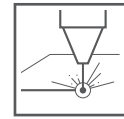
Kristálytisztá fényáteresztés! Valódi színhűség a fürdőszobában. Részletek a 6. oldalon.



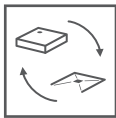
Mondjon búcsút a gyors vízkőlerakódásnak az Easy Clean védőréteggel! Praktikus megoldást kínálunk, ami lecsökkenti a tisztításra szánt időt is. Részletek a 7. oldalon.



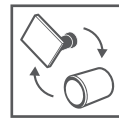
Az így jelölt termékek 10% felárral rendelhetőek Barna, Grafit és Pixarena színekben. Részletek a 6. oldalon.



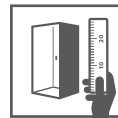
Az ezzel a szimbólummal jelölt termékek esetén elérhető a lézergravírozás. Részletek a 14. oldalon.



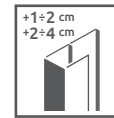
Közvetlenül a burkolatra is ráépíthető. Olvassa el hasznos tanácsainkat a 10-11. oldalon.



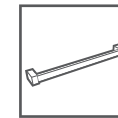
Ezzel a jellel jelölt modellek esetében lehetővé tettük a fogantyú választását is. Részletek a 8. oldalon.



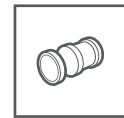
Nem találta meg a megfelelő méretű zuhanykabin, zuhanyfalat vagy kádparavánt? Elkészítjük Önnek a kívánt méretben! Részletek a 12. oldalon.



Megmentheti a burkolt fürdőszobáját egy esetleges módosítástól! Nagy segítség lehet ott, ahol pár centi toldással megoldható a beépítés. A 176. oldalon található táblázatunkban kiválaszthatja a megfelelő méretet.



A törölközőtartónak köszönhetően Ön mindig kényelmesen eléri a törölközőjét. Ezzel az ikonnal jelölt kabinok rendelhetőek törölközőtartóval. Részletek a 9. oldalon.



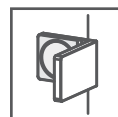
Válasszon kedvére! Kiegészítő fogantyúk az Ön igényeire szabva. Egyes, ezzel a jellel jelölt modellek esetében lehetővé tettük a kiegészítő fogantyúk rendelését is. Részletek a 8. oldalon.



Ahol ezt az ikont látja, ott különösen ügyeljen a rendelésnél a pontos cikkszám megadására! Termékeink ugyanis jobbos, illetve balos kivitelben is megvásárolhatóak.



Termékeink kialakítása a maximális nyílásszélességet biztosítja. A mozgássérültek számára is használható zuhanyteret tud kialakítani.



Amennyiben a standard külső zsanérrögzítés nem alkalmazható, lehetőség van belső zsanérrögzítéssel megrendelni a terméket. Részletek a 8. oldalon.



A zuhanytér kialakítása nem zárt minden irányban, ezért a víz szabadon kijuthat a zuhanytérből.



Az ajtóra közvetlen irányított vízszugár esetén vízszivárgás alakulhat ki. (EN 14428:2004+A1:2008)



Tartós és biztos megoldás a vízszugár zuhanytérben való benttartására.

Üvegvariációk

Felárral választható színek



Vásárlóink igényeinek minél teljesebb kielégítése érdekében zuhanykabinjainkat számos üveg variációval kínáljuk. Ez vonatkozik egyaránt a standard és az egyedi méretű kabinokra is.

Az alábbi üvegvariációk 10% felárral rendelhetők:



16 Pixarena

05 Grafít

08 Barna

Pixarena üveggel az EOS és EOS II termékcsaládok nem rendelhetők! Továbbá az Essenza New és Fuente New termékcsaládokból a KDJ B; KDJ+S; KDD B; DWB; PND és a Twist DW+S modellek sem elérhetők Pixarena üveggel.

Felárral választható üvegvariáció:



71 Mirror

Mirror üvegvariáció: Árral és további információval kapcsolatban érdeklődjön értékesítési partnerünknel vagy küldjön e-mailt az info@radaway.hu címre.

ShowerGuard®

Állandó zuhanyzóvédelem!



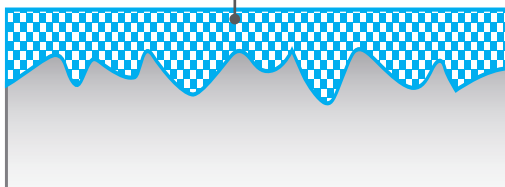
ShowerGuard® technológia védi a zuhanykabin üvegét az ásványi anyagot tartalmazó kemény víz (függetlenül a vízkeménységtől), a szappan, a tusfürdő, stb. okozta foltoktól.

A hagyományos bevonatokhoz képest (spray-k, kémiai filmek), a ShowerGuard® bevonatot nem kell időről időre megújítani, hogy visszaadja ismét a vízlepergető, impregnáló tulajdonságát az üvegnek. A ShowerGuard® állandó bevonat a vízlepergető tulajdonságát nem veszti el! Az üveg világos és tiszta marad, csak minimális tisztításra van szükség az elkövetkező években. A ShowerGuard® a legjobb garancia az üveg tisztántartására. A ShowerGuard® technológia mögött élettartam garancia van.



*PDD modelleknél nem elérhető. Árral és további információval kapcsolatban érdeklődjön értékesítési partnerünknel vagy küldjön e-mailt az info@radaway.hu címre.

ShowerGuard® örökéletű vízlepergető bevonat



UltraClear®

Építsen kristálytisztán!



Az UltraClear® üvegeknek alacsony a vasoxid tartalma, amely különösen tisztává és átlátszóvá teszi a terméket.

A gyártása során használt új típusú anyagok növelik az üveg fényáteresztő képességét, és csökkentik annak a hagyományos üvegre jellemző zöldes színezetét. Ez kimondottan jellemző a 6 és 8 mm vastagságú üvegekre. A zöldes színezet helyett rendkívül tiszta az üveg és szélei kékes árnyalatúak. UltraClear® kitűnő választás azok számára, akiknek különösen fontosak a természetes színek és a tiszta átláthatóság. Az UltraClear® kristálytisztá átlátszóságával és magas fényével ideális választás azoknak, akiknek a fényesség mellett a színek eredetisége fontos. Az egyes üvegtípusokkal készült zuhanykabinok ára függ a beépített üveg vastagságától, valamint az egyes elemek szélességétől.



Az UltraClear® a PDD modelleknél nem elérhető. Árral és további információval kapcsolatban érdeklődjön értékesítési partnerünknel vagy küldjön e-mailt az info@radaway.hu címre.

EasyClean®

Vízlepergető réteg



Az EasyClean® tükörsimavízta-szító felület nagymértékben meggátolja a víz üvegfelületre való tapadását, ezáltal az optikai mattulást is okozó ásványi anyagok lerakódását is.

Az apró vízcseppek, melyek a méretüknél fogva megtapadnak az üveg felületén, könnyedén letörölhetőek egy puha törlőkendővel, mert nincs kémiai kapcsolat az üveg és a víz között.

A EasyClean® üvegfelület ellenáll a szennyeződéseknek, de ez a felület időközönkénti gondozást, karbantartást igényel. Ennek gyakorisága függ a víz keménységétől és a zuhanyozás sűrűségétől. EasyClean® védőréteggel nagymértékben hozzájárul a zuhanyzója esztétikus megjelenéséhez és az üveg élettartamának akár a többszörösítéséhez is.

! A Radaway **felár nélkül** EasyClean® védőréteget kínál az összes zuhanykabin családhoz, kivétel a Premium és Classic család.

EasyClean vízlepergető védőréteg megújító szerek (ld: 197. oldal):

- EasyClean Glass Cleaner | **Ára: 4.500.- Ft**
- EasyClean Glass Protector | **Ára: 5.900.- Ft**



Három különleges üveg és árképzésük

Figyelje az UltraClear®, ShowerGuard® és Mirror piktogramokat.

Ahol megtalálja az UltraClear®, ShowerGuard® és Mirror piktogramokat, ott lehetőség van a zuhanykabin ezekben az üvegek valamelyik változatában is megvásárolni. Az üveg felárat az alábbi táblázat segítségével számolhatja ki:

Bruttó listaárak 6-8 mm vastag speciális üveg esetén				
	0 - 50 cm	51 - 100 cm	101 - 150 cm	151 - 200 cm
UltraClear® üvegfelár	13 000	26 000	38 000	52 000
Mirror üvegfelár	40 000	80 000	120 000	160 000
ShowerGuard® üvegfelár	40 000	80 000	120 000	160 000
Barna, Grafit, Pixarena üvegfelár egységesen +10%				

PÉLDA:

Ha Ön szeretne egy Euphoria KDJ 90x90-es zuhanykabin ShowerGuard® üveggel, (50. oldal) akkor ennek kiszámítása így néz ki:

Kabin ára, jobb és bal oldal együtt: 201.100 Ft + 105.900 Ft = 307.000 Ft

Ehhez jön hozzá a fenti táblázat alapján még bruttó 2 x 80.000 Ft, mert a ShowerGuard® felár a 90-es üveg esetén 80.000 Ft, és 2 van belőle (jobb és bal oldal).

Tehát a kabin ShowerGuard® (vagy akár tükörüvegből):

307.000 Ft + 160.000 Ft = 467.000 Ft

Nézzük meg ugyanezt Barna üveggel: 307.000 Ft + 10% = 337.700 Ft

És mennyi lenne UltraClear® üvegből: 307.000 Ft + 52.000 Ft = 359.000 Ft

! Természetesen, ha kérdése van a számolással kapcsolatban bátran írjon nekünk az info@radaway.hu e-mail címre. Kérdését maximum 2 munkanap alatt megválaszoljuk.

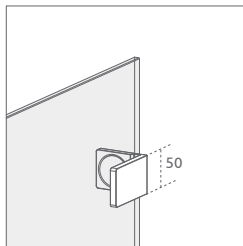
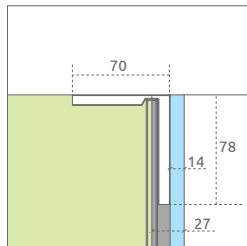
Stabilitás belülről

Elegáns és erős rögzítés



Amennyiben a standard külső fali konzol nem alkalmazható, lehetőség van belső rögzítésű fali konzollal megrendelni a terméket.

Ilyen esetben rendkívül fontos, hogy a fal megfelelően egyenes legyen, hiszen belső zsanér használata esetén nincs lehetőség tömítő profilt használni.

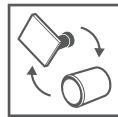


Mikor ajánljuk ezt a megoldást?

Ha a kabin széle a fal sarkára lett tervezve, ahol a burkolatok mögött nincs kellő falvastagság.

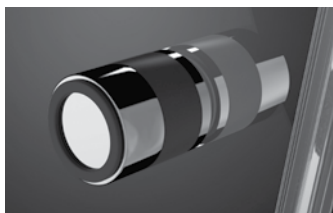
Válasszon kedvére!

Fogantyúk az Ön igényeire szabva

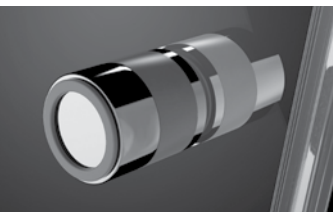


Egyes, ezzel a jellel jelölt modellek esetében lehetővé tettük a fogantyú választását is.

Eos és Eos II termékcsaládoknál a gyári fogantyút lecserélheti fekete vagy szürke gumi ütközővel borított illetve egyszínű króm fogantyúra. Igényét jelezze egyértelműen a megrendelésben, és adja meg a választott fogantyú cikkszámát.



Termékkód: 004-400001401 | **Ára: 7.200.- Ft**



Termékkód: 004-400001400 | **Ára: 7.200.- Ft**

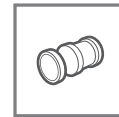


Termékkód: 004-400000301* | **Ára: 10.400.- Ft**

* KDD B, KDJ és DWB modellekhez nem rendelhető!

Kiegészítő fogantyúk

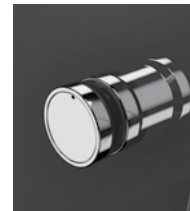
Diszkréten és praktikusán



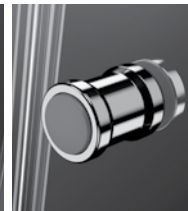
Kényelmessé teszi a csuklós ajtók belső kinyitását. Ergonomikus elhelyezés és kialakítás a belső üvegfelületen.

6 és 8 mm üvegvastagságú KDD B és KDJ B kabinokhoz, és DWB ajtókhöz ajánljuk. A szett fekete és szürke betétes fogantyút is tartalmaz. A furatok kialakítása a gyártási folyamat része, ezért a fogantyút a zuhanykabinnal egyidőben kell megrendelni. Szállítási határidő: 2-3 hét.

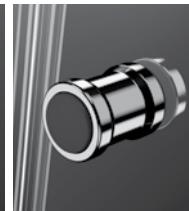
Termékkód: BF-001 | **Ára: 10.400.- Ft**



Megjelenés kívülről



Megjelenés belülről, szürke betéttel

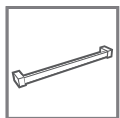


Megjelenés belülről, fekete betéttel



Törölközőtartó

Törölközője mindig kéznél van?



A törölközőtartónak köszönhetően Ön mindig kényelmesen eléri a törölközőjét. Ezzel az ikonnal jelölt kabinok rendelhetőek törölközőtartóval.

A törölközőtartót egy speciális ragasztási technológiával rögzítjük az üvegre, ezért ezt a zuhanykabinnal egy időben kell megrendelni a 207. oldalon található rendelési segédlet segítségével. A ragasztási technológia biztosítja, hogy a zuhanykabin belső részén a törölközőtartó nem „zavar”, az üveg belül sima marad.

A törölközőtartó Pixarena, Kockás és Tükör üvegtípusokra nem választható.

A szállítási határidő 2-3 hét.



Rendelési segédlet a katalógus 207. oldalán!

A törölközőtartó kétféleképpen szerelhető fel:

Üvegre ragasztás két ponton



Króm törölközőtartó

Termékkód: WRG01

Ára: 18.800.- Ft

Rögzítés az üvegre és a burkolt falra



Króm törölközőtartó

Balos változat: WRW01-L

Jobbos változat: WRW01-R

Ára: 18.800.- Ft

A képen jobbos törölközőtartó látható



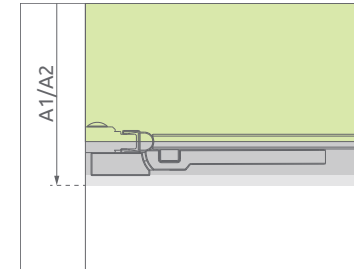
Hogyan szerelje fel a zuhanyzóját milliméter pontosan?

Ezt mindenképpen tudnia kell, ha a kabinját közvetlenül a burkolatra szeretné helyezni.

1 Zuhanykabin beszerelése zuhanytálcára való építéskor (A1 és A2)

A zuhanykabin gyártók a zuhanykabinok méreteit a szabvány zuhanytálcák méreteit alapul véve tervezik.

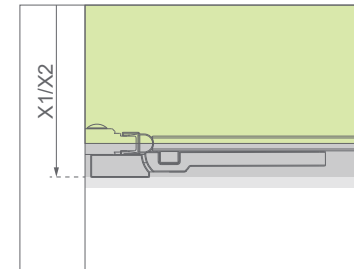
Például egy 90x90 cm-es tálcára egy 90x90 cm-es zuhanykabin a megfelelő, rászerezhető. Ugyanakkor a kabin tényleges külső méretei értelemszerűen kisebbek, mivel a kabin falí profiljait a tálcá szelétől kb. 5-10 mm-re szerelik fel.



2 Zuhanykabin építése közvetlenül a padlóra a fuga széléig (X1 és X2)

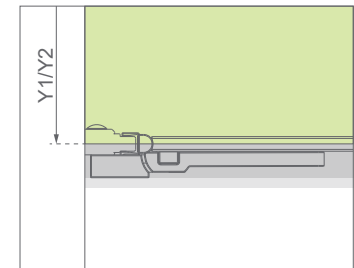
Amennyiben egy Radaway zuhanykabin szerelése nem zuhanytálcára történik, akkor nem csak a katalógusban minden terméknél megadott tényleges méretet kell figyelembe vennie, hanem a burkolt fal és a kabin külső széle közötti távolságot is.

Ez a távolság a zuhanytálca méreténél értelemszerűen kisebb és függ a fal függőlegességétől is. Ezt az (X1 és X2) értéket megtalálja weboldalunkon a termék konkrét oldalán alul a letölthető technikai rajzon. Amennyiben burkolatra építi zuhanykabinját, TÖLTSE LE és adja oda a kiválasztott kabin technikai rajzát a burkolójának!



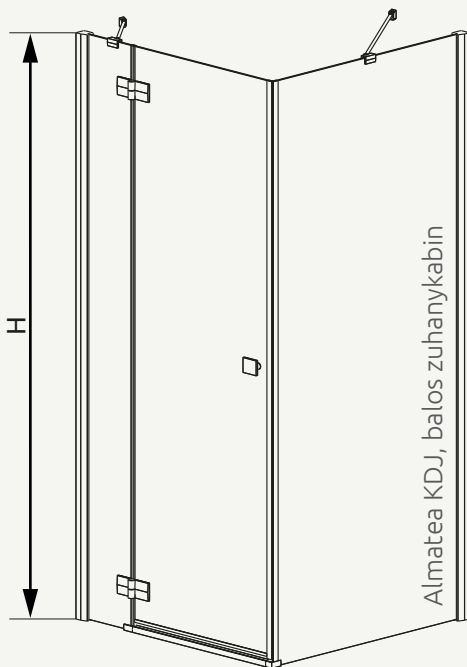
3 Építés közvetlenül a padlóra, üvegvonal a fugán, vagy a burkolatváltáson (Y1 és Y2)

Abban az esetben, ha a zuhanyteret más színű csempével szeretné megkülönböztetni, vagy a csempe határvonalát szigorúan a kabin üvegvonala mentén szeretné, hogy végig fusson, akkor a fal és a kabin üvegvonala közötti távolságra (Y1 és Y2) van szüksége. Ezt az (Y1 és Y2) értéket megtalálja weboldalunkon a termék konkrét oldalán alul a letölthető technikai rajzon. Amennyiben burkolatra építi zuhanykabinját, TÖLTSE LE és adja oda a kiválasztott kabin technikai rajzát a burkolójának!

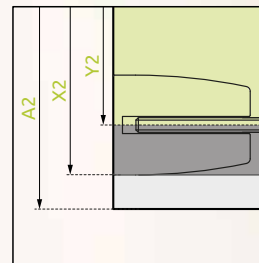
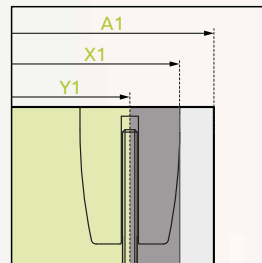
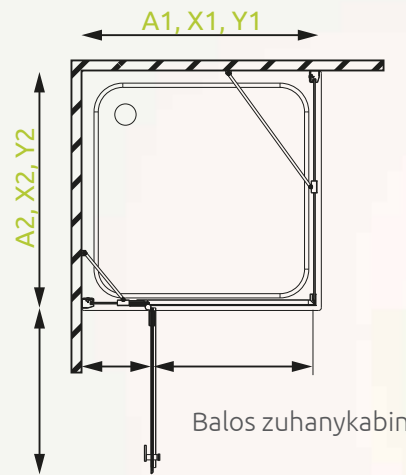


Kötelező „olvasmány” minden burkolónak!

A burkolatra építendő zuhanykabin kiválasztásakor, megvásárlásakor minden esetben **keresse fel radaway.hu weboldaltunkat** és a termék adatlapjáról **töltse le** a kabinhoz tartozó technikai rajzot és adja oda a burkolójának. Kivitelezőjének ez bizony kötelező „olvasmány” ahhoz, hogy a burkolat az elképzelésének megfelelően, pontosan és esztétikusan készülhessen el. Így biztos, hogy gyönyörű és tökéletes zuhanyzója lesz!



Az alábbi példa, melyet egy technikai rajzból ollóztunk ki, jól mutatja a három különböző méretet.



Jelmagyarázat

A1, A2 zuhanytálca külső mérete

X1, X2 zuhanykabin külső mérete

Y1, Y2 zuhanykabin üveg vonalának mérete



Amennyiben bizonytalan a méretekkel kapcsolatban, kérjük küldje el nekünk a kiválasztott zuhanykabin nevét, cikkszámát és mi segítünk a zuhanykabin üveg vonalának meghatározásában.

E-mail címünk: info@radaway.hu (Levelére 2 munkanapon belül válaszolunk.)



Egyedi zuhanykabinok gyorsan, pontosan

Egyszerűen, gyorsan az Ön fürdőszobájára szabva!

A Radaway nem ismer lehetetlent. Amennyiben nem találta meg a megfelelő méretű kabinját, akkor ebben is segítünk.
El tudunk készíteni tetőterekben, kádvégeken elképzelt kialakításokat.



Látogassa meg a **konfigurator.radaway.hu** weboldalunkat és készítse el saját zuhanykabinját!
Küldje el az info@radaway.hu e-mail címre, hogy pontos árajánlatot adhassunk Önnek.



Amennyiben bizonytalan a méretek megadásában, akkor kérje szerelőnk segítségét, aki nem csak pontosan felméri a helységet, hanem most megnövekedett garanciaidőt biztosítva be is szereli egyedi zuhanykabinját!

Az egyedi méretű termék helyszíni felméréseinek a díja országosan 10.000,- Ft, melyet a beszerelés árából jóváírunk Önnek.



Az egyedi kabinok készítésének határideje jellemzően 3-4 hét.



Keressen meg minket és megvalósítjuk zuhanykabin elképzelését.

konfigurator.radaway.hu



Egyedi
zuhanykabinok

GRAVÍROZÁS



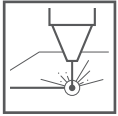
Lézergravírozás - üvegre visszük elképzelését!

Az üveg, mint a művészet kifejezésének eszköze több száz éve lenyűgöző művészeket mozgatott meg. Csak Murano szigetét említve – ott indult el a kézzel készült velencei üveg hagyománya a 13. században ami a 21. században is virágzik. Üvegszobrok, edények, virágok, csillárok, festett üvegek, üveggömbök, és még zenei hangszerek egyes alkatrészei (pl. hárfa vagy verrofonok is készülnek világszerte üvegből) – mind művészeti, mind pedig kereskedelmi céllal – és viszik tovább az egyediség vonalát. Mivel az üveg rendkívül inspiráló anyag, elhatároztuk, hogy vevőinket arra biztatjuk, hogy maguk tervezzék meg zuhanykabinjuk stílusos dekorációját, amely tovább növeli fürdőszobájuk egyediségét.

A lézergravírozás innovatív technológiája lehetővé teszi az egyedi minták, dekoratív betűk, még akár fotók megjelenítését is az üvegen. Más módszerekkel ellentétben, ahol a hatás nem ilyen tartós és az idő múlásával gyorsabban meg is kopik (a minták kevésbé intenzívek), a lézergravírozással az üvegen létrehozott minták igen tartósak.

A gravírozott minta mindig a zuhanykabin külső oldalára kerül, hogy az üveg ne veszítsen a kezelt biztonsági üveg tulajdonságaiból és könnyen tisztán tartható maradjon – a védőbevonat mindig a zuhanykabin belső oldalán van. A lézergravírozás elérhető átlátszó, Ultra Clear, barna és grafit üvegeken.

Ismerkedjen meg az általunk kínált mintákkal, vagy töltsse fel saját fotóját. Precíziós lézersugár viszi fel a képet az Ön által kiválasztott zuhanykabin üvegfalára vagy üvegajtájára.



Ezzel az ikonnal jelölt termékek esetén elérhető a lézergravírozás.

A katalógusban látható minták választása esetén, kérjük, figyeljen oda az üvegfal méretére és elhelyezkedésére.

Az Ön által beküldött kép esetén ajánlatot küldünk a kép üvegfalon történő elhelyezésére és árára vonatkozóan.



**MŰSZAKI
KÖVETELMÉNYEK:**

Legalább 1500 pixel felbontású fotó szükséges minden méternyi gravírozáshoz.

Pl.: 1.4 m x 2 m gravírozás esetén 2100 x 3000 pixel felbontású kép szükséges.

A gravírozás minősége mindig a beküldött kép élességétől függ.

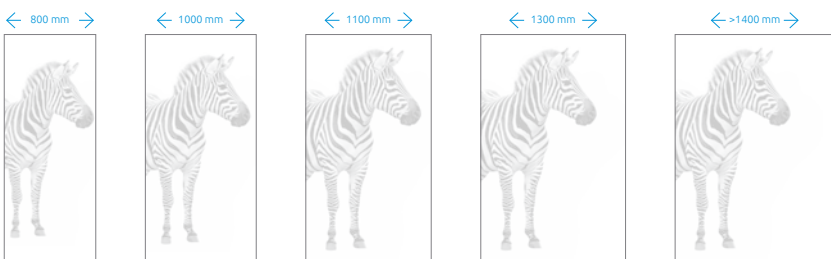
Gravírozás



ZEBRA



A minta elhelyezkedése az üvegen



A minta csak egy üveglapra gravírozható, pl. Walk-In üvegfalak, Arta KDJ I, KDD I, DWJ I vagy Eos KDJ, KDD, DWJ kabinok. A minta elhelyezkedése az üveg méretétől függően változhat. Kérjük, vegye figyelembe, hogy a gravírozott minták a sötét burkolatú fal előtt jobban mutatnak.

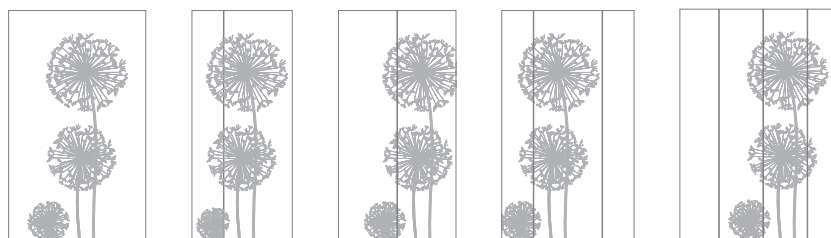
A lézergravírozott termékek gyártási idejét egyénileg igazoljuk vissza.

Lézergravírozott üveg felár:
70.000.- Ft

PITYPANG



A minta elhelyezkedése az üvegen



A minta elhelyezkedése az üveg méretétől függően változhat. Kérjük, vegye figyelembe, hogy a gravírozott minták a sötét burkolatú fal előtt jobban mutatnak.

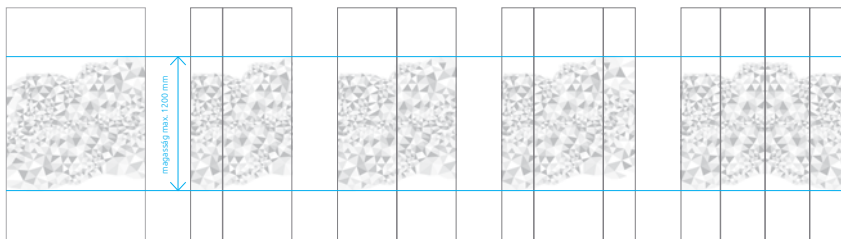
A lézergravírozott termékek gyártási idejét egyénileg igazoljuk vissza.

Lézergravírozott üveg felár:
58.000.- Ft

KRISTÁLY



A minta elhelyezkedése az üvegen



A minta elhelyezkedése az üveg méretétől függően változhat. Kérjük, vegye figyelembe, hogy a gravírozott minták a sötét burkolatú fal előtt jobban mutatnak.

A lézergravírozott termékek gyártási idejét egyénileg igazoljuk vissza.

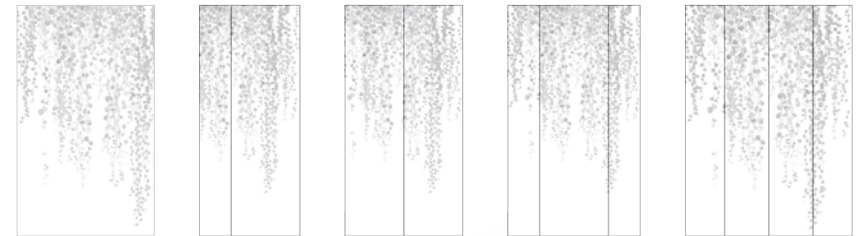
Lézergravírozott üveg felár:
800 mm-ig: **53.000.- Ft**
801 - 1200 mm: **69.000.- Ft**
1200 mm felett: **85.000.- Ft**

BOROSTYÁN



Gravírozás

A minta elhelyezkedése az üvegen



A minta elhelyezkedése az üveg méretétől függően változhat. Kérjük, vegye figyelembe, hogy a gravírozott minták a sötét burkolatú fal előtt jobban mutatnak.

Lézergravírozott üveg felár:

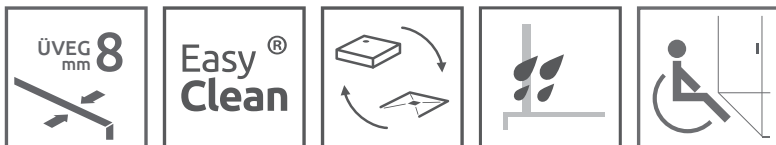
800 mm-ig: **53.000.- Ft** | 801 - 1200 mm: **69.000.- Ft** | 1200 mm felett: **85.000.- Ft**

A lézergravírozásról még több információt talál a honlapunkon: www.radaway.hu/gravirozas

MODO NEW

Panoráma a fürdőszobára. Zuhanykabin minimalista stílussal. Szinte észre sem veszi, és tágasabbá teszi a fürdőszobát.

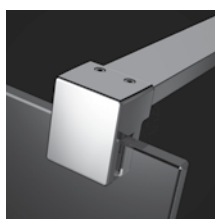
ALAPTULAJDONSÁGOK (ikonmagyarázat: 5. oldal):



Az állítható króm takaróprofil lehetővé teszi a fal függőleges eltéréseinek a kiigazítását.



Szilárd tartórudak a tökéletes rögzítésű zuhanyfalakért



Függőleges teleszkóprúd



01 Átlátszó*



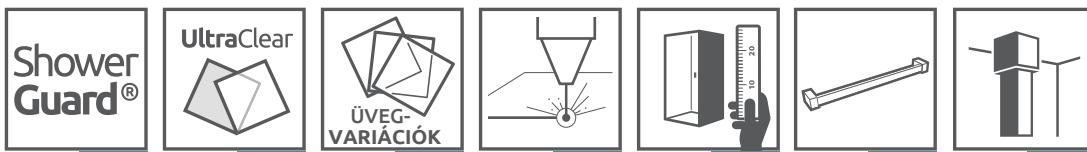
Zuhanytálca nélküli, burkolt padló esetén ideális vízvezetési megoldás az esztétikus Radaway rozsdamentes zuhanyfolyóka. A teljes kínálat a 198. oldalon található.



54 Fekete profil

* Felár nélkül választható üvegtípus minden kabinhoz és falhoz

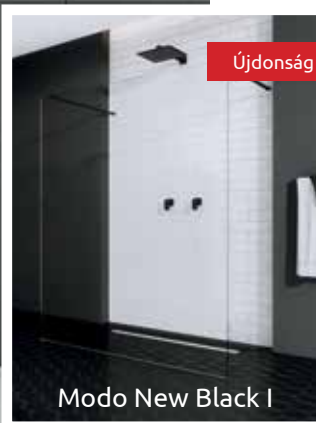
FELÁRRAL RENDELHETŐK (ikonmagyarázat: 5. oldal):



Modo
New



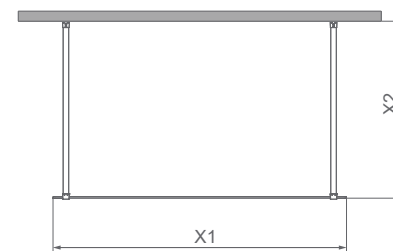
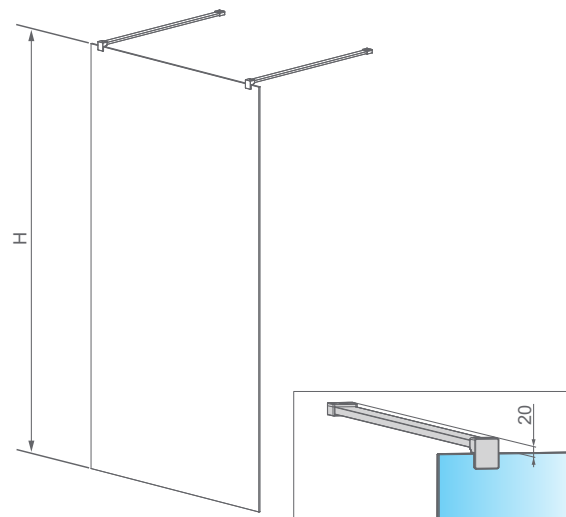
Modo New I



Újdonság

Modo New Black I

131.900 Ft-tól



Zuhanyfalak	X1	X2	H
Modo New I 120	1180	max 1500	2000
Modo New I 130	1280	max 1500	2000
Modo New I 140	1380	max 1500	2000
Modo New I 150	1480	max 1500	2000
Modo New I 160	1580	max 1500	2000

Zuhanyfalak	X1	X2	H
Modo New Black I 120	1180	max 1500	2000
Modo New Black I 130	1280	max 1500	2000
Modo New Black I 140	1380	max 1500	2000
Modo New Black I 150	1480	max 1500	2000
Modo New Black I 160	1580	max 1500	2000

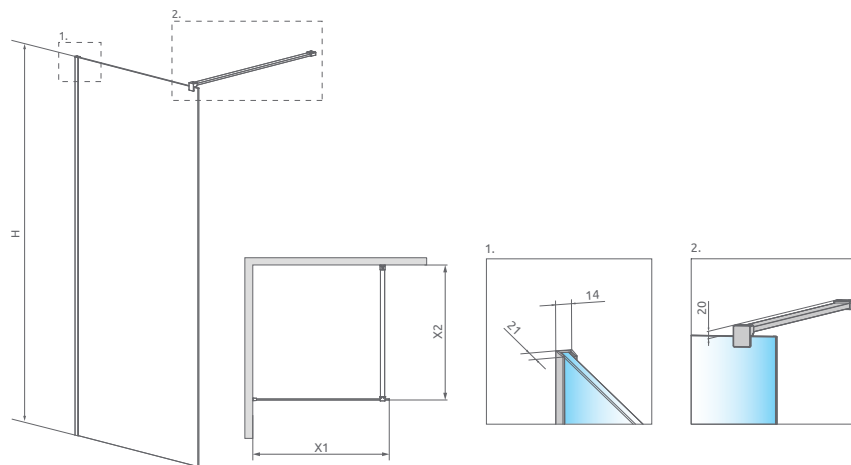
AJÁNLOTT ZUHANYTÁLCÁK: Argos D, Doros D/F, Zantos F, Paros D, Noris D, Giaros D (Lásd 179. oldaltól)

AJÁNLOTT ZUHANYFOLYÓKÁK: Lásd 198. oldaltól



ZUHANYFALAK

Modell	Szélesség (X1)	Magasság (H)	Átlátszó üveg	HUF listaár
Modo New I 120	1180	2000	388124-01-01	131 900
ÚJ Modo New Black I 120	1180	2000	388124-54-01	146 900
Modo New I 130	1280	2000	388134-01-01	136 900
ÚJ Modo New Black I 130	1280	2000	388134-54-01	151 900
Modo New I 140	1380	2000	388144-01-01	143 600
ÚJ Modo New Black I 140	1380	2000	388144-54-01	158 600
Modo New I 150	1480	2000	388154-01-01	148 900
ÚJ Modo New Black I 150	1480	2000	388154-54-01	163 800
Modo New I 160	1580	2000	388164-01-01	154 500
ÚJ Modo New Black I 160	1580	2000	388164-54-01	169 900



Zuhanyfalak	X1	X2	H
Modo New II 70	685-695	max 1500	2000
Modo New II 80	785-795	max 1500	2000
Modo New II 90	885-895	max 1500	2000
Modo New II 100	985-995	max 1500	2000
Modo New II 110	1085-1095	max 1500	2000
Modo New II 120	1185-1195	max 1500	2000
Modo New II 130	1285-1295	max 1500	2000
Modo New II 140	1385-1395	max 1500	2000
Modo New II 150	1485-1495	max 1500	2000
Modo New II 160	1585-1595	max 1500	2000

Zuhanyfalak	X1	X2	H
Modo New Black II 70	685-695	max 1500	2000
Modo New Black II 80	785-795	max 1500	2000
Modo New Black II 90	885-895	max 1500	2000
Modo New Black II 100	985-995	max 1500	2000
Modo New Black II 110	1085-1095	max 1500	2000
Modo New Black II 120	1185-1195	max 1500	2000
Modo New Black II 130	1285-1295	max 1500	2000
Modo New Black II 140	1385-1395	max 1500	2000
Modo New Black II 150	1485-1495	max 1500	2000
Modo New Black II 160	1585-1595	max 1500	2000

Modo New II



Modo New Black II

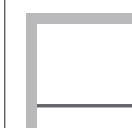
83.900 Ft-tól

AJÁNLOTT ZUHANYTÁLCÁK: Delos C/D, Doros C/D/F, Argos C/D, Zantos C/F, Paros C/D, Noris D, Giaros C/D (Lásd 179. oldaltól)

AJÁNLOTT ZUHANYFOLYÓKÁK: Lásd 198. oldaltól

ZUHANYFALAK

Modell	Szélesség (X1)	Magasság (H)	Átlátszó üveg	HUF listaár
Modo New II 70	685-695	2000	389074-01-01	83 900
Új Modo New Black II 70	685-695	2000	389074-54-01	93 500
Modo New II 80	785-795	2000	389084-01-01	94 400
Új Modo New Black II 80	785-795	2000	389084-54-01	105 600
Modo New II 90	885-895	2000	389094-01-01	100 700
Új Modo New Black II 90	885-895	2000	389094-54-01	111 900
Modo New II 100	985-995	2000	389104-01-01	111 500
Új Modo New Black II 100	985-995	2000	389104-54-01	123 400
Modo New II 110	1085-1095	2000	389114-01-01	116 800
Új Modo New Black II 110	1085-1095	2000	389114-54-01	128 900
Modo New II 120	1185-1195	2000	389124-01-01	127 500
Új Modo New Black II 120	1185-1195	2000	389124-54-01	139 900
Modo New II 130	1285-1295	2000	389134-01-01	132 900
Új Modo New Black II 130	1285-1295	2000	389134-54-01	146 900
Modo New II 140	1385-1395	2000	389144-01-01	137 900
Új Modo New Black II 140	1385-1395	2000	389144-54-01	151 900
Modo New II 150	1485-1495	2000	389154-01-01	143 600
Új Modo New Black II 150	1485-1495	2000	389154-54-01	158 500
Modo New II 160	1585-1595	2000	389164-01-01	153 900
Új Modo New Black II 160	1585-1595	2000	389164-54-01	169 900

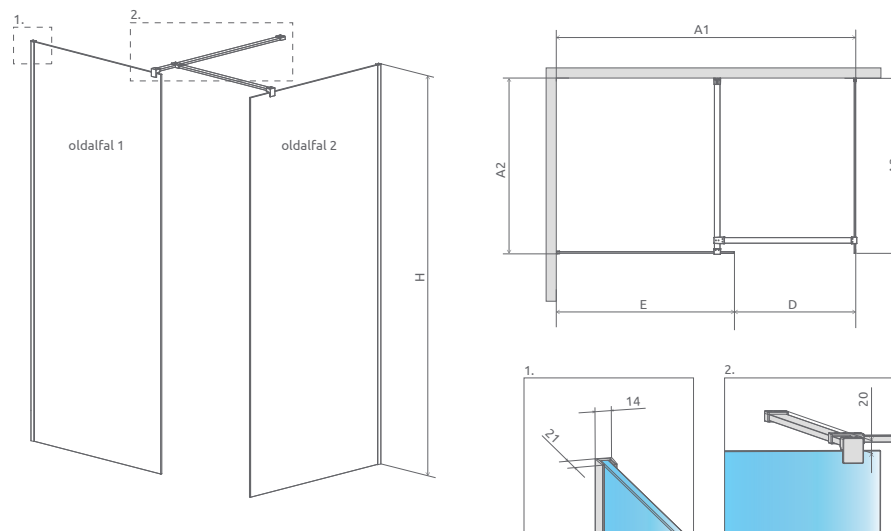


Újdonság

Modo New III



175.000 Ft-tól



Zuhanyfalak	A1	A2	E	H	Zuhanyfalak	A3	D
Modo New II 70	max 2200	max 1500	685-695	2000	Modo New II 70	685-695	max 1500
Modo New II 80	max 2300	max 1500	785-795	2000	Modo New II 80	785-795	max 1500
Modo New II 90	max 2400	max 1500	885-895	2000	Modo New II 90	885-895	max 1500
Modo New II 100	max 2500	max 1500	985-995	2000	Modo New II 100	985-995	max 1500
Modo New II 110	max 2600	max 1500	1085-1095	2000	Modo New II 110	1085-1095	max 1500
Modo New II 120	max 2700	max 1500	1185-1195	2000	Modo New II 120	1185-1195	max 1500
Modo New II 130	max 2800	max 1500	1285-1295	2000	Modo New II 130	1285-1295	max 1500
Modo New II 140	max 2900	max 1500	1385-1395	2000	Modo New II 140	1385-1395	max 1500
Modo New II 150	max 3000	max 1500	1485-1495	2000	Modo New II 150	1485-1495	max 1500
Modo New II 160	max 3100	max 1500	1585-1595	2000	Modo New II 160	1585-1595	max 1500

ZUHANYFALAK

Modell	Szélesség (E, A3)	Magasság (H)	Átlátszó üveg	HUF listaár
Modo New II 70	685-695	2000	389074-01-01	83 900
Modo New II 80	785-795	2000	389084-01-01	94 400
Modo New II 90	885-895	2000	389094-01-01	100 700
Modo New II 100	985-995	2000	389104-01-01	111 500
Modo New II 110	1085-1095	2000	389114-01-01	116 800
Modo New II 120	1185-1195	2000	389124-01-01	127 500
Modo New II 130	1285-1295	2000	389134-01-01	132 900
Modo New II 140	1385-1395	2000	389144-01-01	137 900
Modo New II 150	1485-1495	2000	389154-01-01	143 600
Modo New II 160	1585-1595	2000	389164-01-01	153 900

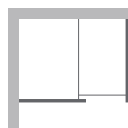
ÖSSZEKÖTŐ ADAPTER

	Termékkód	HUF listaár
Összekötő adapter	389000-01	7 200

AJÁNLOTT ZUHANYTÁLCÁK: Argos D, Doros D/F, Paros D, Noris D, Giaros D (Lásd 179. oldaltól)

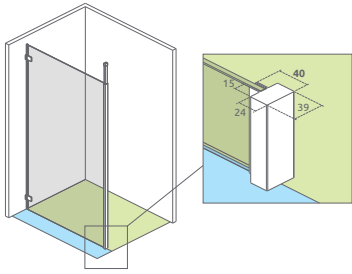
AJÁNLOTT ZUHANYFOLYÓKÁK: Lásd 198. oldaltól.

A zuhanykabin 3 részből áll: 2 db Modo New II fal és 1 db összekötő adapter. Rendeléskor 3 termékkódot kell megadni.




Függőleges teleszkóprúd

A Modó New termékcsaládhoz választhat függőleges teleszkóprudat is.



Ha a fürdőszobájában nem használható a standard üvegrögzítő szett, akkor lehetősége van a mennyezeten rögzíteni az üveget.

A tervezés során vegye figyelembe, hogy a függőleges teleszkóprúd növeli az üvegfal szélességi méretét.

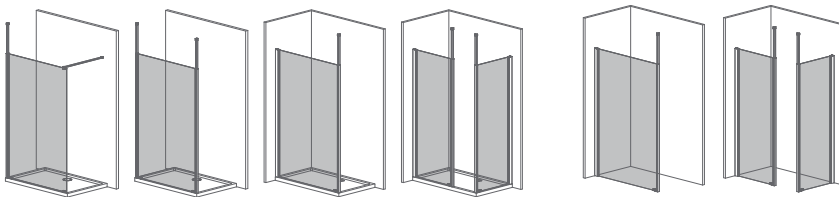
Függőleges teleszkóprúd	Üvegvastagság	Magasság	Termékkód	HUF listaár
	8 mm	max 3000	WD-008-02	34 500

Amennyiben függőleges teleszkóprúddal kívánja rögzíteni az üveget, akkor vegye figyelembe a rúd paramétereit, mely a tálcáról méretei miatt leóghat, túlnyúlhat!

A Modó New termékcsalád beépítési lehetőségei függőleges tartórúddal

Függőleges teleszkóprúd zuhanytálcan

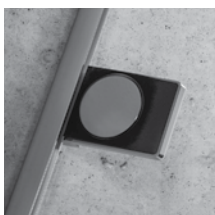
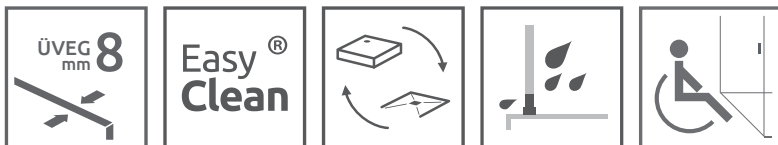
Függőleges teleszkóprúd közvetlenül a burkolaton (zuhanytálca nélkül)



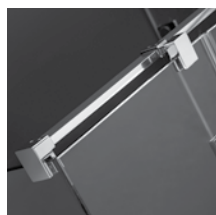
EUPHORIA WALK-IN

Néhány ecsetvonásnyi üveg. Amikor a csúcstechnológia műalkotássá válik. Euphoria: A Radaway talán legstílusosabb zuhanyzó.

ALAPTULAJDONSÁGOK (ikonmagyarázat: 5. oldal):



Exkluzív süllyesztett zsanérok



Nagy stabilitást biztosító krómozott tartó rudak



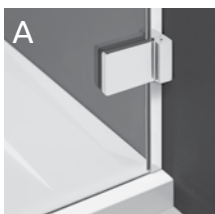
8 mm vastag edzett biztonsági üveg



Euphoria Walk-in sarok zsanér



01 Átlátszó*



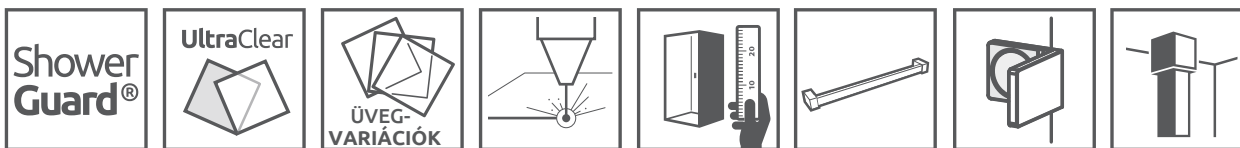
Króm takaró profil 10 mm-es toleranciával a fali egyenetlenségek eltakarásáért



Tömítő profil nélkül csak pontosan függőleges és sima falfelületre szerelhető

* Felár nélkül választható üvegtípus minden kabinhoz és falhoz

FELÁRRAL RENDELHETŐK (ikonmagyarázat: 5. oldal):





Euphoria
Walk-in

Euphoria Walk-in I

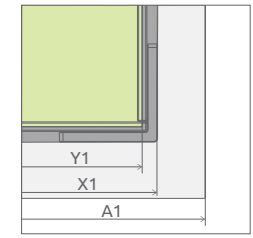
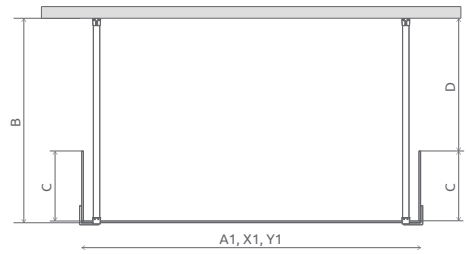
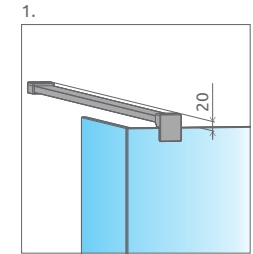
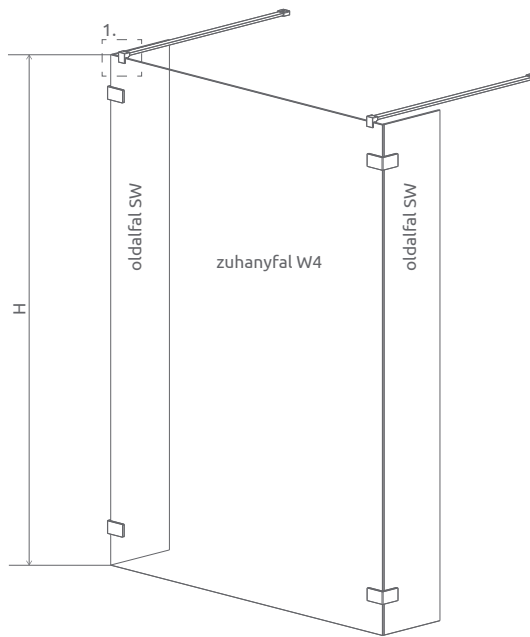


338.400 Ft-tól

AJÁNLOTT ZUHANYTÁLCÁK: Doros D/F, Argos D, Zantos F, Paros D, Noris D, Giaros D (Lásd 179. oldaltól)

AJÁNLOTT ZUHANYFOLYÓKÁK: Lásd 198. oldaltól

Az Euphoria Walk-in I zuhanyfal 3 elemből áll: 1 db zuhanyfal W4 és 2 db oldalfal SW. A zuhanyfal rendelésekor kérjük a termékkódokat pontosan megadni. (Példa: 1 db W4 130 + 2 db SW30 = 130-as 3 oldalú zuhanyfal)



Zuhanyfalak	A1	X1	Y1	B	H
W4 120	1200	1173	1147	max 1500	2000
W4 130	1300	1273	1247	max 1500	2000
W4 140	1400	1373	1347	max 1500	2000

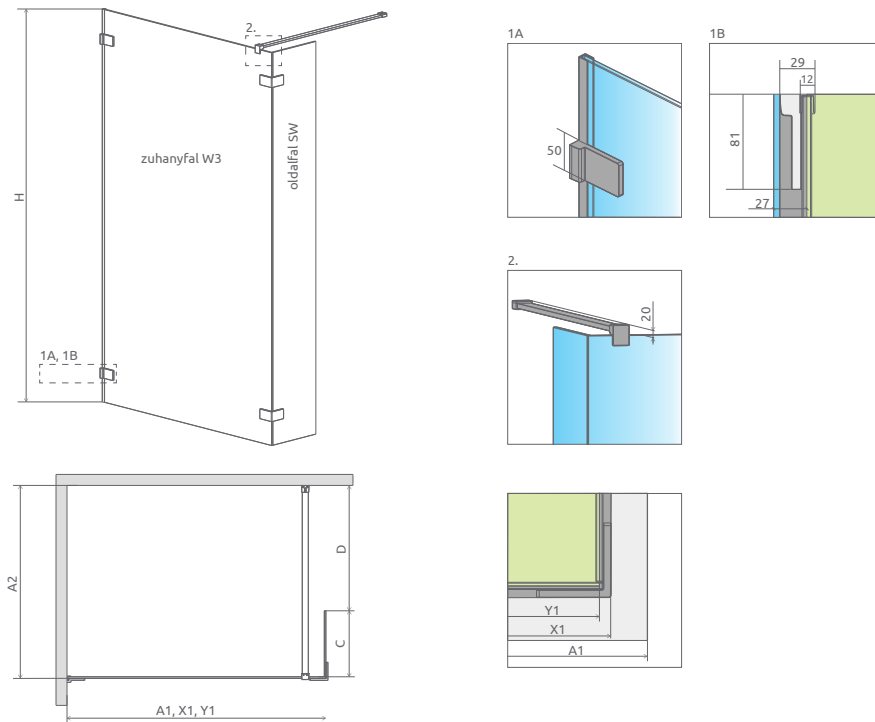
Oldalfal	C	D
SW	300	max 1190

ZUHANYFALAK W4

Modell	Szélesség (X)	Üvegvonallal mérete (Y1)	Magasság (H)	Átlátszó üveg	HUF listaár
Walk-in I W4 120	1173	1147	2000	383144-01-01	124 600
Walk-in I W4 130	1273	1247	2000	383145-01-01	135 400
Walk-in I W4 140	1373	1347	2000	383146-01-01	140 900

OLDALFAL SW

Modell	Szélesség (C)	Magasság (H)	Átlátszó üveg	HUF listaár
SW 30	300	2000	383160-01-01	106 900



Euphoria Walk-in II

Zuhanyfalak	A1	A2	X1	Y1	H
W3 80	800	max 1500	786-796	773-783	2000
W3 90	900	max 1500	886-896	873-883	2000
W3 100	1000	max 1500	986-996	973-983	2000
W3 110	1100	max 1500	1086-1096	1073-1083	2000
W3 120	1200	max 1500	1186-1196	1173-1183	2000
W3 130	1300	max 1500	1286-1296	1273-1283	2000
W3 140	1400	max 1500	1386-1396	1373-1383	2000

Oldalfal	C	D
SW	300	max 1190

ZUHANYFALAK W3

Modell	Szélesség (X)	Üvegvonala mérete (Y1)	Magasság (H)	Átlátszó üveg	HUF listaár
Walk-in W3 80	786-796	773-783	2000	383130-01-01	129 900
Walk-in W3 90	886-896	873-883	2000	383131-01-01	140 900
Walk-in W3 100	986-996	973-983	2000	383132-01-01	150 700
Walk-in W3 110	1086-1096	1073-1083	2000	383133-01-01	161 600
Walk-in W3 120	1186-1196	1173-1183	2000	383134-01-01	166 900
Walk-in W3 130	1286-1296	1273-1283	2000	383135-01-01	176 500
Walk-in W3 140	1386-1396	1373-1383	2000	383136-01-01	181 600

OLDALFAL SW

Modell	Szélesség (C)	Magasság (H)	Átlátszó üveg	HUF listaár
SW 30	300	2000	383160-01-01	106 900

236.800 Ft-tól

AJÁNLOTT ZUHANYTÁLCÁK: Delos C/D, Argos C/D, Doros C/D/F, Zantos C/F, Paros C/D, Noris D, Giaros C/D (Lásd 179. oldaltól)

AJÁNLOTT ZUHANYFOLYÓKÁK: Lásd 198. oldaltól

Az Euphoria Walk-in II zuhanyfal 2 elemből áll: zuhanyfal W3 és oldalfal SW. A zuhanyfal rendelésekor 2 termékkódot kell megadni. (Példa: 1db W3 90 + 1db SW 30 = 90-es 2 oldalú zuhanyfal)



Euphoria Walk-in III

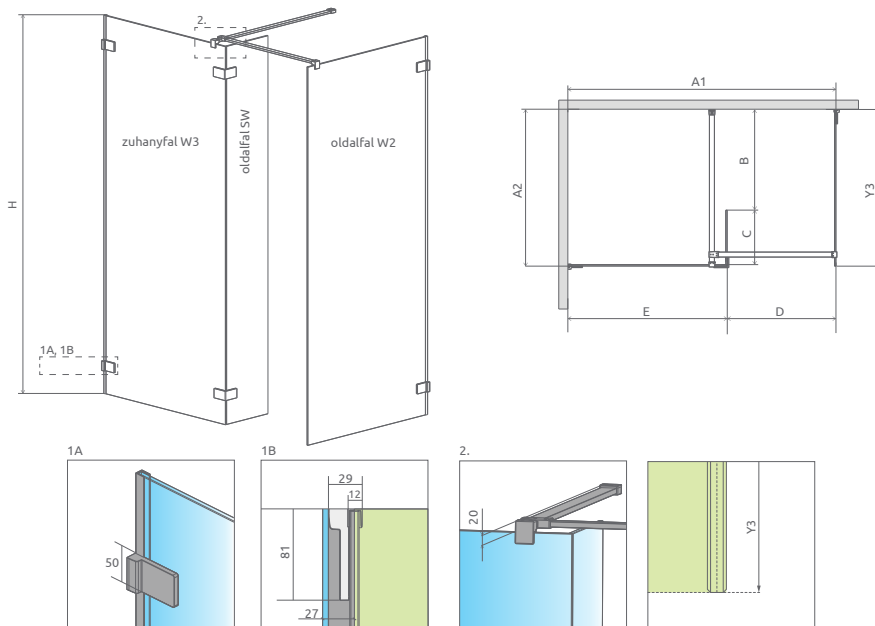
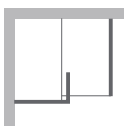


366.700 Ft-tól

AJÁNLOTT ZUHANYTÁLCÁK: Doros D/F, Argos D, Paros D, Noris D, Giaros D (Lásd 179. oldaltól)

AJÁNLOTT ZUHANYFOLYÓKÁK: Lásd 198. oldaltól

Az Euphoria Walk-in III zuhanyfal 3 elemből áll: 1 db zuhanyfal W3, 1db zuhanyfal W2 és 1 db oldalfal SW. A zuhanyfal rendelésekor 3 termékkódot kell megadni. (Példa: 1 db W3 90 + 1 db W2 90 + 1 db SW 30 = 3 oldalu zuhanyfal)



Zuhanyfalak	A1	A2	D	E	H
W3 80	max 2265	max 1500	max 1480	780-790	2000
W3 90	max 2365	max 1500	max 1480	880-890	2000
W3 100	max 2465	max 1500	max 1480	980-990	2000
W3 110	max 2565	max 1500	max 1480	1080-1090	2000
W3 120	max 2665	max 1500	max 1480	1180-1190	2000
W3 130	max 2765	max 1500	max 1480	1280-1290	2000
W3 140	max 2865	max 1500	max 1480	1380-1390	2000

Zuhanyfalak	Y3
W2 80	764-774
W2 90	864-874
W2 100	964-974

Oldalfal	B	C
SW	max 1190	300

ZUHANYFALAK W3

Modell	Szélesség (E)	Magasság (H)	Átlátszó üveg	HUF listaár
Walk-in W3 80	780-790	2000	383130-01-01	129 900
Walk-in W3 90	880-890	2000	383131-01-01	140 900
Walk-in W3 100	980-990	2000	383132-01-01	150 700
Walk-in W3 110	1080-1090	2000	383133-01-01	161 600
Walk-in W3 120	1180-1190	2000	383134-01-01	166 900
Walk-in W3 130	1280-1290	2000	383135-01-01	176 500
Walk-in W3 140	1380-1390	2000	383136-01-01	181 600

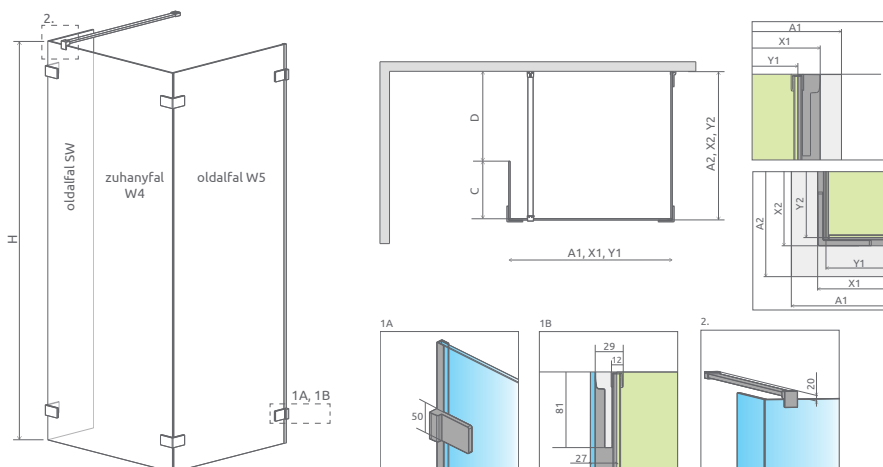
ZUHANYFALAK W2

Modell	Szélesség (E)	Magasság (H)	Átlátszó üveg	HUF listaár
W2 80	764-774	2000	383120-01-01	129 900
W2 90	864-874	2000	383121-01-01	140 900
W2 100	964-974	2000	383122-01-01	146 500

OLDALFAL SW

Modell	Szélesség (E)	Magasság (H)	Átlátszó üveg	HUF listaár
SW 30	300	2000	383160-01-01	106 900

Euphoria Walk-in IV



Zuhanyfalak	A1	X1	Y1	H
W4 80	800	773	747	2000
W4 90	900	873	847	2000
W4 100	1000	973	947	2000
W4 110	1100	1073	1047	2000
W4 120	1200	1173	1147	2000
W4 130	1300	1273	1247	2000
W4 140	1400	1373	1347	2000

Zuhanyfalak	A2	X2	Y2	D
W5 80	800	786-796	773-783	469-479
W5 90	900	886-896	873-883	569-579
W5 100	1000	986-996	973-983	669-679

Oldalfal	C
SW	300

ZUHANYFALAK W4

Modell	Szélesség (X)	Üvegvonall mérete (Y1)	Magasság (H)	Átlátszó üveg	HUF listaár
Walk-in W4 80	773	747	2000	383140-01-01	86 500
Walk-in W4 90	873	847	2000	383141-01-01	95 900
Walk-in W4 100	973	947	2000	383142-01-01	106 900
Walk-in W4 110	1073	1047	2000	383143-01-01	117 900
Walk-in W4 120	1173	1147	2000	383144-01-01	124 600
Walk-in W4 130	1273	1247	2000	383145-01-01	135 400
Walk-in W4 140	1373	1347	2000	383146-01-01	140 900

ZUHANYFALAK W5

Modell	Szélesség (X2)	Üvegvonall mérete (Y2)	Magasság (H)	Átlátszó üveg	HUF listaár
W5 80	786-796	773-783	2000	383150-01-01	146 500
W5 90	886-896	873-883	2000	383151-01-01	150 700
W5 100	986-996	973-983	2000	383152-01-01	161600

OLDALFAL SW

Modell	Szélesség (C)	Magasság (H)	Átlátszó üveg	HUF listaár
SW 30	300	2000	383160-01-01	106 900



339.900 Ft-tól

AJÁNLOTT ZUHANYTÁLCÁK: Delos C, Argos C/D, Doros C/D/F, Zantos C/F, Paros C/D, Noris D, Giaros C/D (Lásd 179. oldaltól)

AJÁNLOTT ZUHANYFOLYÓKÁK: Lásd 198. oldaltól

Az Euphoria Walk-in IV zuhanyfal 3 elemből áll: 1 db zuhanyfal W4, 1 db zuhanyfal W5 és 1 db oldalFAL SW. A zuhanyfal rendelésekor 3 termékötödöt kell megadni. (Példa: 1 db W4 90 + 1 db W5 90 + 1 db SW 30 = 90x90-es 3 oldalú zuhanyfal)



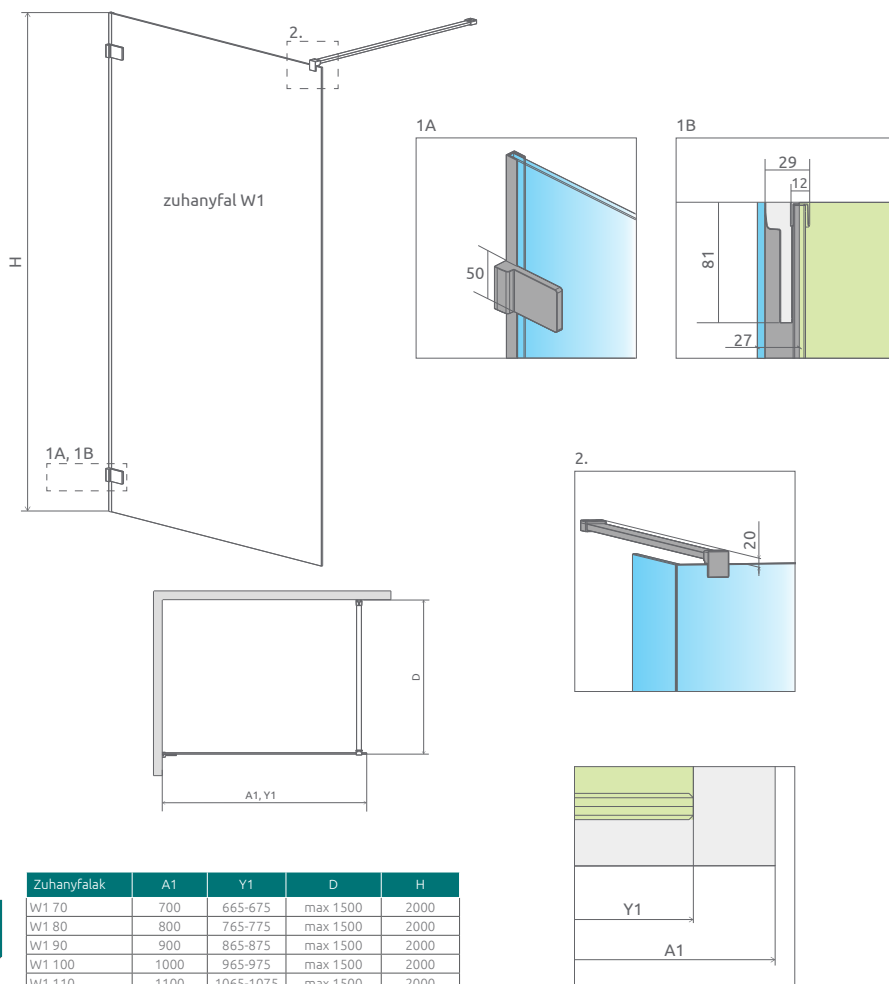
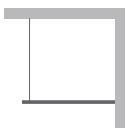
Euphoria Walk-in V



129.900 Ft-tól

AJÁNLOTT ZUHANYTÁLCÁK: Delos C/D, Argos C/D, Doros C/D/F, Zantos C/F, Paros C/D, Noris D, Giaros C/D (Lásd 179. oldaltól)

AJÁNLOTT ZUHANYFOLYÓKÁK: Lásd 198. oldaltól



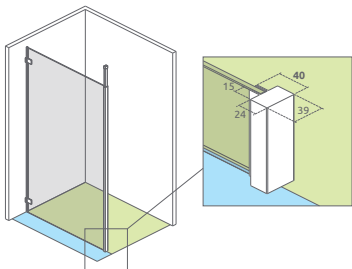
Zuhanyfalak	A1	Y1	D	H
W1 70	700	665-675	max 1500	2000
W1 80	800	765-775	max 1500	2000
W1 90	900	865-875	max 1500	2000
W1 100	1000	965-975	max 1500	2000
W1 110	1100	1065-1075	max 1500	2000
W1 120	1200	1165-1175	max 1500	2000
W1 130	1300	1265-1275	max 1500	2000
W1 140	1400	1365-1375	max 1500	2000

ZUHANYFALAK W1

Modell	Tálca szélesség (A1)	Szélesség (Y1)	Magasság (H)	Átlátszó üveg	HUF listaár
Walk-in W1 70	700	665-675	2000	383117-01-01	129 900
Walk-in W1 80	800	765-775	2000	383110-01-01	136 400
Walk-in W1 90	900	865-875	2000	383111-01-01	139 900
Walk-in W1 100	1000	965-975	2000	383112-01-01	146 500
Walk-in W1 110	1100	1065-1075	2000	383113-01-01	154 900
Walk-in W1 120	1200	1165-1175	2000	383114-01-01	161 600
Walk-in W1 130	1300	1265-1275	2000	383115-01-01	181 500
Walk-in W1 140	1400	1365-1375	2000	383116-01-01	191 900


Függőleges teleszkóprúd

Az Euphoria Walk-in termékcsaládhoz választhat függőleges teleszkóprudat is.



Ha a fürdőszobájában nem használható a standard üvegrögzítő szett, akkor lehetősége van a mennyezeten rögzíteni az üveget.

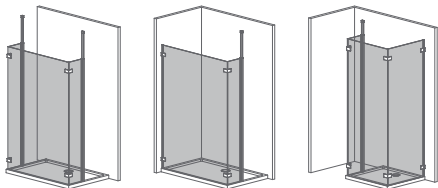
A tervezés során vegye figyelembe, hogy a függőleges tartórúd növeli az üvegfal szélességi méretét.

Függőleges teleszkóprúd	Üvegvastagság	Magasság	Termékkód	HUF listaár
	8 mm	max 3000	WD-008-02	34 500

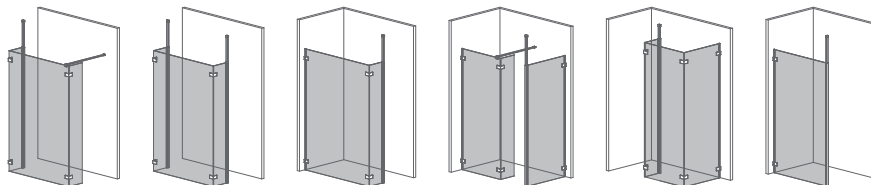
Amennyiben függőleges teleszkóprúddal kívánja rögzíteni az üveget, akkor vegye figyelembe a rúd paramétereit, mely a tálcáról méretei miatt lelóghat, túlnyúlhat!

Az Euphoria Walk-in termékcsalád beépítési lehetőségei függőleges tartórúddal

Függőleges teleszkóprúd zuhanytálcan



Függőleges teleszkóprúd közvetlenül a burkolaton (zuhanytálca nélkül)



ARTA

Jött, látott, győzött. A királykategória, amely eseményé varázsol minden tusolást. Mindent tud, amit ma az emberiség a zuhanyzóról tud.

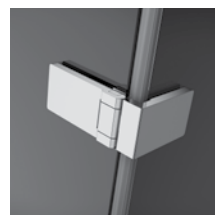
ALAPTULAJDONSÁGOK (ikonmagyarázat: 5. oldal):



Exkluzív süllyesztett, kifelé - befelé nyíló swing zsanérok a könnyű tisztíthatóságért.



6 mm-t is állítható fali rögzítésű emelőmechanikás swing zsanér



Könnyen takarítható süllyesztett sarokpánt swing zsanérral.



01 Átlátszó*



Elegáns króm takaróprofil 10 mm-es toleranciával a fali egyenetlenségek takarásáért



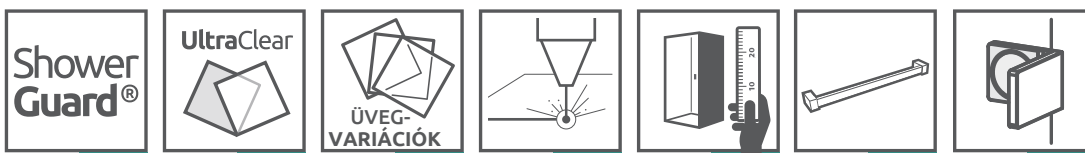
Tömítő profil nélkül csak pontosan függőleges és sima falfelületre szerelhető



Nagy stabilitást biztosító krómzott tartó rudak

* Felár nélkül választható üvegtípus minden kabinhoz és falhoz

FELÁRRAL RENDELHETŐK (ikonmagyarázat: 5. oldal):





Arta

Újdonság

Arta
KDJ I

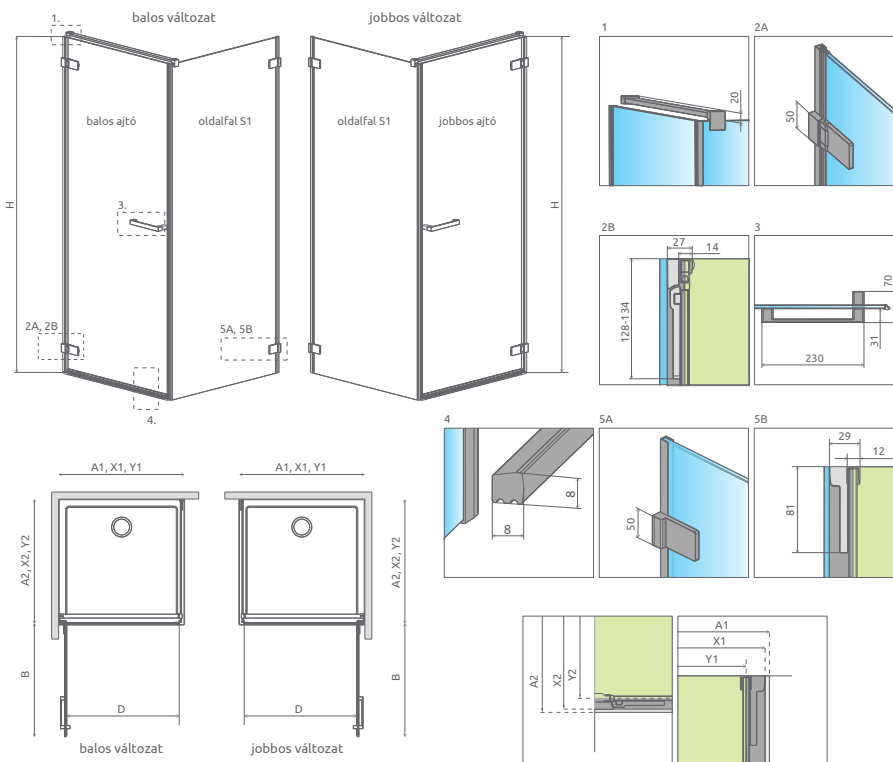


368.900 Ft-tól

AJÁNLOTT ZUHANYTÁLCÁK: Delos C, Argos C/D, Doros C/D/F, Zantos C/F, Paros C/D, Giaros C/D (Lásd: 179. oldaltól)

AJÁNLOTT ZUHANYFOLYÓKÁK: Lásd 198. oldaltól

Az Arta KDJ I kabin 2 elemből áll: ajtó és oldalfal. A kabin rendelésekor 2 termékkódot kell megadni. (Példa: 1 db KDJ I 80B + 1 db S1 80= 80x80-as balos zuhanykabin)



Oldalfalak	A2	X2	Y2
S1 70	700	692-702	673-683
S1 80	800	792-802	773-783
S1 90	900	892-902	873-883
S1 100	1000	992-1002	973-983
S1 110	1100	1092-1102	1073-1083
S1 120	1200	1192-1202	1173-1183

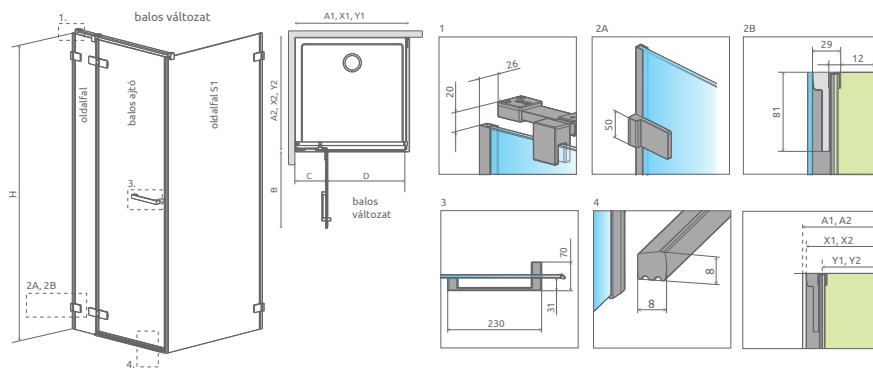
Nyílőajtók	A1	X1	Y1	B	D	H
KDJ I 80	800	795-801	773-779	720	708	2000
KDJ I 90	900	895-901	873-879	820	808	2000
KDJ I 100	1000	995-1001	973-979	920	908	2000

ZUHANYKABIN NYÍLÓAJTÓK

Modell	Tálca szélessége (A1)	Üvegvonal mérete (Y1)	Magasság (H)	Átlátszó üveggel	HUF Listaár
KDJ I 80 B	800	773-779	2000	386081-03-01L	240 400
KDJ I 80 J	800	773-779	2000	386081-03-01R	240 400
KDJ I 90 B	900	873-879	2000	386082-03-01L	244 600
KDJ I 90 J	900	873-879	2000	386082-03-01R	244 600
KDJ I 100 B	1000	973-979	2000	386083-03-01L	249 900
KDJ I 100 J	1000	973-979	2000	386083-03-01R	249 900

ZUHANYKABIN OLDALFALAK S1

Modell	Tálca szélessége (A2)	Üvegvonal mérete (Y2)	Magassága (H)	Átlátszó üveggel	HUF Listaár
S1 70	700	673-683	2000	386019-03-01	128 500
S1 80	800	773-783	2000	386020-03-01	137 900
S1 90	900	873-883	2000	386021-03-01	144 800
S1 100	1000	973-983	2000	386022-03-01	148 600
S1 110	1100	1073-1083	2000	386023-03-01	154 900
S1 120	1200	1173-1183	2000	386024-03-01	159 500



Nyílóajtók	A1	X1	Y1	B	C	D	H	Oldalfalak	A2	X2	Y2
KDJ II 80	800	795-805	773-779	520	244-254	510	2000	S1 70	700	692-702	673-683
KDJ II 90	900	895-905	873-879	620	244-254	610	2000	S1 80	800	795-805	773-783
KDJ II 100	1000	995-1005	973-979	620	344-354	610	2000	S1 90	900	895-905	873-883
KDJ II 110	1100	1095-1105	1073-1079	820	244-254	810	2000	S1 100	1000	995-1005	973-983
KDJ II 120	1200	1195-1205	1173-1179	820	344-354	810	2000	S1 110	1100	1095-1105	1073-1083
KDJ II 130	1300	1295-1305	1273-1279	820	444-454	810	2000	S1 120	1200	1195-1205	1173-1183
KDJ II 140	1400	1395-1405	1373-1379	820	544-554	810	2000				

ZUHANYKABIN NYÍLÓAJTÓK

Modell	A1	Y1	H	Átlátszó üveggel	HUF listaár
KDJ II 80 B	800	773-779	2000	386420-03-01L	282 100
				386040-03-01L	
KDJ II 80 J	800	773-779	2000	386420-03-01R	282 100
				386040-03-01R	
KDJ II 90 B	900	873-879	2000	386455-03-01L	286 300
				386040-03-01L	
KDJ II 90 J	900	873-879	2000	386455-03-01R	286 300
				386040-03-01R	
KDJ II 100 B	1000	973-979	2000	386455-03-01L	292 800
				386042-03-01L	
KDJ II 100 J	1000	973-979	2000	386455-03-01R	292 800
				386042-03-01R	
KDJ II 110 B	1100	1073-1079	2000	386457-03-01L	297 200
				386040-03-01L	
KDJ II 110 J	1100	1073-1079	2000	386457-03-01R	297 200
				386040-03-01R	
KDJ II 120 B	1200	1173-1179	2000	386457-03-01L	303 700
				386042-03-01L	
KDJ II 120 J	1200	1173-1179	2000	386457-03-01R	303 700
				386042-03-01R	
KDJ II 130 B	1300	1273-1279	2000	386457-03-01L	309 200
				386045-03-01L	
KDJ II 130 J	1300	1273-1279	2000	386457-03-01R	309 200
				386045-03-01R	
KDJ II 140 B	1400	1373-1379	2000	386457-03-01L	315 600
				386046-03-01L	
KDJ II 140 J	1400	1373-1379	2000	386457-03-01R	315 600
				386046-03-01R	

ZUHANYKABIN OLDALFALAK S1

Modell	A1	Y2	H	Átlátszó üveggel	HUF listaár
S1 70	700	673-683	2000	386019-03-01	128 500
S1 80	800	773-783	2000	386020-03-01	137 900
S1 90	900	873-883	2000	386021-03-01	144 800
S1 100	1000	973-983	2000	386022-03-01	148 600
S1 110	1100	1073-1083	2000	386023-03-01	154 900
S1 120	1200	1173-1183	2000	386024-03-01	159 500

A1 = Tálca szélessége, Y1, Y2 = Üvegvonal mérete, H = Magasság



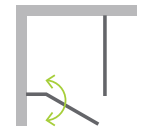
Arta
KDJ II

410.600 Ft-tól

AJÁNLOTT ZUHANYTÁLCÁK: Delos C, Argos C/D, Doros C/D/F, Zantos C/F, Paros C/D, Noris D, Giaros C/D (Lásd 179. oldaltól)

AJÁNLOTT ZUHANYFOLYÓKÁK: Lásd 198. oldaltól

Az Arta KDJ II kabin 3 elemből áll: ajtó, ajtó fixfal és oldalfal. A kabin rendelésekor 3 termékkódot kell megadni. (Példa: 2 db KDJ II 80B kód + 1 db S1 80= 80x80-as balos zuhanykabin)



Arta KDD I

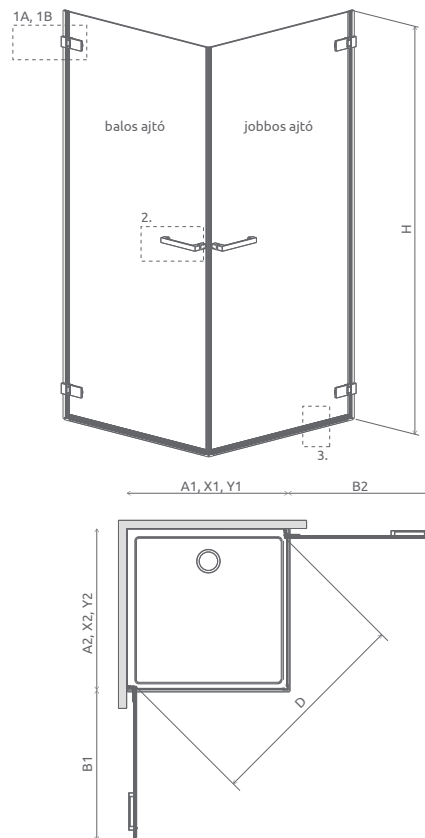


431.800 Ft-tól

AJÁNLOTT ZUHANYTÁLCÁK: Delos C, Argos C/D, Doros C/D/F, Zantos C/F, Paros C/D, Giaros C/D (Lásd 179. oldaltól)

AJÁNLOTT ZUHANYFOLYÓKÁK: Lásd 198. oldaltól

Az Arta KDD I zuhanykabin 2 elemből áll: jobbos és balos ajtó. A kabin rendelésekor 2 termékkódot kell megadni. (Példa: 1 db KDD I 80B + 1 db KDD I 80J = 80x80-as zuhanykabin)



Nyílőajtók	A1	A2	X1	X2	Y1	Y2	B1	B2	D	H
KDD I 80Bx80J	800	800	788-794	788-794	769-775	769-775	718	718	1117	2000
KDD I 80Bx90J	800	900	788-794	888-894	769-775	869-875	718	818	1190	2000
KDD I 80Bx100J	800	1000	788-794	988-994	769-775	969-975	718	918	1266	2000
KDD I 90Bx80J	900	800	888-894	788-794	869-875	769-775	818	718	1190	2000
KDD I 90Bx90J	900	900	888-894	888-894	869-875	869-875	818	818	1258	2000
KDD I 90Bx100J	900	1000	888-894	988-994	869-875	969-975	818	918	1331	2000
KDD I 100Bx80J	1000	800	988-994	788-794	969-975	769-775	918	718	1266	2000
KDD I 100Bx90J	1000	900	988-994	888-894	969-975	869-875	918	818	1331	2000
KDD I 100Bx100J	1000	1000	988-994	988-994	969-975	969-975	918	918	1400	2000

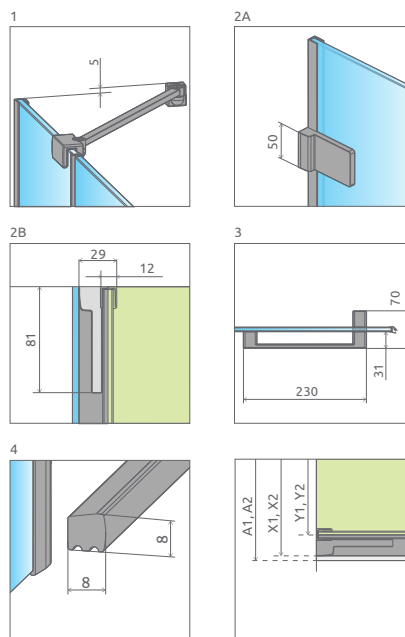
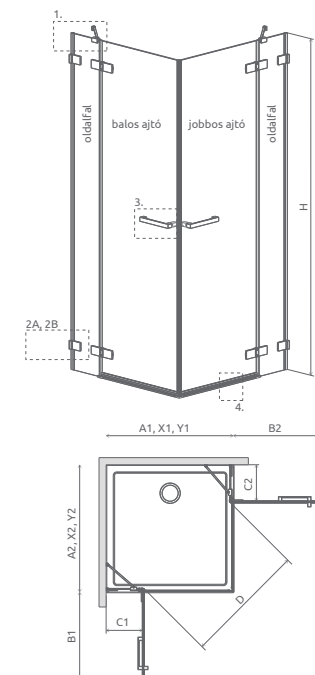
ZUHANYKABIN BALOS AJTÓK

Modell	A1	Y1	H	Átlátszó üveggel	HUF listaár
KDD I 80 B	800	769-775	2000	386060-03-01L	215 900
KDD I 90 B	900	869-875	2000	386061-03-01L	220 800
KDD I 100 B	1000	969-975	2000	386062-03-01L	224 900

ZUHANYKABIN JOBBOS AJTÓK

Modell	A2	Y2	H	Átlátszó üveggel	HUF listaár
KDD I 80 J	800	769-775	2000	386060-03-01R	215 900
KDD I 90 J	900	869-875	2000	386061-03-01R	220 800
KDD I 100 J	1000	969-975	2000	386062-03-01R	224 900

A1, A2 = tálcá szélessége, Y1, Y2 = Üvegvonal mérete, H = Magasság



Nyílóajtók	A1	A2	X1	X2	Y1	Y2	B1	B2	C1	C2	D	H
KDD II 80Bx80J	800	800	795-805	795-805	773-783	773-783	520	520	256-266	256-266	715	2000
KDD II 80Bx90J	800	900	795-805	895-905	773-783	873-883	520	620	256-266	256-266	790	2000
KDD II 80Bx100J	800	1000	795-805	995-1005	773-783	973-983	520	620	256-266	356-366	790	2000
KDD II 90Bx80J	900	800	895-905	795-805	873-883	773-783	620	520	256-266	256-266	790	2000
KDD II 90Bx90J	900	900	895-905	895-905	873-883	873-883	620	620	256-266	256-266	855	2000
KDD II 90Bx100J	900	1000	895-905	995-1005	873-883	973-983	620	620	256-266	356-366	855	2000
KDD II 100Bx80J	1000	800	995-1005	795-805	973-983	773-783	620	520	356-366	256-266	790	2000
KDD II 100Bx90J	1000	900	995-1005	895-905	973-983	873-883	620	620	356-366	256-266	855	2000
KDD II 100Bx100J	1000	1000	995-1005	995-1005	973-983	973-983	620	620	356-366	356-366	855	2000

ZUHANYKABIN BALOS AJTÓK

Modell	A1	Y1	H	Átlátszó üveggel	HUF listaár
KDD II 80 B	800	773-783	2000	386420-03-01L	258 000
				386170-03-01L	
KDD II 90 B	900	873-883	2000	386455-03-01L	262 200
				386170-03-01L	
KDD II 100 B	1000	973-983	2000	386455-03-01L	267 600
				386172-03-01L	

ZUHANYKABIN JOBBOS AJTÓK

Modell	A1	Y2	H	Átlátszó üveggel	HUF listaár
KDD II 80 J	800	773-783	2000	386420-03-01R	258 000
				386170-03-01R	
KDD II 90 J	900	873-883	2000	386455-03-01R	262 200
				386170-03-01R	
KDD II 100 J	1000	973-983	2000	386455-03-01R	267 600
				386172-03-01R	

A1, A2 = tálca szélessége, Y1, Y2 = Üvegvonal mérete, H = Magasság



516.000 Ft-tól

AJÁNLOTT ZUHANYTÁLCÁK: Delos C, Argos C/D, Doros C/D/F, Zantos C/F, Paros C/D, Giaros C/D (Lásd 179. oldaltól)

AJÁNLOTT ZUHANYFOLYÓKÁK: Lásd 198. oldaltól

Az Arta KDD II zuhanykabin 4 elemből áll: 2 db ajtó és 2 db ajtó fixfal. A kabin rendelésekor 4 termék-kódot kell megadni. (Példa: 2 db KDD II 80B kód + 2 db KDD II 80J kód = 80x80-as zuhanykabin)



Arta KDS I

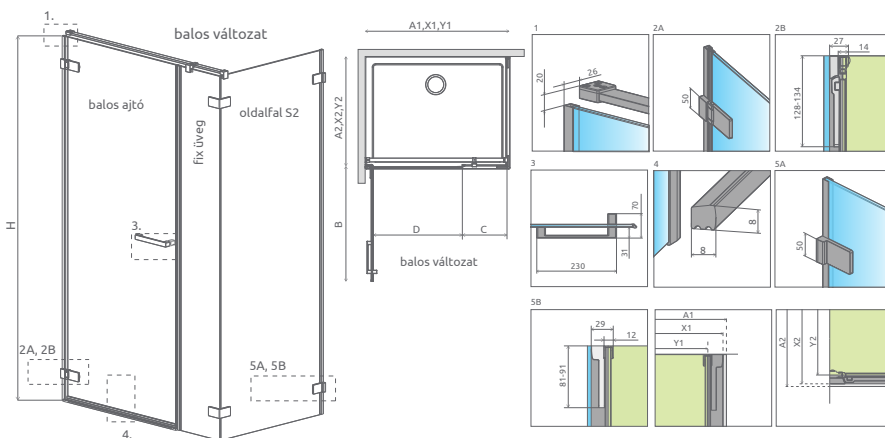


475.400 Ft-tól

AJÁNLOTT ZUHANYTÁLCÁK: Delos C, Argos C/D, Doros C/D/F, Zantos C/F, Paros C/D, Noris D, Giaros C/D (Lásd 179. oldaltól)

AJÁNLOTT ZUHANYFOLYÓKÁK: Lásd 198. oldaltól

Az Arta KDS I kabin 3 elemből áll: ajtó, ajtó fixfal és oldalfal. A kabin rendelésekor 3 termékkódot kell megadni. (Példa: 2 db KDS I 90B kód + 1 db S2 90 = 90x90-es balos zuhanykabin)



Nyílóajtók	A1	X1	Y	B	C	D	H
KDS I 90	900	895-901	873-879	520	320	510	2000
KDS I 100	1000	995-1001	973-979	620	320	610	2000
KDS I 110	1100	1095-1101	1073-1079	620	420	610	2000
KDS I 120	1200	1195-1201	1173-1179	820	320	810	2000
KDS I 130	1300	1295-1301	1273-1279	820	420	810	2000
KDS I 140	1400	1395-1401	1373-1379	820	520	810	2000

Oldalfalak	A2	X2	Y2
S2 70	700	692-702	673-683
S2 80	800	792-802	773-783
S2 90	900	892-902	873-883
S2 100	1000	992-1002	973-983

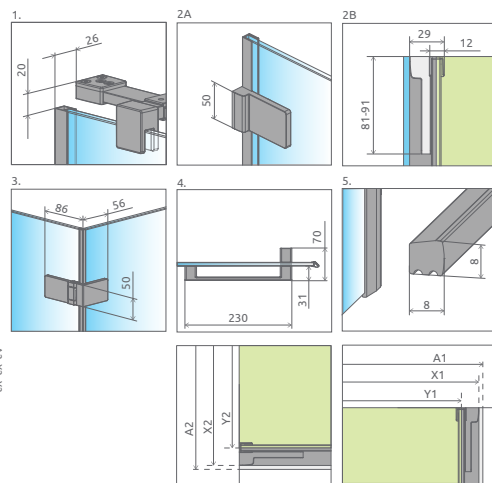
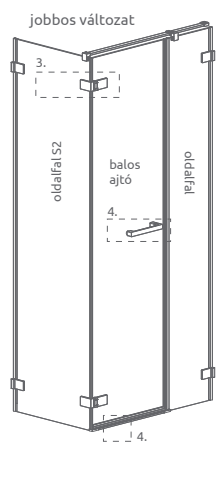
ZUHANYKABIN NYÍLÓAJTÓK

Modell	A1	Y1	H	Átlátszó üveggel	HUF listaár
KDS I 90 B	900	873-879	2000	386520-03-01L	348 500
				386100-03-01L	
KDS I 90 J	900	873-879	2000	386520-03-01R	348 500
				386100-03-01R	
KDS I 100 B	1000	973-979	2000	386620-03-01L	356 200
				386100-03-01L	
KDS I 100 J	1000	973-979	2000	386620-03-01R	356 200
				386100-03-01R	
KDS I 110 B	1100	1073-1079	2000	386620-03-01L	363 800
				386102-03-01L	
KDS I 110 J	1100	1073-1079	2000	386620-03-01R	363 800
				386102-03-01R	
KDS I 120 B	1200	1173-1179	2000	386820-03-01L	364 400
				386100-03-01L	
KDS I 120 J	1200	1173-1179	2000	386820-03-01R	364 400
				386100-03-01R	
KDS I 130 B	1300	1273-1279	2000	386820-03-01L	372 000
				386102-03-01L	
KDS I 130 J	1300	1273-1279	2000	386820-03-01R	372 000
				386102-03-01R	
KDS I 140 B	1400	1373-1379	2000	386820-03-01L	378 600
				386105-03-01L	
KDS I 140 J	1400	1373-1379	2000	386820-03-01R	378 600
				386105-03-01R	

ZUHANYKABIN OLDALFALAK S2

Modell	A2	Y2	H	Átlátszó üveggel	HUF listaár
S2 70	700	673-683	2000	386109-03-01	126 900
S2 80	800	773-783	2000	386110-03-01	132 900
S2 90	900	873-883	2000	386111-03-01	138 900
S2 100	1000	973-983	2000	386112-03-01	143 900

A1, A2 = tálcák szélessége, Y1, Y2 = Üvegvonal mérete, H = magasság



Nyílóajtók	A1	X1	Y1	B	C	D	H
KDS II 90	900	895-901	873-879	527	322	520	2000
KDS II 100	1000	995-1001	973-979	527	422	520	2000
KDS II 110	1100	1095-1101	1073-1079	527	522	520	2000
KDS II 120	1200	1195-1201	1173-1179	527	622	520	2000
KDS II 130	1300	1295-1301	1273-1279	627	622	620	2000
KDS II 140	1400	1395-1401	1373-1379	627	722	620	2000

Oldalfalak	A2	X2	Y2
S2 70	700	695-705	673-683
S2 80	800	792-805	773-783
S2 90	900	892-905	873-883
S2 100	1000	992-1005	973-983

ZUHANYKABIN NYÍLÓAJTÓK

Modell	A1	Y1	H	Átlátszó üveggel	HUF listaár
KDS II 90 B	900	873-879	2000	386521-03-01R	318 000
				386101-03-01	
KDS II 90 J	900	873-879	2000	386521-03-01L	318 000
				386101-03-01	
KDS II 100 B	1000	973-979	2000	386521-03-01R	332 100
				386103-03-01	
KDS II 100 J	1000	973-979	2000	386521-03-01L	332 100
				386103-03-01	
KDS II 110 B	1100	1073-1079	2000	386521-03-01R	337 500
				386104-03-01	
KDS II 110 J	1100	1073-1079	2000	386521-03-01L	337 500
				386104-03-01	
KDS II 120 B	1200	1173-1179	2000	386521-03-01R	343 800
				386106-03-01	
KDS II 120 J	1200	1173-1179	2000	386521-03-01L	343 800
				386106-03-01	
KDS II 130 B	1300	1273-1279	2000	386522-03-01R	348 100
				386106-03-01	
KDS II 130 J	1300	1273-1279	2000	386522-03-01L	348 100
				386106-03-01	
KDS II 140 B	1400	1373-1379	2000	386522-03-01R	353 400
				386107-03-01	
KDS II 140 J	1400	1373-1379	2000	386522-03-01L	353 400
				386107-03-01	

ZUHANYKABIN OLDALFALAK S2

Modell	A2	Y2	H	Átlátszó üveggel	HUF listaár
S2 70	700	673-683	2000	386109-03-01	126 900
S2 80	800	773-783	2000	386110-03-01	132 900
S2 90	900	873-883	2000	386111-03-01	138 900
S2 100	1000	973-983	2000	386112-03-01	143 900

A1, A2 = tálca szélessége, Y1, Y2 = Üvegvonal mérete, H = magasság



Újdonság

Arta
KDS II

444.900 Ft-tól

AJÁNLOTT ZUHANYTÁLCÁK: Delos C, Argos C/D, Doros C/D/F, Zantos C/F, Paros C/D, Noris D, Giaros C/D (Lásd 179. oldaltól)

AJÁNLOTT ZUHANYFOLYÓKÁK: Lásd 198. oldaltól

Az Arta KDS II kabin 3 elemből áll: ajtó, ajtó fixfal és oldalfal. A kabin rendelésekor 3 termékkódot kell megadni. (Példa: 2 db KDS II 90B kód + 1 db S2 90 = 90x90-es balos zuhanykabin.)



Újdonság

Arta DWD+S

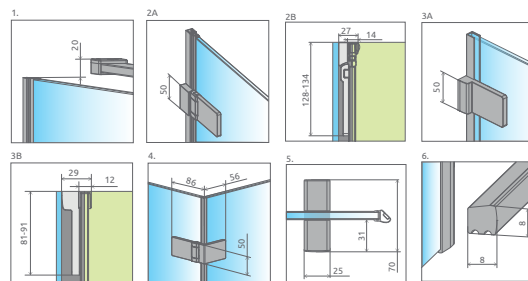
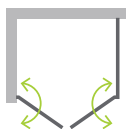


517.500 Ft-tól

AJÁNLOTT ZUHANYTÁLCÁK: Delos C, Argos C/D, Doros C/D/F, Zantos C/F, Paros C/D, Giaros C/D (Lásd 179. oldaltól)

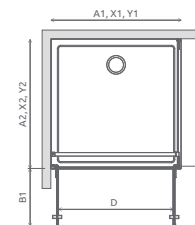
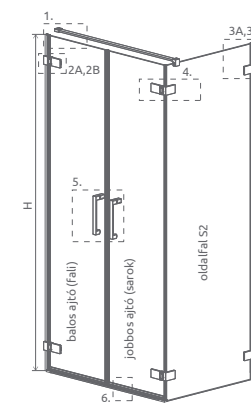
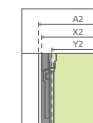
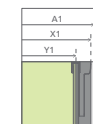
AJÁNLOTT ZUHANYFOLYÓKÁK: Lásd 198. oldaltól

Az Arta DWD+S kabin 3 elemből áll: 1 db ajtó (fali zsanérral) + 1 db ajtó (sarok zsanérral) és 1 db oldalfal. A kabin rendelésekor 3 termékkódot kell megadni. (Példa: 1 db F DWD 40B + 1 db S DWD 40J + 1 db S2 80 = 80x80-as balos zuhanykabin.)



ASZIMMETRIKUS AJTÓK

	A1	X1	Y1	B1	B2	D	H
DWD+S 40B+45J	850	845-851	823-829	355	405	740	2000
DWD+S 40B+50J	900	895-901	873-879	355	455	790	2000
DWD+S 40B+55J	950	945-951	923-929	355	505	840	2000
DWD+S 40B+60J	1000	995-1001	973-979	355	555	890	2000
DWD+S 45B+40J	850	845-851	823-829	405	355	740	2000
DWD+S 45B+50J	950	945-951	923-929	405	455	840	2000
DWD+S 45B+55J	1000	995-1001	973-979	405	505	890	2000
DWD+S 45B+60J	1050	1045-1051	1023-1029	405	555	940	2000
DWD+S 50B+40J	900	895-901	873-879	455	355	790	2000
DWD+S 50B+45J	950	945-951	923-929	455	405	840	2000
DWD+S 50B+55J	1050	1045-1051	1023-1029	455	505	940	2000
DWD+S 50B+60J	1100	1095-1101	1073-1079	455	555	990	2000
DWD+S 55B+40J	950	945-901	923-929	505	355	840	2000
DWD+S 55B+45J	1000	995-1001	973-979	505	405	890	2000
DWD+S 55B+50J	1050	1045-1051	1023-1029	505	455	940	2000
DWD+S 55B+60J	1150	1145-1151	1123-1129	505	555	1040	2000
DWD+S 60B+40J	1000	995-1001	973-979	555	355	890	2000
DWD+S 60B+45J	1050	1045-1051	1023-1029	555	405	940	2000
DWD+S 60B+50J	1100	1095-1101	1073-1079	555	455	990	2000
DWD+S 60B+55J	1150	1145-1151	1123-1129	555	505	1040	2000



SZIMMETRIKUS AJTÓK

	A1	X1	Y1	B1	B2	D	H
DWD+S 40B+40J	800	795-801	773-779	355	355	690	2000
DWD+S 45B+45J	900	895-901	873-879	405	405	790	2000
DWD+S 50B+50J	1000	995-1001	973-979	455	455	890	2000
DWD+S 55B+55J	1100	1095-1101	1073-1079	505	505	990	2000
DWD+S 60B+60J	1200	1195-1201	1173-1179	555	555	1090	2000

OLDALFAL S2

	A2	X2	Y2
S2 70	700	692-702	673-683
S2 80	800	792-802	773-783
S2 90	900	892-902	873-883
S2 100	1000	992-1002	973-983

ZUHANYAJTÓK F (FALI ZSANÉRRAL)

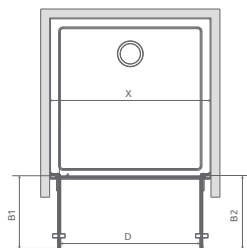
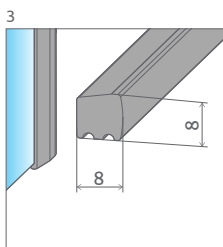
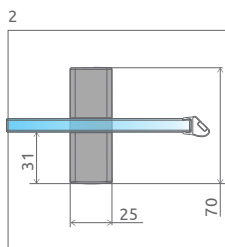
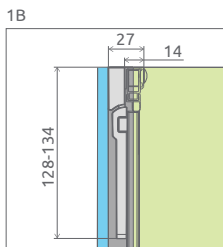
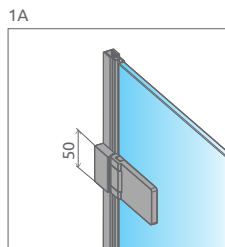
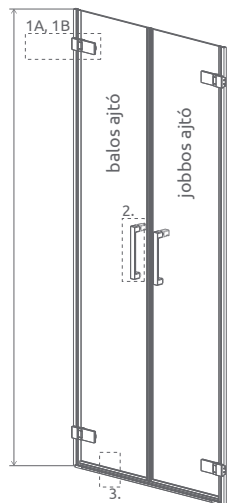
Modell	H	Átlátszó üveggel	HUF listaár
F DWD+S 40 B	2000	386180-03-01L	249 900
F DWD+S 40 J	2000	386180-03-01R	249 900
F DWD+S 45 B	2000	386181-03-01L	249 900
F DWD+S 45 J	2000	386181-03-01R	249 900
F DWD+S 50 B	2000	386182-03-01L	256 800
F DWD+S 50 J	2000	386182-03-01R	256 800
F DWD+S 55 B	2000	386183-03-01L	262 400
F DWD+S 55 J	2000	386183-03-01R	262 400
F DWD+S 60 B	2000	386184-03-01L	270 400
F DWD+S 60 J	2000	386184-03-01R	270 400

ZUHANYAJTÓK S (SAROK ZSANÉRRAL)

Modell	H	Átlátszó üveggel	HUF listaár
S DWD+S 40 B	2000	386055-03-01L	140 700
S DWD+S/2S 40 J	2000	386050-03-01R	140 700
S DWD+S 45 B	2000	386056-03-01L	146 900
S DWD+S/2S 45 J	2000	386051-03-01R	146 900
S DWD+S 50 B	2000	386057-03-01L	148 500
S DWD+S/2S 50 J	2000	386052-03-01R	148 500
S DWD+S 55 B	2000	386058-03-01L	148 500
S DWD+S/2S 55 J	2000	386053-03-01R	148 500
S DWD+S 60 B	2000	386059-03-01L	151 900
S DWD+S/2S 60 J	2000	386054-03-01R	151 900

ZUHANYKABIN OLDALFALAK S2

Modell	Tálca szélessége (A2)	Üvegvonal mérete (Y2)	Magassága (H)	Átlátszó üveggel	HUF listaár
S2 70	700	673-683	2000	386109-03-01	126 900
S2 80	800	773-783	2000	386110-03-01	132 900
S2 90	900	873-883	2000	386111-03-01	138 900
S2 100	1000	973-983	2000	386112-03-02	143 900



ASZIMMETRIKUS AJTÓK

Nyitójátók	X	B1	B2	D	H
DWD 40B+45J	845-857	355	405	740	2000
DWD 40B+50J	895-907	355	455	790	2000
DWD 40B+55J	945-957	355	505	840	2000
DWD 40B+60J	995-1007	355	555	890	2000
DWD 45B+40J	845-857	405	355	740	2000
DWD 45B+50J	945-957	405	455	840	2000
DWD 45B+55J	995-1007	405	505	890	2000
DWD 45B+60J	1045-1057	405	555	940	2000
DWD 50B+40J	895-907	455	355	790	2000
DWD 50B+45J	945-957	455	405	840	2000
DWD 50B+55J	1045-1057	455	505	940	2000
DWD 50B+60J	1095-1107	455	555	990	2000
DWD 55B+40J	945-957	505	355	840	2000
DWD 55B+45J	995-1007	505	405	890	2000
DWD 55B+50J	1045-1057	505	455	940	2000
DWD 55B+60J	1145-1157	505	555	1040	2000
DWD 60B+40J	995-1007	555	355	890	2000
DWD 60B+45J	1045-1057	555	405	940	2000
DWD 60B+50J	1095-1107	555	455	990	2000
DWD 60L+55R	1145-1157	555	505	1040	2000

SZIMMETRIKUS AJTÓK

Nyitójátók	X	B1	B2	D	H
DWD 40B+40J	795-807	355	355	690	2000
DWD 45B+45J	895-907	405	405	790	2000
DWD 50B+50J	995-1007	455	455	890	2000
DWD 55B+55J	1095-1107	505	505	990	2000
DWD 60B+60J	1195-1207	555	555	1090	2000

ZUHANYAJTÓK BALOS RÉSZ

Modell	Magasság (H)	Átlátszó üveggel	HUF listaár
DWD 40 B	2000	386030-03-01L	188 900
DWD 45 B	2000	386031-03-01L	193 900
DWD 50 B	2000	386032-03-01L	199 900
DWD 55 B	2000	386033-03-01L	205 400
DWD 60 B	2000	386034-03-01L	210 900

ZUHANYAJTÓK JOBBOS RÉSZ

Modell	Magasság (H)	Átlátszó üveggel	HUF listaár
DWD 40 J	2000	386030-03-01R	188 900
DWD 45 J	2000	386031-03-01R	193 900
DWD 50 J	2000	386032-03-01R	199 900
DWD 55 J	2000	386033-03-01R	205 400
DWD 60 J	2000	386034-03-01R	210 900

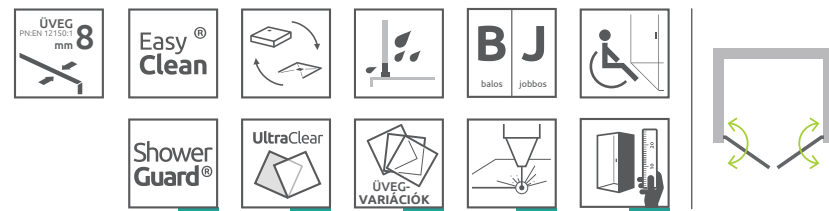


Arta
DWD

AJÁNLOTT ZUHANYTÁLCÁK: Delos C/D, Argos C/D, Doros C/D/F, Zantos C/F, Paros C/D, Giaros C/D (Lásd 179. oldaltól)

AJÁNLOTT ZUHANYFOLYÓKÁK: Lásd 198. oldaltól

Az Arta DWD zuhanyajtó 2 elemből áll: balos és jobbos ajtó. Az ajtó rendelésekor 2 termékkódot kell megadni. (Példa: 1 db DWD 50B + 1 db DWD 50J = 100-as zuhanyajtó)



Újdonság

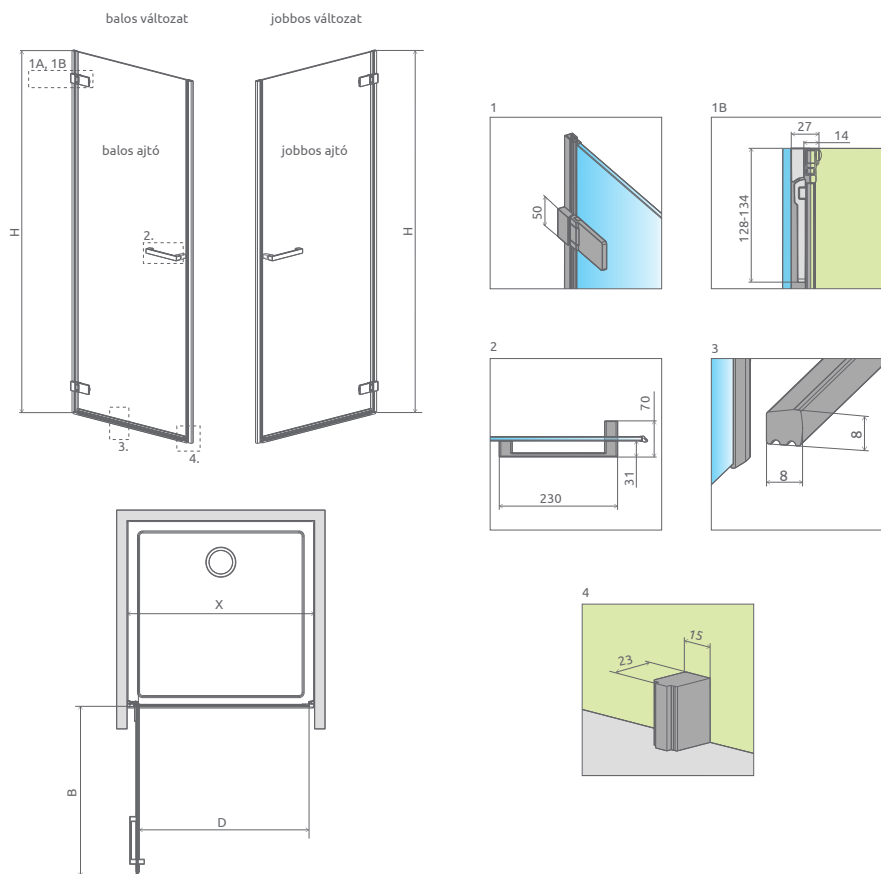
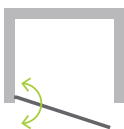
Arta
DWJ I



253.500 Ft-tól

AJÁNLOTT ZUHANYTÁLCÁK: Delos C/D, Argos C/D, Doros C/D/F, Zantos C/F, Paros C/D, Giaros C/D (Lásd 179. oldaltól)

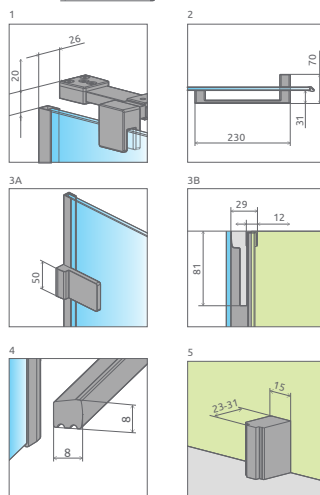
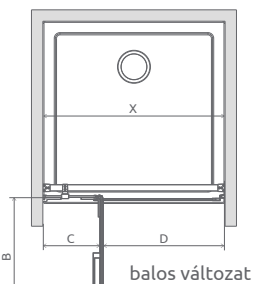
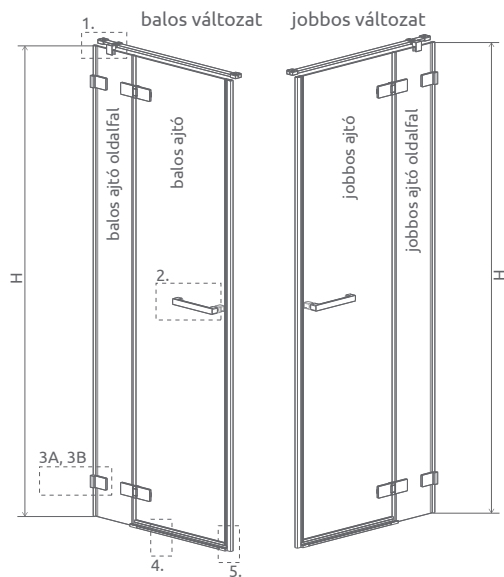
AJÁNLOTT ZUHANYFOLYÓKÁK: Lásd 198. oldaltól



Zuhanyajtók	X	B	D	H
DWJ I 70	693-708	630	620	2000
DWJ I 80	793-808	730	720	2000
DWJ I 90	893-908	830	820	2000
DWJ I 100	993-1008	930	920	2000

ZUHANYAJTÓK

Modell	Szélesség (X)	Magasság (H)	Átlátszó üveggel	HUF listaár
DWJ I 70 B	693-708	2000	386070-03-01L	253 500
DWJ I 70 J	693-708	2000	386070-03-01R	253 500
DWJ I 80 B	793-808	2000	386071-03-01L	257 900
DWJ I 80 J	793-808	2000	386071-03-01R	257 900
DWJ I 90 B	893-908	2000	386072-03-01L	261 900
DWJ I 90 J	893-908	2000	386072-03-01R	261 900
DWJ I 100 B	993-1008	2000	386073-03-01L	267 700
DWJ I 100 J	993-1008	2000	386073-03-01R	267 700



Zuhanyajtók	X	B	C	D	H
DWJ II 90	892-910	610	242-252	620	2000
DWJ II 100	992-1010	610	342-352	620	2000
DWJ II 110	1092-1110	610	442-452	620	2000
DWJ II 120	1192-1210	810	342-352	820	2000
DWJ II 130	1292-1310	810	442-452	820	2000
DWJ II 140	1392-1410	810	542-552	820	2000

ZUHANYAJTÓK

Modell	Szélesség (X)	H	Átlátszó üveggel	HUF listaár
DWJ II 90 B	892-910	2000	386441-03-01L	326 400
			386011-03-01L	
DWJ II 90 J	892-910	2000	386441-03-01R	326 400
			386011-03-01R	
DWJ II 100 B	992-1010	2000	386441-03-01L	333 300
			386012-03-01L	
DWJ II 100 J	992-1010	2000	386441-03-01R	333 300
			386012-03-01R	
DWJ II 110 B	1092-1110	2000	386441-03-01L	337 600
			386013-03-01L	
DWJ II 110 J	1092-1110	2000	386441-03-01R	337 600
			386013-03-01R	
DWJ II 120 B	1192-1210	2000	386444-03-01L	344 200
			386012-03-01L	
DWJ II 120 J	1192-1210	2000	386444-03-01R	344 200
			386012-03-01R	
DWJ II 130 B	1292-1310	2000	386444-03-01L	348 500
			386013-03-01L	
DWJ II 130 J	1292-1310	2000	386444-03-01R	348 500
			386013-03-01R	
DWJ II 140 B	1392-1410	2000	386444-03-01L	354 000
			386016-03-01L	
DWJ II 140 J	1392-1410	2000	386444-03-01R	354 000
			386016-03-01R	

H = Magasság

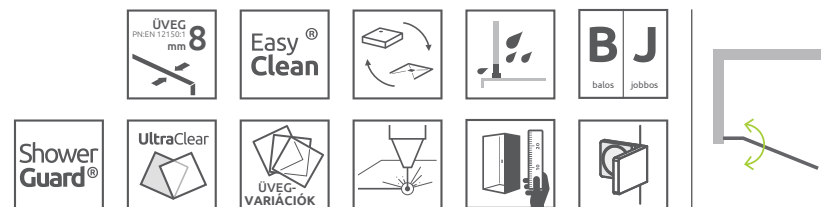


326.400 Ft-tól

AJÁNLOTT ZUHANYTÁLCÁK: Delos C/D, Argos C/D, Doros C/D/F, Zantos C/F, Paros C/D, Noris D, Giaros C/D (Lásd 179. oldaltól)

AJÁNLOTT ZUHANYFOLYÓKÁK: Lásd 198. oldaltól

Az Arta DWJ II ajtó 2 elemből áll: ajtó és fixfal. Az ajtó rendelésekor 2 termékkódot kell megadni. (Példa: 2 db DWJ II 100B kód = 100-as zuhanyajtó)



Arta
DWS

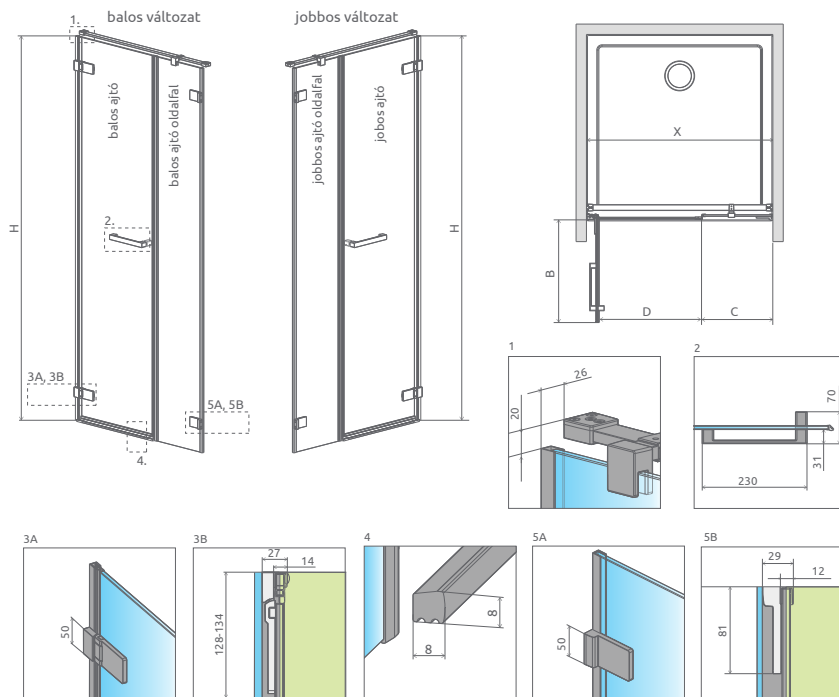
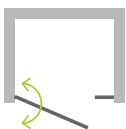


356.200 Ft-tól

AJÁNLOTT ZUHANYTÁLCÁK: Delos C/D, Argos C/D, Noris D, Doros C/D/F, Paros C/D, Giaros D (Lásd 179. oldaltól)

AJÁNLOTT ZUHANYFOLYÓKÁK: Lásd 198. oldaltól

Az Arta DWS ajtó 2 elemből áll: ajtó és fixfal. Az ajtó rendelésekor 2 termékkódot kell megadni. (Példa: 2 db DWS 100B kód = 100-as balos zuhanyajtó)

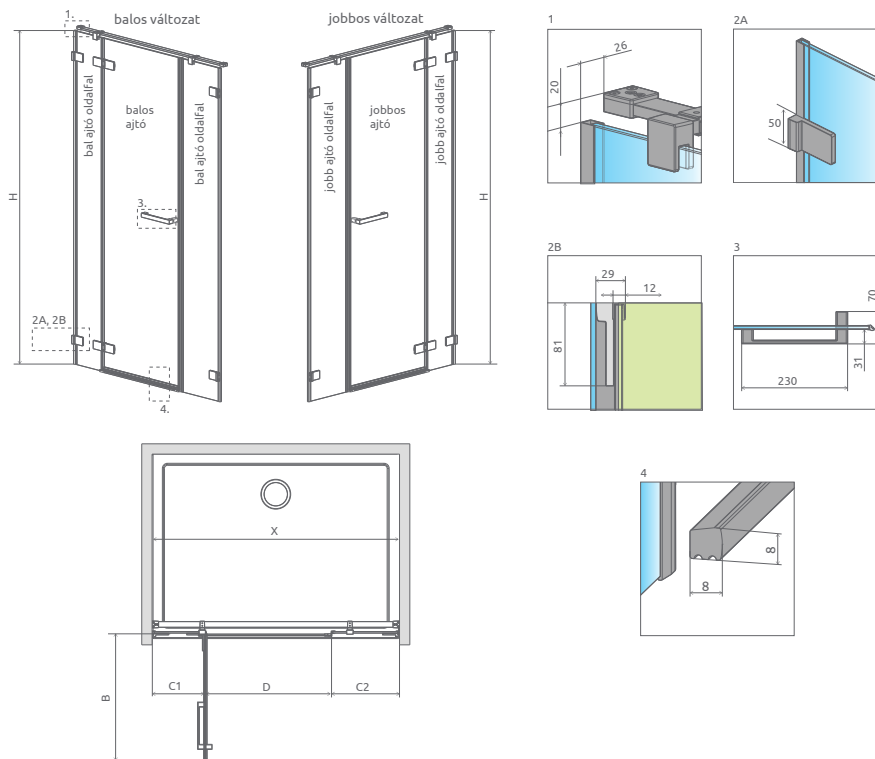


Zuhanyajtók	X	B	C	D	H
DWS 100	990-1006	614	323-333	617	2000
DWS 110	1090-1106	614	423-433	617	2000
DWS 120	1190-1206	814	323-333	817	2000
DWS 130	1290-1306	814	423-433	817	2000
DWS 140	1390-1406	814	523-533	817	2000

ZUHANYAJTÓK

Modell	Szélesség (X)	H	Átlátszó üveggel	HUF listaár
DWS 100 B	990-1006	2000	386628-03-01L	356 200
			386091-03-01L	
DWS 100 J	990-1006	2000	386628-03-01R	356 200
			386091-03-01R	
DWS 110 B	1090-1106	2000	386628-03-01L	362 800
			386092-03-01L	
DWS 110 J	1090-1106	2000	386628-03-01R	362 800
			386092-03-01R	
DWS 120 B	1190-1206	2000	386828-03-01L	367 100
			386091-03-01L	
DWS 120 J	1190-1206	2000	386828-03-01R	367 100
			386091-03-01R	
DWS 130 B	1290-1306	2000	386828-03-01L	373 700
			386092-03-01L	
DWS 130 J	1290-1306	2000	386828-03-01R	373 700
			386092-03-01R	
DWS 140 B	1390-1406	2000	386828-03-01L	380 200
			386095-03-01L	
DWS 140 J	1390-1406	2000	386828-03-01R	380 200
			386095-03-01R	

H = Magasság



Arta
DWJS

387.700 Ft-tól

AJÁNLOTT ZUHANYTÁLCÁK: Argos D, Doros D/F, Paros D, Noris D, Giaros D
(Lásd 179. oldal)

AJÁNLOTT ZUHANYFOLYÓKÁK: Lásd 198. oldaltól

Az Arta DWJS ajtó 2 elemből áll: ajtó és fixfalak. Az ajtó rendelésekor 2 termékkódot kell megadni.
(Példa: 2 db DWJS 130B kód = 130-as balos zuhanyajtó)

Zuhanyajtók	X	B	C1	C2	D	H
DWJS 130	1290-1310	620	344-354	330-340	610	2000
DWJS 140	1390-1410	720	344-354	330-340	710	2000
DWJS 150	1490-1510	820	344-354	330-340	810	2000

ZUHANYAJTÓK

Modell	Szélesség (X)	H	Átlátszó üveggel	HUF listaár
DWJS 130 B	1290-1310	2000	386455-03-01L	387 700
			386122-03-01L	
DWJS 130 J	1290-1310	2000	386455-03-01R	387 700
			386122-03-01R	
DWJS 140 B	1390-1410	2000	386456-03-01L	395 500
			386122-03-01L	
DWJS 140 J	1390-1410	2000	386456-03-01R	395 500
			386122-03-01R	
DWJS 150 B	1490-1510	2000	386457-03-01L	398 600
			386122-03-01L	
DWJS 150 J	1490-1510	2000	386457-03-01R	398 600
			386122-03-01R	

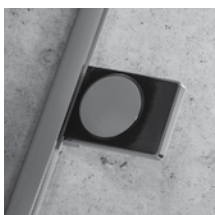
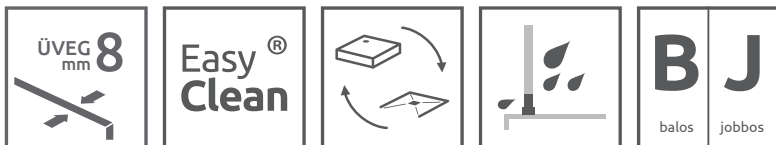
H = Magasság



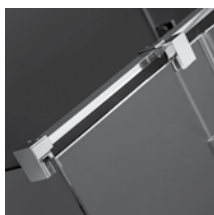
EUPHORIA

Néhány ecsetvonásnyi üveg. Amikor a csúcstechnológia műalkotássá válik. Euphoria: A Radaway talán legstílusosabb zuhanyzói.

ALAPTULAJDONSÁGOK (ikonmagyarázat: 5. oldal):



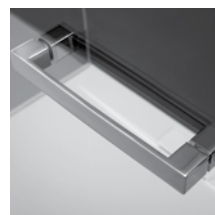
Exkluzív süllyesztett zsanérok



Nagy stabilitást biztosító krómozott tartó rudak



8 mm vastag edzett biztonsági üveg



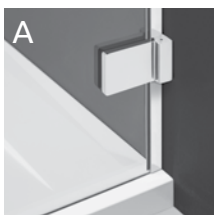
Elegáns és praktikus króm elemek



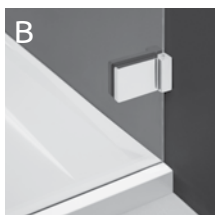
01 Átlátszó*



Tökéletes záródást biztosító mágneses tömítő profilok



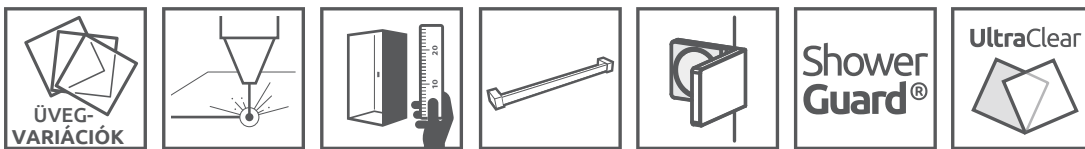
Króm takaró profil 10 mm-es toleranciával a fali egyenetlenségek eltakarásáért



Tömítő profil nélkül csak pontosan függőleges és sima falfelületre szerelhető

* Felár nélkül választható üvegtípus minden kabinhoz és falhoz

FELÁRRAL RENDELHETŐK (ikonmagyarázat: 5. oldal):

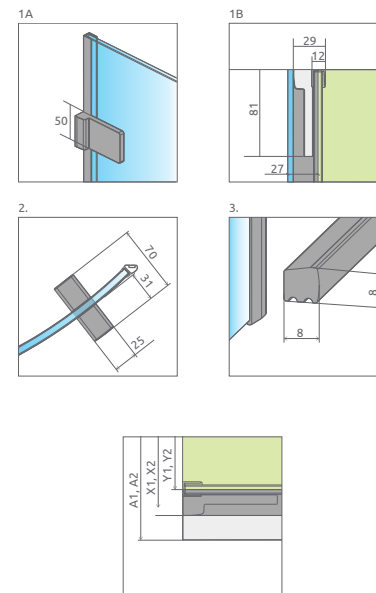
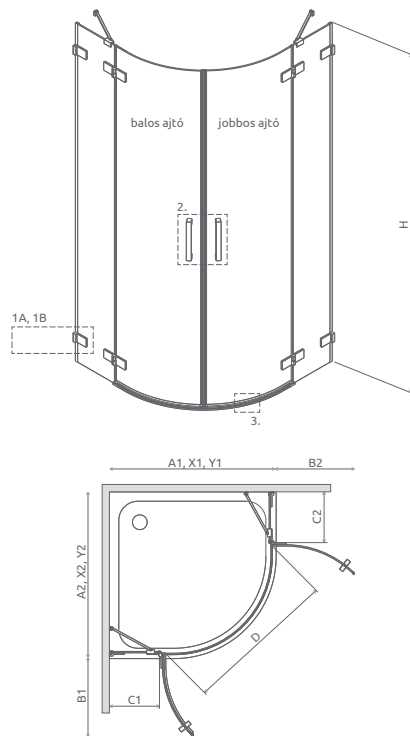


! Ultra Clear és Shower Guard a PDD modelleknél nem elérhető.

Euphoria



Euphoria PDD



Zuhanykabinok	A1	A2	X1	X2	Y1	Y2	B1	B2	C1	C2	D	H
PDD 80B×80J	800	800	795-805	795-805	773-783	773-783	440	440	187-197	187-197	845	2000
PDD 80B×90J	800	900	795-805	895-905	773-783	873-883	440	440	187-197	287-297	845	2000
PDD 80B×100J	800	1000	795-805	995-1005	773-783	973-983	440	440	187-197	387-397	845	2000
PDD 90B×90J	900	900	895-905	895-905	873-883	873-883	440	440	287-297	287-297	845	2000
PDD 90B×100J	900	1000	895-905	995-1005	873-883	973-983	440	440	287-297	387-397	845	2000
PDD 100B×100J	1000	1000	995-1005	995-1005	973-983	973-983	440	440	387-397	387-397	845	2000

ZUHANYKABIN BALOS AJTÓK

Modell	Tálca szélessége (A1)	Üvegvonal mérete (Y1)	Magasság (H)	Átlátszó üveg	HUF listaár
PDD 80 B	800	773-783	2000	383002-01L	192 700
PDD 90 B	900	873-883	2000	383001-01L	203 500
PDD 100 B	1000	973-983	2000	383003-01L	207 400

ZUHANYKABIN JOBBOS AJTÓK

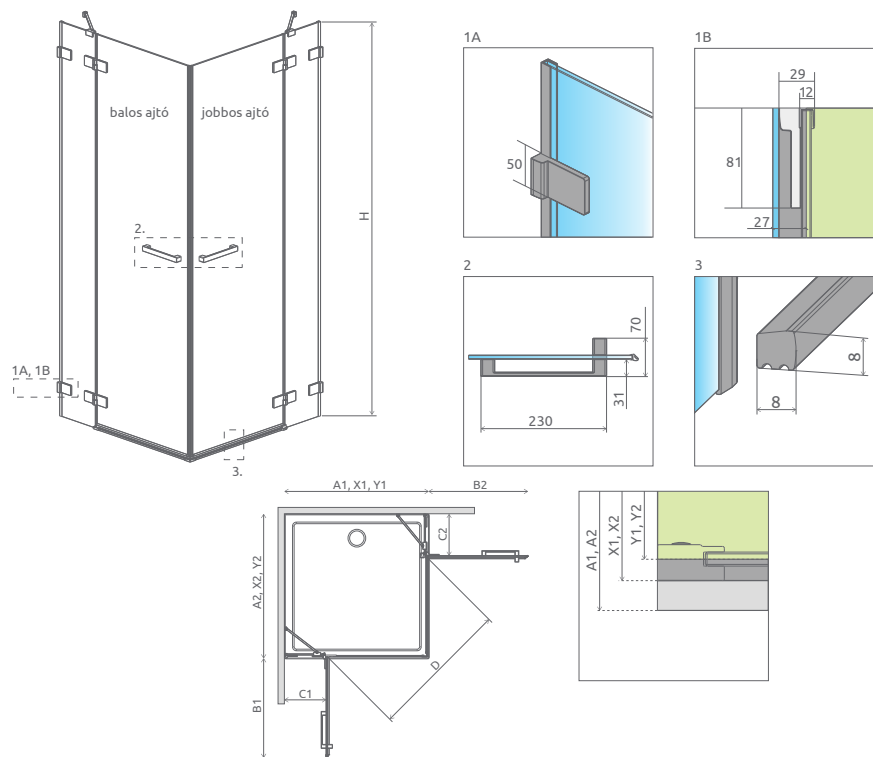
Modell	Tálca szélessége (A1)	Üvegvonal mérete (Y1)	Magasság (H)	Átlátszó üveg	HUF listaár
PDD 80 J	800	773-783	2000	383002-01R	192 700
PDD 90 J	900	873-883	2000	383001-01R	203 500
PDD 100 J	1000	973-983	2000	383003-01R	207 400

AJÁNLOTT ZUHANYTÁLCÁK: Delos A/E, Patmos A/E, Rodos A, Tasos E, Laros E, Argos A, Zantos E, Paros A, Giaros A (Lásd 179. oldaltól)

AJÁNLOTT ZUHANYFOLYÓKÁK: Lásd 198. oldaltól

Az Euphoria PDD kabin 2 elemből áll: jobbos és balos ajtó. A kabin rendelésekor 2 termékkódot kell megadni. (Példa: 1 db PDD 80B + 1 db PDD 80J = 80x80-as zuhanykabin)





Euphoria KDD

355.000 Ft-tól

AJÁNLOTT ZUHANYTÁLCÁK: Delos C, Rodos C, Argos C/D, Laros D, Doros C/D/F, Zantos C/F, Paros C/D, Giaros C/D (Lásd 179. oldaltól)

AJÁNLOTT ZUHANYFOLYÓKÁK: Lásd 198. oldaltól

Az Euphoria KDD kabin 2 elemből áll: jobbos és balos ajtó. A kabin rendelésekor 2 termékkódot kell megadni. (Példa: 1 db KDD 80B + 1 db KDD 80J = 80x80-as zuhanykabin)

Zuhanykabinok	A1	A2	X1	X2	Y1	Y2	B1	B2	C1	C2	D	H
KDD 80B×80J	800	800	795-805	795-805	773-783	773-783	520	520	260-270	260-270	740	2000
KDD 80B×90J	800	900	795-805	895-905	773-783	873-883	520	620	260-270	260-270	805	2000
KDD 80B×100J	800	1000	795-805	995-1005	773-783	973-983	520	620	260-270	360-370	805	2000
KDD 90B×80J	900	800	895-905	795-805	873-883	773-783	620	520	260-270	260-270	805	2000
KDD 90B×90J	900	900	895-905	895-905	873-883	873-883	620	620	260-270	260-270	880	2000
KDD 90B×100J	900	1000	895-905	995-1005	873-883	973-983	620	620	260-270	360-370	880	2000
KDD 100B×80J	1000	800	995-1005	795-805	973-983	773-783	620	520	360-370	260-270	805	2000
KDD 100B×90J	1000	900	995-1005	895-905	973-983	873-883	620	620	360-370	260-270	880	2000
KDD 100B×100J	1000	1000	995-1005	995-1005	973-983	973-983	620	620	360-370	360-370	880	2000

ZUHANYKABIN BALOS AJTÓK

Modell	Tálca szélessége (A1)	Üvegvonallá mérete (Y1)	Magasság (H)	Átlátszó üveg	HUF listaár
KDD 80 B	800	773-783	2000	383061-01L	177 500
KDD 90 B	900	873-883	2000	383060-01L	188 500
KDD 100 B	1000	973-983	2000	383062-01L	202 900

ZUHANYKABIN JOBBOS AJTÓK

Modell	Tálca szélessége (A1)	Üvegvonallá mérete (Y1)	Magasság (H)	Átlátszó üveg	HUF listaár
KDD 80 J	800	773-783	2000	383061-01R	177 500
KDD 90 J	900	873-883	2000	383060-01R	188 500
KDD 100 J	1000	973-983	2000	383062-01R	202 900



Euphoria KDJ

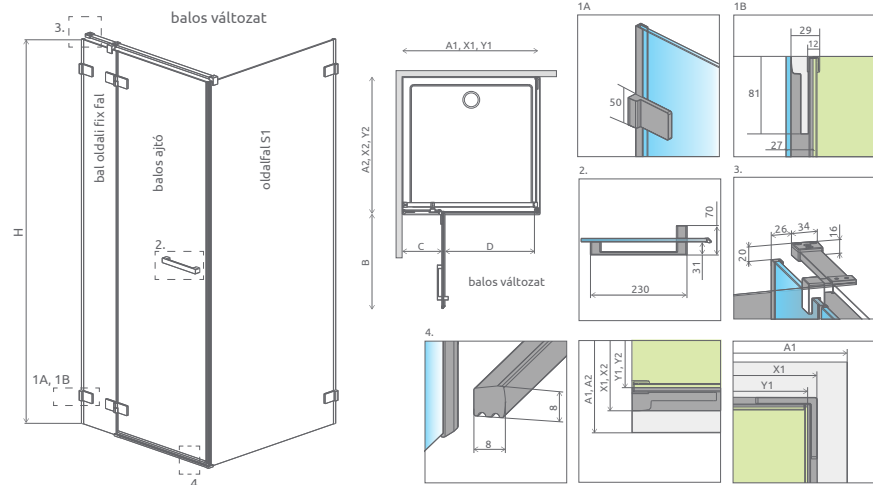
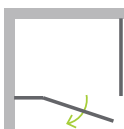


296.200 Ft-tól

AJÁNLOTT ZUHANYTÁLCÁK: Delos C, Rodos C, Argos C/D, Laros D, Doros C/D/F, Zantos C/F, Paros C/D, Giaros C/D (Lásd 179. oldaltól)

AJÁNLOTT ZUHANYFOLYÓKÁK: Lásd 198. oldaltól

Az Euphoria KDJ kabin 3 elemből áll: ajtó, ajtó fixfal és oldalfal. A kabin rendelésekor 3 termékkódot kell megadni. (Példa: 2db KDJ 80B kód + 1 db S1 80 = 80x80-as balos zuhanykabin)



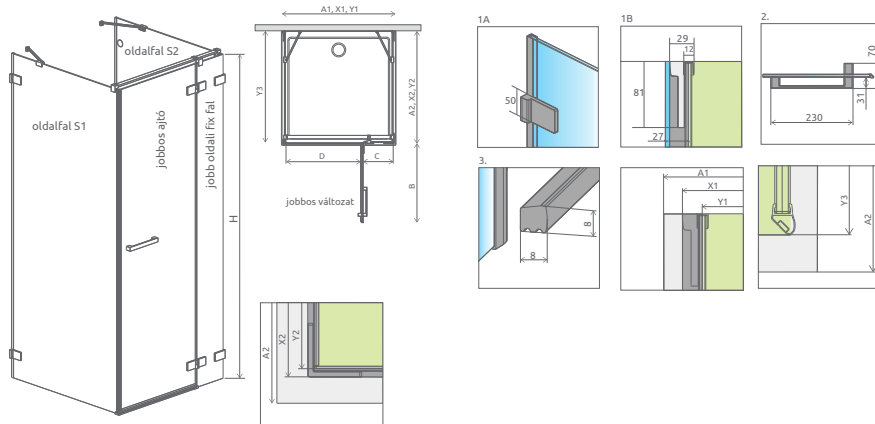
Nyílőajtók	A1	X1	Y1	B	C	D	H	Oldalfalak	A2	X2	Y2
KDJ 80	800	795-805	773-783	520	260-270	500	2000	S1 80	800	795-805	773-783
KDJ 90	900	895-905	873-883	620	260-270	600	2000	S1 90	900	895-905	873-883
KDJ 100	1000	995-1005	973-983	620	360-370	600	2000	S1 100	1000	995-1005	973-983
KDJ 110	1100	1095-1105	1073-1083	820	260-270	800	2000	S1 110	1100	1095-1005	1073-1083
KDJ 120	1200	1195-1205	1173-1183	820	360-370	800	2000	S1 120	1200	1195-1205	1173-1183

ZUHANYKABIN NYÍLÓAJTÓK

Modell	Tálca szélessége (A2)	Üvegvonall mérete (Y2)	Magasság (H)	Átlátszó üveg	HUF listaár
KDJ 80 B	800	773-783	2000	383512-01L	195 900
				383241-01L	
KDJ 80 J	800	773-783	2000	383512-01R	195 900
				383241-01R	
KDJ 90 B	900	873-883	2000	383612-01L	201 100
				383241-01L	
KDJ 90 J	900	873-883	2000	383612-01R	201 100
				383241-01R	
KDJ 100 B	1000	973-983	2000	383612-01L	209 500
				383240-01L	
KDJ 100 J	1000	973-983	2000	383612-01R	209 500
				383240-01R	
KDJ 110 B	1100	1073-1083	2000	383812-01L	211 600
				383241-01L	
KDJ 110 J	1100	1073-1083	2000	383812-01R	211 600
				383241-01R	
KDJ 120 B	1200	1173-1183	2000	383812-01L	220 000
				383240-01L	
KDJ 120 J	1200	1173-1183	2000	383812-01R	220 000
				383240-01R	

ZUHANYKABIN OLDALFALAK S1

Modell	Tálca szélessége (A2)	Üvegvonall mérete (Y2)	Magasság (H)	Átlátszó üveg	HUF listaár
S1 80	800	773-783	2000	383051-01	100 300
S1 90	900	873-883	2000	383050-01	105 900
S1 100	1000	973-983	2000	383052-01	118 900
S1 110	1100	1073-1083	2000	383053-01	128 600
S1 120	1200	1173-1183	2000	383054-01	133 900



Nyílóajtók	A1	X1	Y1	B	C	D	H
KDJ 80	800	795-805	773-783	520	260-270	500	2000
KDJ 90	900	895-905	873-883	620	260-270	600	2000
KDJ 100	1000	995-1005	973-983	620	360-370	600	2000
KDJ 110	1100	1095-1105	1073-1083	820	260-270	800	2000
KDJ 120	1200	1195-1205	1173-1183	820	360-370	800	2000

Oldalfal	A2	X2	Y2
S2 80	800	786-796	778-788
S2 90	900	886-896	878-888
S2 100	1000	986-996	978-988

Oldalfal	Y3
S1 80	775-785
S1 90	875-885
S1 100	975-985

ZUHANYKABIN NYÍLÓAJTÓK

Modell	Tálca szélessége (A1)	Üvegpanel mérete (Y1)	Magasság (H)	Átlátszó üveg	HUF listaár
KDJ+S 80 B	800	746	2000	383512-01L	184 800
				383221-01L	
KDJ+S 80 J	800	746	2000	383512-01R	184 800
				383221-01R	
KDJ+S 90 B	900	846	2000	383612-01L	190 000
				383221-01L	
KDJ+S 90 J	900	846	2000	383612-01R	190 000
				383221-01R	
KDJ+S 100 B	1000	946	2000	383612-01L	195 600
				383220-01L	
KDJ+S 100 J	1000	946	2000	383612-01R	195 600
				383220-01R	
KDJ+S 110 B	1100	1046	2000	383812-01L	200 500
				383221-01L	
KDJ+S 110 J	1100	1046	2000	383812-01R	200 500
				383221-01R	
KDJ+S 120 B	1200	1146	2000	383812-01L	206 100
				383220-01L	
KDJ+S 120 J	1200	1146	2000	383812-01R	206 100
				383220-01R	

ZUHANYKABIN OLDALFALAK S1

Modell	Tálca szélessége (A2)	Üvegpanel mérete (Y3)	Magasság (H)	Átlátszó üveg	HUF listaár
S1 80	800	775-785	2000	383051-01	100 300
S1 90	900	875-885	2000	383050-01	105 900
S1 100	1000	975-985	2000	383052-01	118 900

ZUHANYKABIN OLDALFALAK S2

Modell	Tálca szélessége (A2)	Üvegpanel mérete (Y3)	Magasság (H)	Átlátszó üveg	HUF listaár
S2 80	800	778-788	2000	383031-01	140 900
S2 90	900	878-888	2000	383030-01	145 600
S2 100	1000	978-988	2000	383032-01	151 900

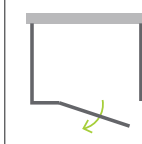


Euphoria
KDJ+S

AJÁNLOTT ZUHANYTÁLCÁK: Delos C, Rodos C, Argos C/D, Laros D, Doros C/D/F, Zantos C/F, Paros C/D, Giaros C/D (Lásd 179. oldaltól)

AJÁNLOTT ZUHANYFOLYÓKÁK: Lásd 198. oldaltól

Az Euphoria KDJ+S kabin 4 elemből áll: ajtó, ajtó fixfal és 2 oldalfal. A kabin rendelésekor 4 termékdot kell megadni. (Példa: 2 db KDJ + S 80B kód + 1 db S1 80 + 1 db S2 80 = 80x80-as balos háromfalú zuhanykabin)



Euphoria KDJ P

Újdonság

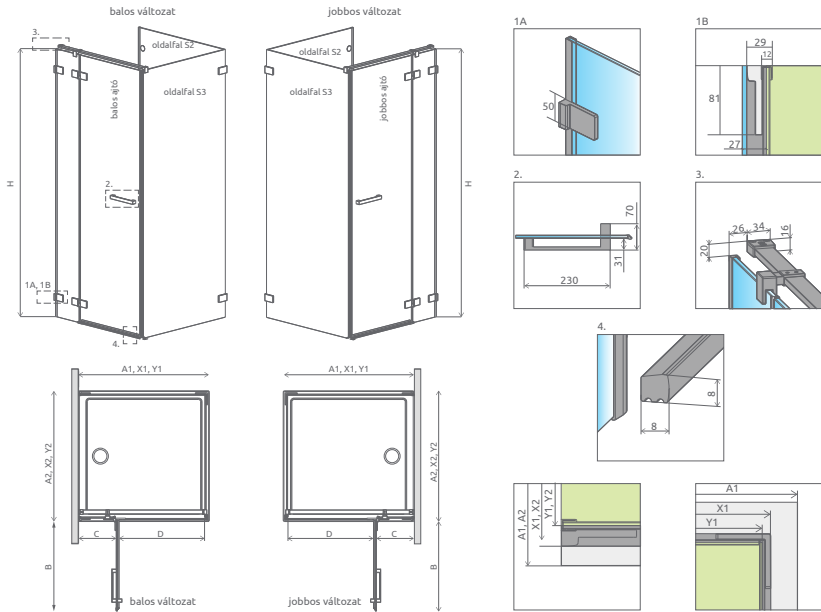


406.700 Ft-tól

AJÁNLOTT ZUHANYTÁLCÁK: Delos C, Rodos C, Argos C/D, Laros D, Doros C/D/F, Zantos C/F, Paros C/D, Giaros C/D (Lásd 179. oldaltól)

AJÁNLOTT ZUHANYFOLYÓKÁK: Lásd 198. oldaltól

Az Euphoria KDJ P kabin 4 elemből áll: ajtó, ajtó fixfal és 2 oldalfal. A kabin rendelésekor 4 termék-kódot kell megadni. (Példa: 2 db KDJ 80B kód + 1 db S2 80 + 1 db S3 80 = 80x80-as balos háromfalú zuhanykabin)



Nyílójájtók	B	C	D	H	Oldalfalak	A1	X1	Y1	Oldalfalak	A2	X2	Y2
KDJ 80	540	260-270	500	2000	S2 80	800	787-797	774-784	S3 80	800	790	746
KDJ 90	640	260-270	600	2000	S2 90	900	887-897	874-884	S3 90	900	890	846
KDJ 100	640	360-370	600	2000	S2 100	1000	987-997	974-984	S3 100	1000	990	946
									S3 110	1100	1090	1046
									S3 120	1200	1190	1146

ZUHANYKABIN NYÍLÓAJTÓK

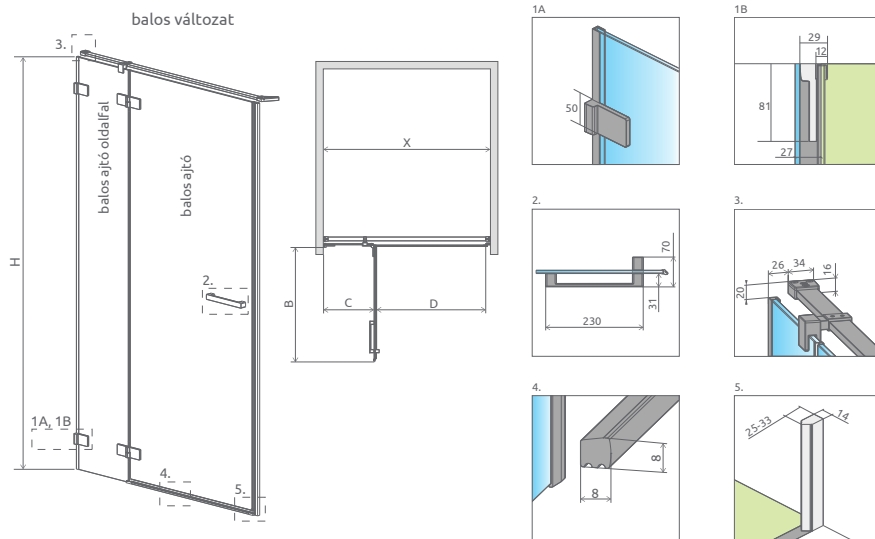
Modell	Tálca szélessége (A2)	Üvegvonall mérete (Y2)	Magasság (H)	Átlátszó üveg	HUF listaár
KDJ 80 B	800	773-783	2000	383512-01L	195 900
				383241-01L	
KDJ 80 J	800	773-783	2000	383512-01R	195 900
				383241-01R	
KDJ 90 B	900	873-883	2000	383612-01L	201 100
				383241-01L	
KDJ 90 J	900	873-883	2000	383612-01R	201 100
				383241-01R	
KDJ 100 B	1000	973-983	2000	383612-01L	209 500
				383240-01L	
KDJ 100 J	1000	973-983	2000	383612-01R	209 500
				383240-01R	

ZUHANYKABIN OLDALFALAK S2

Modell	Tálca szélessége (A1)	Üvegvonall mérete (Y1)	Magasság (H)	Átlátszó üveg	HUF listaár
S2 80	800	774-784	2000	383031-01	140 900
S2 90	900	874-884	2000	383030-01	145 600
S2 100	1000	974-984	2000	383032-01	151 900

ZUHANYKABIN OLDALFALAK S3

Modell	Tálca szélessége (A2)	Üvegvonall mérete (Y2)	Magasság (H)	Átlátszó üveg	HUF listaár
S3 80	800	746	2000	383038-01	69 900
S3 90	900	846	2000	383035-01	74 800
S3 100	1000	946	2000	383036-01	78 700
S3 110	1100	1046	2000	383039-01	86 600
S3 120	1200	1146	2000	383037-01	90 900



Zuhanyajtók	X	B	C	D	H
DWJ 80	794-812	520	260-270	500	2000
DWJ 90	894-912	620	260-270	600	2000
DWJ 100	994-1012	620	360-370	600	2000
DWJ 110	1094-1112	820	260-270	800	2000
DWJ 120	1194-1212	820	360-370	800	2000
DWJ 130	1294-1312	820	460-470	800	2000

ZUHANYAJTÓK

Modell	Szélesség (X)	Magasság (H)	Átlátszó üveg	HUF listaár
DWJ 80 B	794-812	2000	383512-01L	202 700
			383212-01L	
DWJ 80 J	794-812	2000	383512-01R	202 700
			383212-01R	
DWJ 90 B	894-912	2000	383612-01L	207 900
			383212-01L	
DWJ 90 J	894-912	2000	383612-01R	207 900
			383212-01R	
DWJ 100 B	994-1012	2000	383612-01L	219 100
			383214-01L	
DWJ 100 J	994-1012	2000	383612-01R	219 100
			383214-01R	
DWJ 110 B	1094-1112	2000	383812-01L	218 400
			383212-01L	
DWJ 110 J	1094-1112	2000	383812-01R	218 400
			383212-01R	
DWJ 120 B	1194-1212	2000	383812-01L	229 600
			383214-01L	
DWJ 120 J	1194-1212	2000	383812-01R	229 600
			383214-01R	
DWJ 130 B	1294-1312	2000	383812-01L	237 200
			383217-01L	
DWJ 130 J	1294-1312	2000	383812-01R	237 200
			383217-01R	



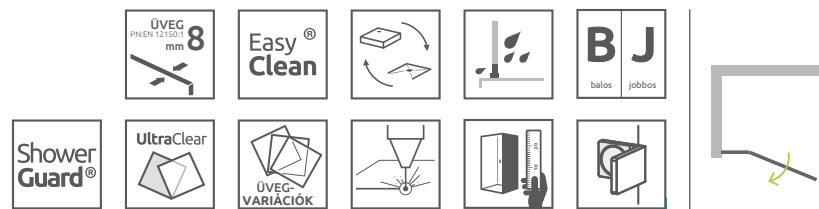
Euphoria
DWJ

202.700 Ft-tól

AJÁNLOTT ZUHANYTÁLCÁK: Delos C/D, Rodos C, Doros C/D/F, Laros D, Argos C/D, Zantos C/F, Paros C/D, Giaros C/D (Lásd 179. oldaltól)

AJÁNLOTT ZUHANYFOLYÓKÁK: Lásd 198. oldaltól

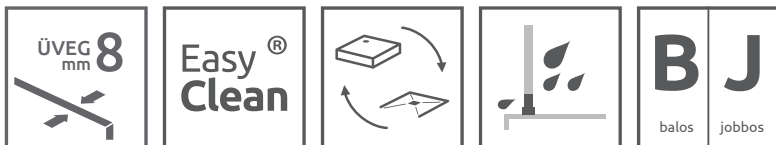
Az Euphoria DWJ ajtó 2 elemből áll: ajtó és ajtó fixfal. Az ajtó rendelésekor 2 termékkódot kell megadni. (Példa: 2 db DWJ 100B kód = 100-as balos zuhanyajtó)



ESPERA

„A műértők dizájnya”. A „Design for the Connoisseur” díjas Espera nem kérdez vissza: fékezett ajtócsukódás, precíz kabinzárás és igényeknek való elegancia.

ALAPTULAJDONSÁGOK (ikonmagyarázat: 5. oldal):



Az ajtók fékezését szolgáló innovatív rendszer



Speciális csúszka biztosítja az ajtók csendes nyílását



Kiaskasztható és kiemelhető ajtók a könnyű tisztítást



Elegáns, praktikus króm elemek



Tömítések, amelyek biztosítják a kabin tökéletes zárását



Stabil kabin szerkezet, 8 mm vastag edzett biztonsági üveg



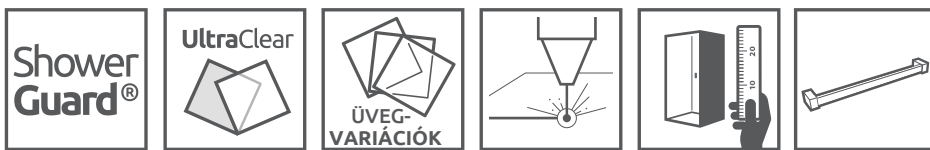
01 Átlátszó*



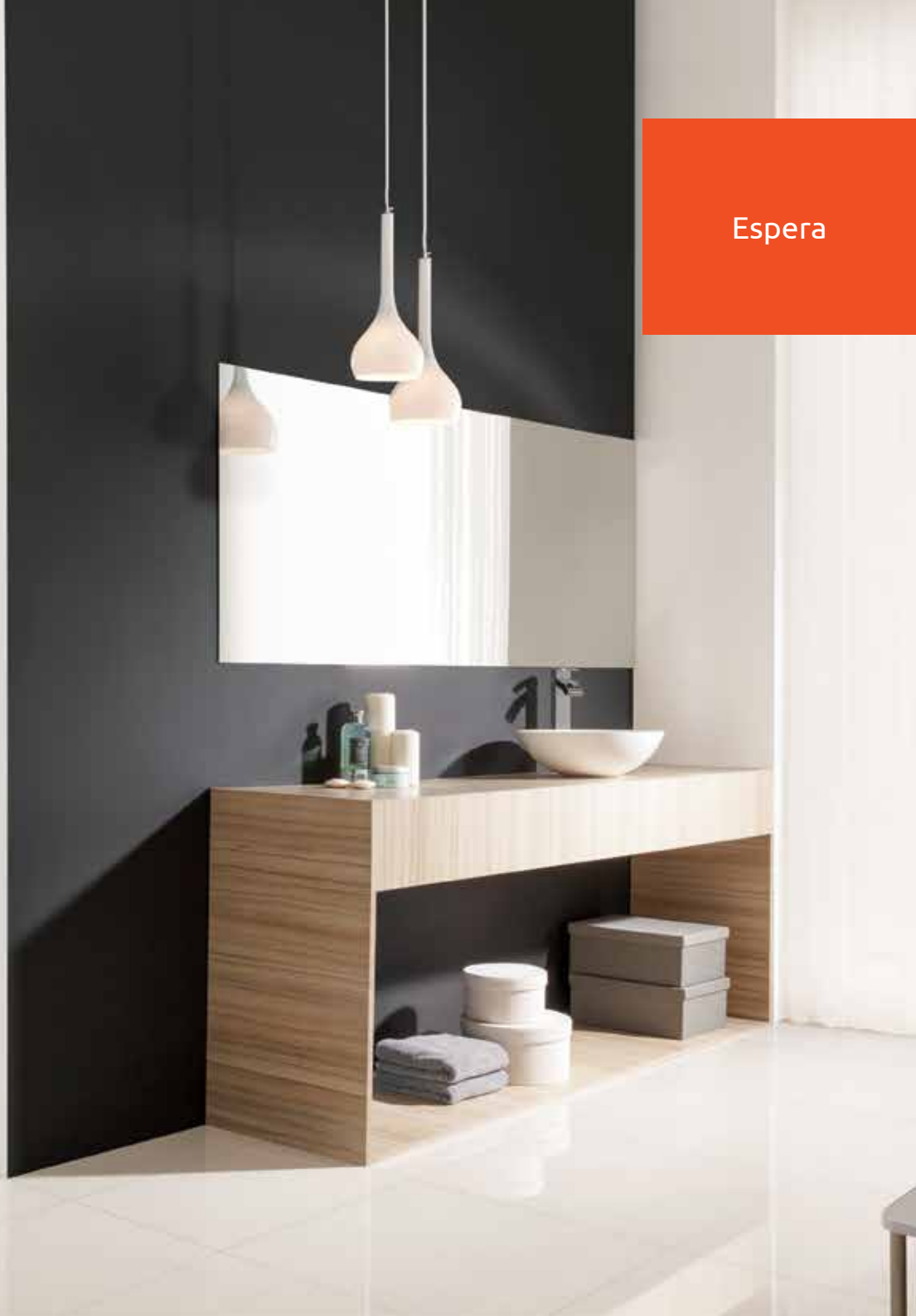
71 Mirror

* Felár nélkül választható üvegtípus minden kabinhoz és falhoz

FELÁRRAL RENDELHETŐK (ikonmagyarázat: 5. oldal):

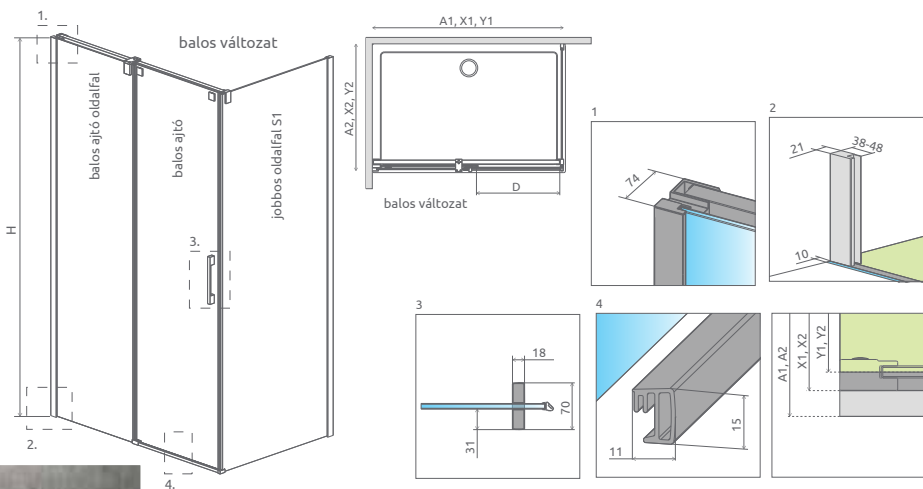


* Mirror üvegre nem rendelhető törölközőtartó



Espera

Espera KDJ



272.500 Ft-tól

Tolóajtók	A1	X1	Y1	D	H
KDJ 100	1000	990-1000	978-988	406	2000
KDJ 110	1100	1090-1100	1078-1088	456	2000
KDJ 120	1200	1190-1200	1178-1188	506	2000
KDJ 140	1400	1390-1400	1378-1388	606	2000

Oldalfalak	A2	X2	Y2
S1 80	800	790-800	778-788
S1 90	900	890-900	878-888
S1 100	1000	990-1000	978-988

ZUHANYKABIN TOLÓAJTÓK

Modell	A1	Y1	H	Átlátszó üveggel	HUF listaár	Mirror/Átlátszó üveggel	HUF listaár
KDJ 100 B	1000	978-988	2000	380495-01L	195 900	380495-01L	238 300
				380230-01L		380230-71L	
KDJ 100 J	1000	978-988	2000	380495-01R	195 900	380495-01R	238 300
				380230-01R		380230-71R	
KDJ 110 B	1100	1078-1088	2000	380545-01L	200 500	-	-
				380231-01L		-	
KDJ 110 J	1100	1078-1088	2000	380545-01R	200 500	-	-
				380231-01R		-	
KDJ 120 B	1200	1178-1188	2000	380595-01L	208 400	380595-01L	253 400
				380232-01L		380232-71L	
KDJ 120 J	1200	1178-1188	2000	380595-01R	208 400	380595-01R	253 400
				380232-01R		380232-71R	
KDJ 140 B	1400	1378-1388	2000	380695-01L	228 800	380695-01L	276 700
				380234-01L		380234-71L	
KDJ 140 J	1400	1378-1388	2000	380695-01R	228 800	380695-01R	276 700
				380234-01R		380234-71R	

AJÁNLOTT ZUHANYTÁLCÁK: Delos C, Doros C/D/F, Argos C/D, Laros D, Zantos F, Paros C/D, Noris D, Giaros D (Lásd 179. oldaltól)

AJÁNLOTT ZUHANYFOLYÓKÁK: Lásd 198. oldaltól.

Az ESPERA KDJ kabin 3 elemből áll: ajtó, ajtó fixfal és oldalfal. A kabin rendelésekor 3 termékkódot kell megadni. (Példa: 2 db KDJ 100B kód + 1 db S 90J = 100x90 balos zuhanykabin)

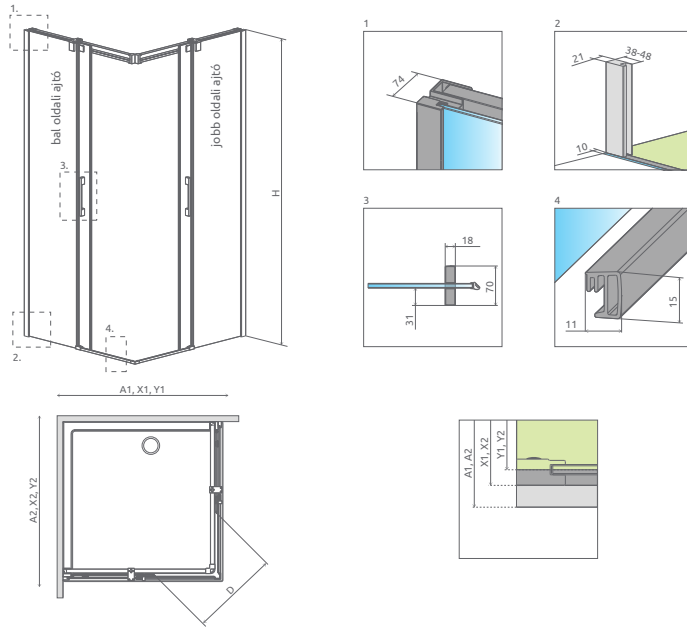


* Mirror üvegre nem rendelhető törölközőtartó

ZUHANYKABIN OLDALFALAK

Modell	A2	Y2	H	Átlátszó üveggel	HUF listaár
S1 80 B	800	778-788	2000	380148-01L	76 600
S1 80 J	800	778-788	2000	380148-01R	
S1 90 B	900	878-888	2000	380149-01L	80 800
S1 90 J	900	878-888	2000	380149-01R	
S1 100 B	1000	978-988	2000	380140-01L	86 400
S1 100 J	1000	978-988	2000	380140-01R	

A1, A2 = Tálca szélessége, Y1, Y2 = Üvegvonal mérete, H = Magasság



Zuhanykabinok	A1	A2	X1	X2	Y1	Y2	D	H
KDD 80B×80J	800	800	790-800	790-800	778-788	778-788	401	2000
KDD 80B×90J	800	900	790-800	890-900	778-788	878-888	438	2000
KDD 80B×100J	800	1000	790-800	990-1000	778-788	978-988	477	2000
KDD 80B×120J	800	1200	790-800	1190-1200	778-788	1178-1188	560	2000
KDD 90L×80J	900	800	890-900	790-800	878-888	778-788	438	2000
KDD 90B×90J	900	900	890-900	890-900	878-888	878-888	472	2000
KDD 90B×100J	900	1000	890-900	990-1000	878-888	978-988	509	2000
KDD 90B×120J	900	1200	890-900	1190-1200	878-888	1178-1188	588	2000
KDD 100B×80J	1000	800	990-1000	790-800	978-988	778-788	477	2000
KDD 100B×90J	1000	900	990-1000	890-900	978-988	878-888	509	2000
KDD 100B×100J	1000	1000	990-1000	990-1000	978-988	978-988	543	2000
KDD 100B×120J	1000	1200	990-1000	1190-1200	978-988	1178-1188	618	2000
KDD 120B×80J	1200	800	1190-1200	790-800	1178-1188	778-788	560	2000
KDD 120B×90J	1200	900	1190-1200	890-900	1178-1188	878-888	588	2000
KDD 120B×100J	1200	1000	1190-1200	990-1000	1178-1188	978-988	618	2000
KDD 120B×120J	1200	1200	1190-1200	1190-1200	1178-1188	1178-1188	684	2000

ZUHANYKABIN BALOS TOLÓAJTÓK

Modell	A1	Üvegvonal mérete (Y1)	H	Átlátszó üveggel	HUF listaár
KDD 80 B	800	778-788	2000	380150-01L	156 900
KDD 90 B	900	878-888	2000	380151-01L	163 700
KDD 100 B	1000	978-988	2000	380152-01L	167 900
KDD 120 B	1200	1178-1188	2000	380153-01L	179 800

ZUHANYKABIN JOBBOS TOLÓAJTÓK

Modell	A2	Üvegvonal mérete (Y2)	H	Átlátszó üveggel	HUF listaár
KDD 80 J	800	778-788	2000	380150-01R	156 900
KDD 90 J	900	878-888	2000	380151-01R	163 700
KDD 100 J	1000	978-988	2000	380152-01R	167 900
KDD 120 J	1200	1178-1188	2000	380153-01R	179 800

A1, A2 = tálcá szélessége, H = Magassága



Espera
KDD

AJÁNLOTT ZUHANYTÁLCÁK: Delos C, Rodos C, Laros D, Doros C/D/F, Argos C/D, Zantos C/F, Paros C/D, Giaros C/D (Lásd 179. oldaltól)

AJÁNLOTT ZUHANYFOLYÓKÁK: Lásd 198. oldaltól

Az ESPERA KDD kabin 2 elemből áll: jobbos és balos ajtó. A kabin rendelésekor 2 termékkódot kell megadni. (Példa: 1 db KDD 80B + 1 db KDD 80J = 80x80-as zuhanykabin)



Espera DWJ



193.800 Ft-tól

AJÁNLOTT ZUHANYTÁLCÁK: Delos C/D, Doros C/D/F, Laros D, Argos C/D, Zantos F, Paros C/D, Noris D, Giaros D (Lásd 179. oldaltól)

AJÁNLOTT ZUHANYFOLYÓKÁK: Lásd 198. oldaltól

Az Espera DWJ ajtó 2 elemből áll: ajtó és ajtó fixfal. Az ajtó rendelésekor 2 termékkódot kell megadni.



ÜVEG PNEN 12,500 mm 8

Easy Clean®

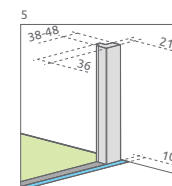
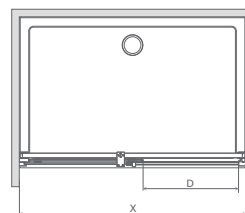
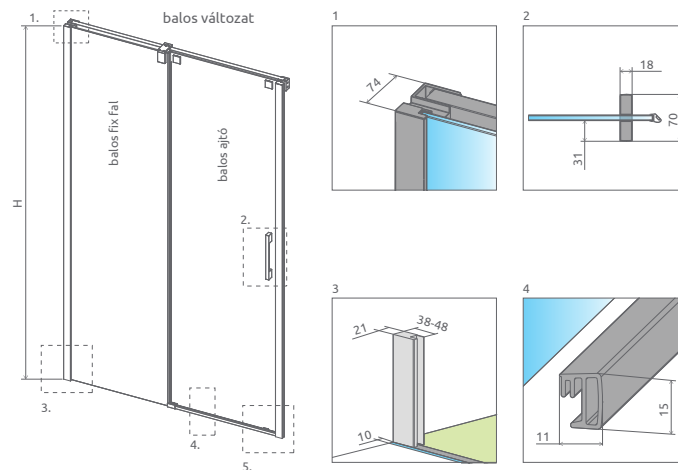
Shower Guard®

UltraClear

ÜVEG-VARIÁCIÓK

B J balos jobbos

* Mirror üvegre nem rendelhető törölközőtartó

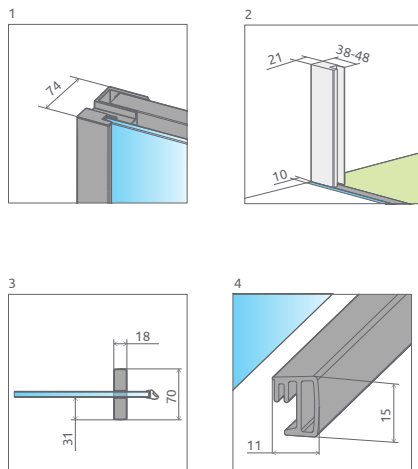
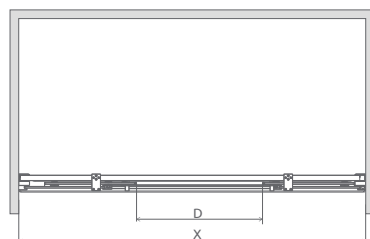
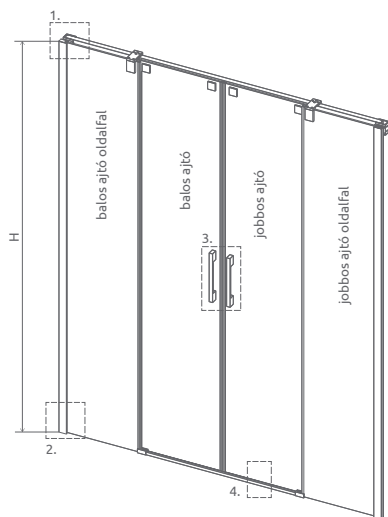


Zuhanyajtók	X	D	H
DWJ 100	990-1010	406	2000
DWJ 110	1090-1110	456	2000
DWJ 120	1190-1210	506	2000
DWJ 140	1390-1410	606	2000
DWJ 160	1590-1610	706	2000

ZUHANYAJTÓK

Modell	X	H	Átlátszó üveggel	HUF listaár	Mirror/Átlátszó üveggel	HUF listaár
DWJ 100 B	990-1010	2000	380495-01L	193 800	380495-01L	238 500
			380210-01L		380210-71L	
DWJ 100 J	990-1010	2000	380495-01R	193 800	380495-01R	238 500
			380210-01R		380210-71R	
DWJ 110 B	1090-1110	2000	380545-01L	199 800	-	-
			380211-01L		-	
DWJ 110 J	1090-1110	2000	380545-01R	199 800	-	-
			380211-01R		-	
DWJ 120 B	1190-1210	2000	380595-01L	204 800	380595-01L	243 900
			380212-01L		380212-71L	
DWJ 120 J	1190-1210	2000	380595-01R	204 800	380595-01R	243 900
			380212-01R		380212-71R	
DWJ 140 B	1390-1410	2000	380695-01L	219 000	380695-01L	274 600
			380214-01L		380214-71L	
DWJ 140 J	1390-1410	2000	380695-01R	219 000	380695-01R	274 600
			380214-01R		380214-71R	
DWJ 160 B	1590-1610	2000	380795-01L	225 700	-	-
			380216-01L		-	
DWJ 160 J	1590-1610	2000	380795-01R	225 700	-	-
			380216-01R		-	

X = Szélesség, H = Magasság



Zuhanyajtók	X	D	H
DWD 140	1390-1410	540	2000
DWD 160	1590-1610	640	2000
DWD 180	1790-1810	740	2000

ZUHANYAJTÓK

Modell	Szélesség (X)	Magasság (H)	Átlátszó üveg	HUF listaár
DWD 140	1390-1410	2000	380240-01	270 400
			380224-01	
DWD 160	1590-1610	2000	380260-01	274 600
			380226-01	
DWD 180*	1790-1810	2000	380280-01	286 200
			380228-01	

* A 180-as ajtó alá burkolható zuhanytálca beépítését ajánljuk.



270.400 Ft-tól

AJÁNLOTT ZUHANYTÁLCÁK: Argos D, Doros F, Paros D, Noris D, Giaros D (Lásd 179. oldaltól)

AJÁNLOTT ZUHANYFOLYÓKÁK: Lásd 198. oldaltól.

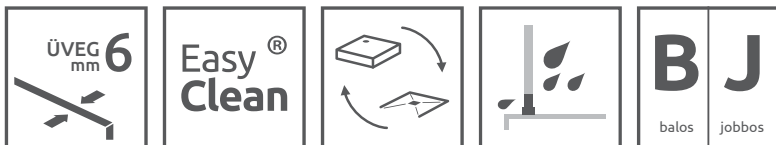
Az Espera DWD ajtó 2 elemből áll: ajtó és ajtó fixfal. Az ajtó rendelésekor 2 termékkódot kell megadni.



IDEA

A legjobb ötletekhez. Az Idea letisztult vonalai és elegáns egyszerűsége ideális hely a nagy gondolatokhoz.

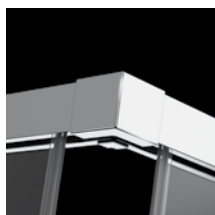
ALAPTULAJDONSÁGOK (ikonmagyarázat: 5. oldal):



Az ajtók fékezését szolgáló innovatív rendszer



Stabil kabin szerkezet, 6 mm vastag edzett biztonsági üveg



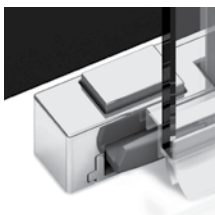
Tömítések, amelyek biztosítják a kabin precíz zárását



Elegáns, praktikus króm elemek



01 Átlátszó*



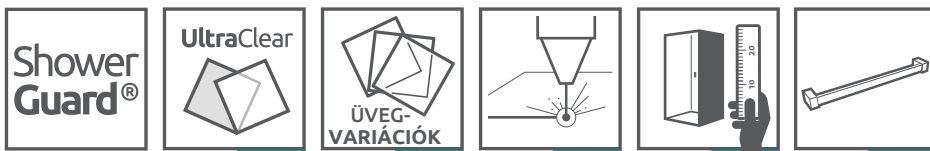
Kiakashtható és kiemelhető ajtók a könnyű tisztításért



Speciális csúszka biztosítja az ajtók csendes nyílását

* Felár nélkül választható üvegtípus minden kabinhoz és falhoz

FELÁRRAL RENDELHETŐK (ikonmagyarázat: 5. oldal):



Idea



Idea
KDJ

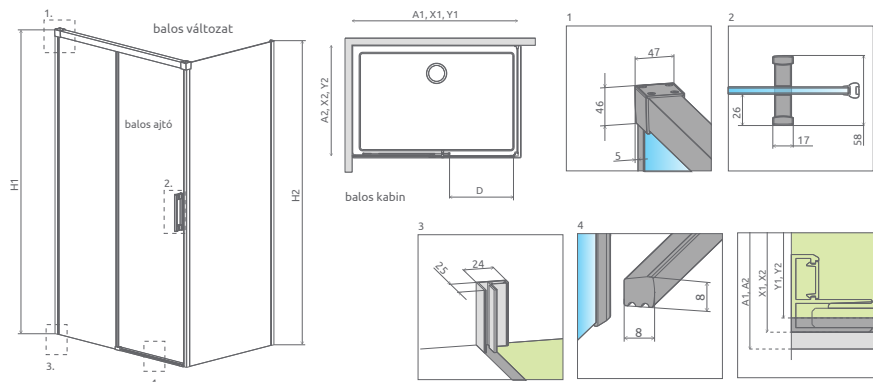


210.000 Ft-tól

AJÁNLOTT ZUHANYTÁLCÁK: Delos C/D, Doros C/D/F, Argos C/D, Laros D, Zantos F, Paros C/D, Noris D, Giaros D (Lásd: 179. oldaltól)

AJÁNLOTT ZUHANYFOLYÓKÁK: Lásd: 198. oldaltól

Az Idea KDJ kabin 2 elemből áll: ajtó és oldalfal. A kabin rendelésekor 2 termékkódot kell megadni. (Példa: 1 db KDJ 100B + 1 db S1 80J = 100x80-as balos zuhanykabin)



Tolóajtók	A1	X1	Y1	D	H1	H2
KDJ 100	1000	985-1000	980-995	390	2005	2000
KDJ 110	1100	1085-1100	1080-1095	440	2005	2000
KDJ 120	1200	1185-1200	1180-1195	490	2005	2000
KDJ 130	1300	1285-1300	1280-1295	540	2005	2000
KDJ 140	1400	1385-1400	1380-1395	590	2005	2000
KDJ 150	1500	1485-1500	1480-1495	640	2005	2000
KDJ 160	1600	1585-1600	1580-1595	690	2005	2000

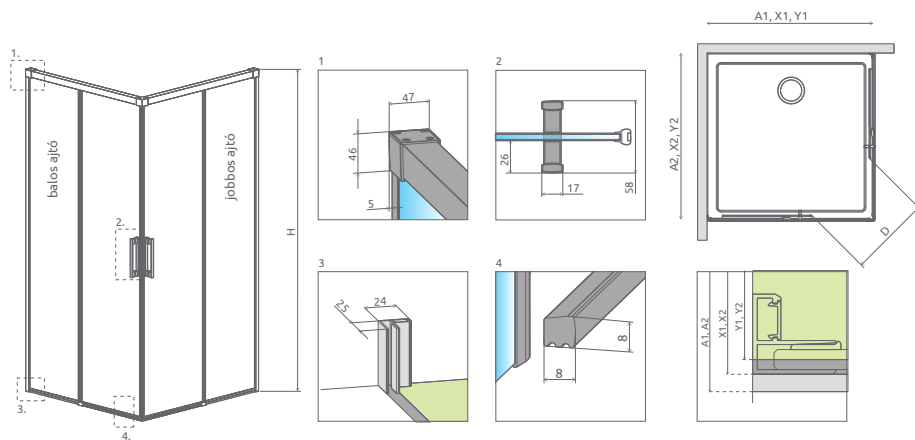
Oldalfalak	A2	X2	Y2
S1 75	750	735-750	730-745
S1 80	800	785-800	780-795
S1 90	900	885-900	880-895
S1 100	1000	985-1000	980-995
S1 110	1100	1085-1100	1080-1095
S1 120	1200	1185-1200	1180-1195

ZUHANYKABIN TOLÓAJTÓK

Modell	Tálca szélessége (A1)	Üvegvonallá mérete (Y1)	Magasság (H)	Átlátszó üveggel	HUF listaár
KDJ 100 B	1000	980-995	2005	387040-01-01L	146 400
KDJ 100 J	1000	980-995	2005	387040-01-01R	146 400
KDJ 110 B	1100	1080-1095	2005	387041-01-01L	151 700
KDJ 110 J	1100	1080-1095	2005	387041-01-01R	151 700
KDJ 120 B	1200	1180-1195	2005	387042-01-01L	157 400
KDJ 120 J	1200	1180-1195	2005	387042-01-01R	157 400
KDJ 130 B	1300	1280-1295	2005	387043-01-01L	162 700
KDJ 130 J	1300	1280-1295	2005	387043-01-01R	162 700
KDJ 140 B	1400	1380-1395	2005	387044-01-01L	165 800
KDJ 140 J	1400	1380-1395	2005	387044-01-01R	165 800
KDJ 150 B	1500	1480-1495	2005	387045-01-01L	168 900
KDJ 150 J	1500	1480-1495	2005	387045-01-01R	168 900
KDJ 160 B	1600	1580-1595	2005	387046-01-01L	172 900
KDJ 160 J	1600	1580-1595	2005	387046-01-01R	172 900

ZUHANYKABIN OLDALFALAK

Modell	Tálca szélessége (A2)	Üvegvonallá mérete (Y2)	Magasság (H)	Átlátszó üveggel	HUF listaár
S1 75 B	750	730-745	2005	387049-01-01L	63 600
S1 75 J	750	730-745	2005	387049-01-01R	63 600
S1 80 B	800	780-795	2005	387051-01-01L	70 800
S1 80 J	800	780-795	2005	387051-01-01R	70 800
S1 90 B	900	880-895	2005	387050-01-01L	72 800
S1 90 J	900	880-895	2005	387050-01-01R	72 800
S1 100 B	1000	980-995	2005	387052-01-01L	74 900
S1 100 J	1000	980-995	2005	387052-01-01R	74 900
S1 110 B	1100	1080-1095	2005	387053-01-01L	80 800
S1 110 J	1100	1080-1095	2005	387053-01-01R	80 800
S1 120 B	1200	1180-1195	2005	387054-01-01L	86 000
S1 120 J	1200	1180-1195	2005	387054-01-01R	86 000



Zuhanykabinok	A1	A2	X1	X2	Y1	Y2	D	H
KDD 80B×80J	800	800	785-800	785-800	780-795	780-795	440	2005
KDD 80B×90J	800	900	785-800	785-800	885-900	880-895	475	2005
KDD 80B×100J	800	1000	785-800	985-1000	780-795	980-995	515	2005
KDD 80B×110J	800	1100	785-800	1085-1100	780-795	1080-1095	555	2005
KDD 80B×120J	800	1200	785-800	1185-1200	780-795	1180-1195	595	2005
KDD 90B×80J	900	800	885-900	785-800	880-895	780-795	475	2005
KDD 90B×90J	900	900	885-900	885-900	880-895	880-895	510	2005
KDD 90B×100J	900	1000	885-900	985-1000	880-895	980-995	545	2005
KDD 90B×110J	900	1100	885-900	1085-1100	880-895	1080-1095	585	2005
KDD 90B×120J	900	1200	885-900	1185-1200	880-895	1180-1195	625	2005
KDD 100B×80J	1000	800	985-1000	785-800	980-995	780-795	515	2005
KDD 100B×90J	1000	900	985-1000	885-900	980-995	880-895	545	2005
KDD 100B×100J	1000	1000	985-1000	985-1000	980-995	980-995	580	2005
KDD 100B×110J	1000	1100	985-1000	1085-1100	980-995	1080-1095	615	2005
KDD 100B×120J	1000	1200	985-1000	1185-1200	980-995	1180-1195	655	2005
KDD 110B×80J	1100	800	1085-1100	785-800	1080-1095	780-795	555	2005
KDD 110B×90J	1100	900	1085-1100	885-900	1080-1095	880-895	585	2005
KDD 110B×100J	1100	1000	1085-1100	985-1000	1080-1095	980-995	615	2005
KDD 110B×110J	1100	1100	1085-1100	1085-1100	1080-1095	1080-1095	650	2005
KDD 110B×120J	1100	1200	1085-1100	1185-1200	1080-1095	1180-1195	685	2005
KDD 120B×80J	1200	800	1185-1200	785-800	1180-1195	780-795	595	2005
KDD 120B×90J	1200	900	1185-1200	885-900	1180-1195	880-895	625	2005
KDD 120B×100J	1200	1000	1185-1200	985-1000	1180-1195	980-995	655	2005
KDD 120B×110J	1200	1100	1185-1200	1085-1100	1180-1195	1080-1095	685	2005
KDD 120B×120J	1200	1200	1185-1200	1185-1200	1180-1195	1180-1195	720	2005

BALOS ZUHANYKABIN TOLÓAJTÓK

Modell	Tálca szélessége (A1)	Üvegvonallal mérete (Y1)	Magasság (H)	Átlátszó üveggel	HUF listaár
KDD 80 B	800	780-795	2005	387061-01-01L	116 800
KDD 90 B	900	880-895	2005	387060-01-01L	128 500
KDD 100 B	1000	980-995	2005	387062-01-01L	135 900
KDD 110 B	1100	1080-1095	2005	387063-01-01L	140 900
KDD 120 B	1200	1180-1195	2005	387064-01-01L	146 900

JOBOS ZUHANYKABIN TOLÓAJTÓK

Modell	Tálca szélessége (A2)	Üvegvonallal mérete (Y2)	Magasság (H)	Átlátszó üveggel	HUF listaár
KDD 80 J	800	780-795	2005	387061-01-01R	116 800
KDD 90 J	900	880-895	2005	387060-01-01R	128 500
KDD 100 J	1000	980-995	2005	387062-01-01R	135 900
KDD 110 J	1100	1080-1095	2005	387063-01-01R	140 900
KDD 120 J	1200	1180-1195	2005	387064-01-01R	146 900

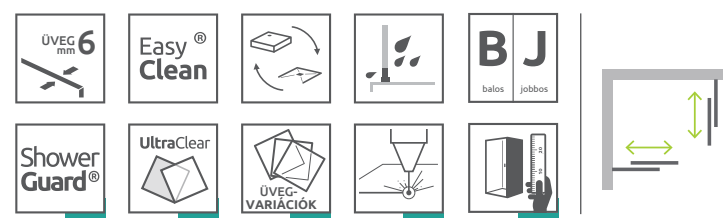


233.600 Ft-tól

AJÁNLOTT ZUHANYTÁLCÁK: Delos C/D, Doros C/D/F, Laros D, Argos C/D, Zantos C/F, Paros C/D, Giaros C/D (Lásd 179. oldaltól)

AJÁNLOTT ZUHANYFOLYÓKÁK: Lásd 198. oldaltól

Az Idea KDD kabin 2 elemből áll: jobbos és balos ajtó. A kabin rendelésekor 2 termékkódot kell megadni. (Példa: 1 db KDD 90B + 1 db KDD 90J = 90-es zuhanykabin)



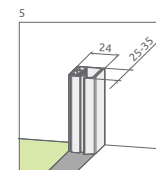
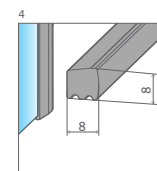
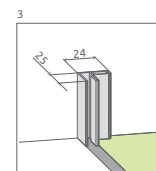
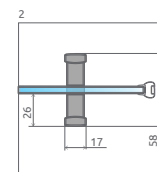
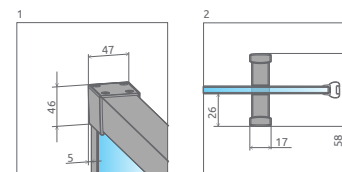
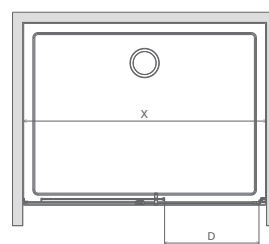
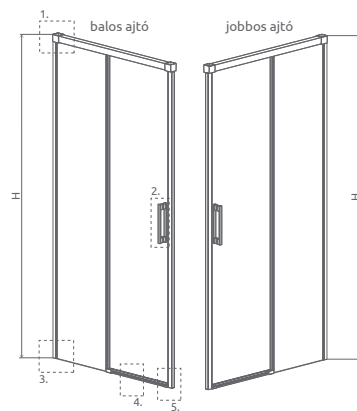
Idea
DWJ



150.700 Ft-tól

AJÁNLOTT ZUHANYTÁLCÁK: Delos C/D, Doros C/D/F, Argos C/D, Laros D, Zantos F, Paros C/D, Noris D, Giaros D (Lásd: 179. oldaltól)

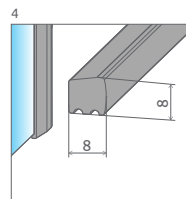
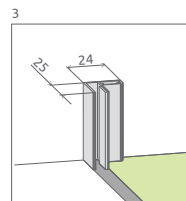
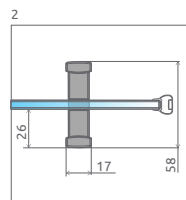
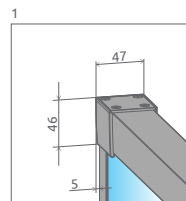
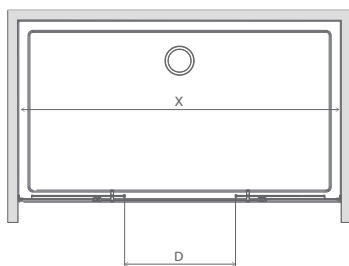
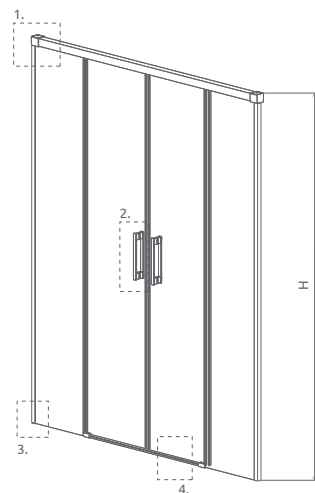
AJÁNLOTT ZUHANYFOLYÓKÁK: Lásd: 198. oldaltól



Zuhanyajtók	X	D	H
DWJ 100	987-1012	405	2005
DWJ 110	1087-1112	455	2005
DWJ 120	1187-1212	505	2005
DWJ 130	1287-1312	555	2005
DWJ 140	1387-1412	605	2005
DWJ 150	1487-1512	655	2005
DWJ 160	1587-1612	705	2005

ZUHANYAJTÓK

Modell	Szélesség (X)	Magasság (H)	Átlátszó üveggel	HUF listaár
DWJ 100 B	987-1012	2005	387014-01-01L	150 700
DWJ 100 J	987-1012	2005	387014-01-01R	150 700
DWJ 110 B	1087-1112	2005	387015-01-01L	157 400
DWJ 110 J	1087-1112	2005	387015-01-01R	157 400
DWJ 120 B	1187-1212	2005	387016-01-01L	162 700
DWJ 120 J	1187-1212	2005	387016-01-01R	162 700
DWJ 130 B	1287-1312	2005	387017-01-01L	167 900
DWJ 130 J	1287-1312	2005	387017-01-01R	167 900
DWJ 140 B	1387-1412	2005	387018-01-01L	173 800
DWJ 140 J	1387-1412	2005	387018-01-01R	173 800
DWJ 150 B	1487-1512	2005	387019-01-01L	178 400
DWJ 150 J	1487-1512	2005	387019-01-01R	178 400
DWJ 160 B	1587-1612	2005	387020-01-01L	184 300
DWJ 160 J	1587-1612	2005	387020-01-01R	184 300



Zuhanyajtók	X	D	H
DWD 140	1385-1415	550	2005
DWD 150	1485-1515	600	2005
DWD 160	1585-1615	650	2005
DWD 170	1685-1715	700	2005
DWD 180	1785-1815	750	2005
DWD 190	1885-1915	800	2005
DWD 200	1985-2015	850	2005

ZUHANYAJTÓK

Modell	Szélesség (X)	Magasság (H)	Átlátszó üveggel	HUF listaár
DWD 140	1385-1415	2005	387124-01-01	192 700
DWD 150	1485-1515	2005	387125-01-01	200 800
DWD 160	1585-1615	2005	387126-01-01	209 900
DWD 170	1685-1715	2005	387127-01-01	212 900
DWD 180	1785-1815	2005	387128-01-01	217 300
DWD 190	1885-1915	2005	387129-01-01	226 700
DWD 200	1985-2015	2005	387120-01-01	232 900



192.700 Ft-tól

AJÁNLOTT ZUHANYTÁLCÁK: Doros F, Argos D, Paros D, Noris D, Giaros D
(Lásd: 179. oldaltól)

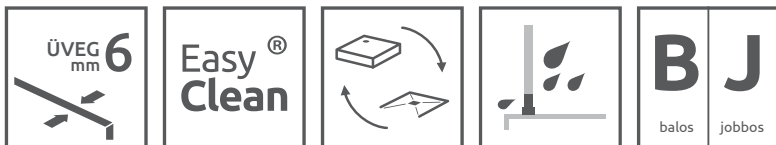
AJÁNLOTT ZUHANYFOLYÓKÁK: Lásd: 198. oldaltól



FUENTA NEW

A legújabb trendek szerint. A Fuenta New finom dizájnában és modern kiegészítőiben is követi a legújabb fürdőszobatrendeket.

ALAPTULAJDONSÁGOK (ikonmagyarázat: 5. oldal):



Mechanikus ajtó emelő zsanér a tökéletes vízzárásért



Exkluzív süllyesztett zsanérok



Az állítható króm takaróprofil lehetővé teszi a fal függőleges eltérésének kiigazítását



Elegáns, praktikus króm elemek



01 Átlátszó*



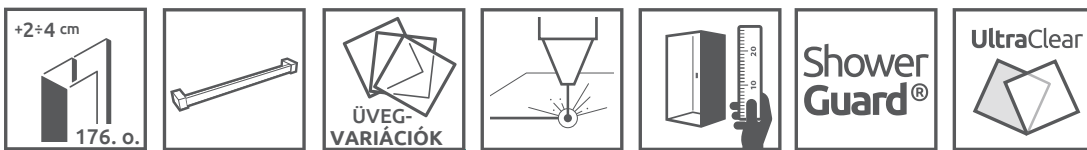
Nagy stabilitást biztosító tartórudak



6 mm vastag, edzett biztonsági üveg

* Felár nélkül választható üvegtípus minden kabinhoz és falhoz

FELÁRRAL RENDELHETŐK (ikonmagyarázat: 5. oldal):



! Ultra Clear és Shower Guard a PDD modelleknél nem elérhető.

Fuenta
New



Fuenta New PDD

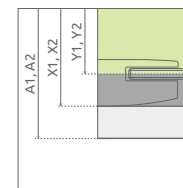
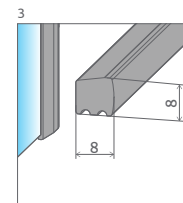
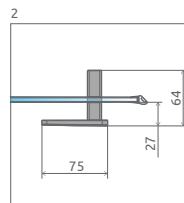
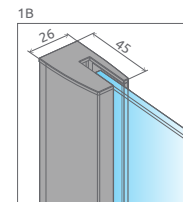
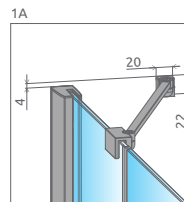
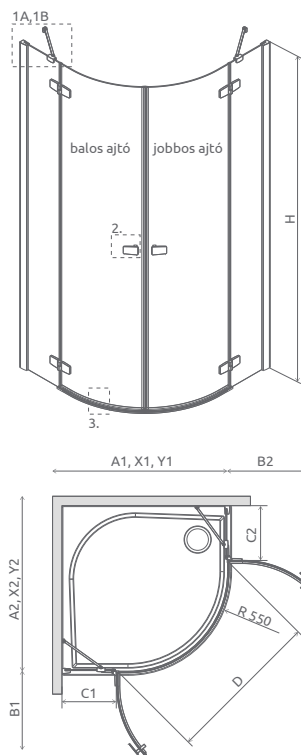


309.800 Ft-tól

AJÁNLOTT ZUHANYTÁLCÁK: Delos A/E, Patmos A/E, Rodos A, Tasos E, Laros E, Argos A, Zantos A, Paros A, Giaros A (Lásd 179. oldaltól)

AJÁNLOTT ZUHANYFOLYÓKÁK: lásd 198. oldaltól

A Fuenta New PDD zuhanykabin 2 elemből áll: jobbos és balos ajtó. A zuhanykabin rendelésekor 2 termékkódot kell megadni. (Példa: 1 db PDD 80B + 1 db PDD 80J = 80x80-as zuhanykabin)



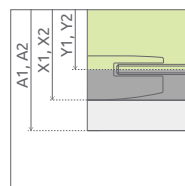
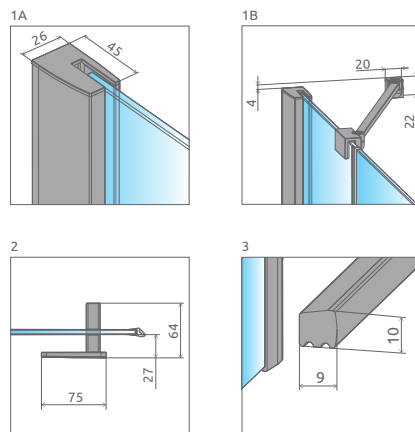
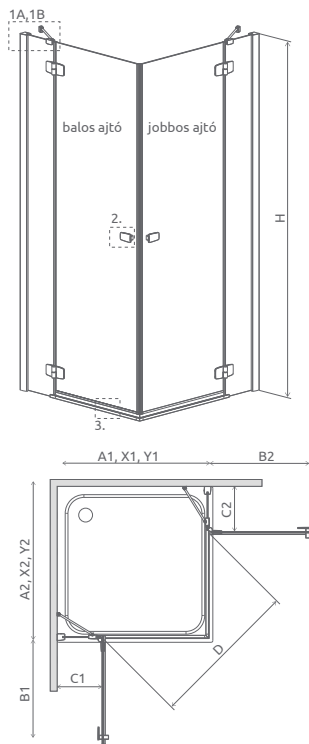
Zuhanykabinok	A1	A2	X1	X2	Y1	Y2	B1	B2	C1	C2	D	H
PDD 80B×80J	800	800	785-800	785-800	767-782	767-782	440	440	188-203	188-203	825	2000
PDD 80B×90J	800	900	785-800	885-900	767-782	867-882	440	440	188-203	288-303	825	2000
PDD 80B×100J	800	1000	785-800	985-1000	767-782	967-982	440	440	188-203	388-403	825	2000
PDD 90B×80J	900	800	885-900	785-800	867-882	767-782	440	440	288-303	188-203	825	2000
PDD 90B×90J	900	900	885-900	885-900	867-882	867-882	440	440	288-303	288-303	825	2000
PDD 90B×100J	900	1000	885-900	985-1000	867-882	967-982	440	440	288-303	388-403	825	2000
PDD 100B×80J	1000	800	985-1000	785-800	967-982	767-782	440	440	388-403	188-203	825	2000
PDD 100B×90J	1000	900	985-1000	885-900	967-982	867-882	440	440	388-403	288-303	825	2000
PDD 100B×100J	1000	1000	985-1000	985-1000	967-982	967-982	440	440	388-403	388-403	825	2000

ZUHANYKABIN BALOS AJTÓK

Modell	Tálca szélessége (A1)	Üvegvonál mérete (Y1)	Magasság (H)	Átlátszó üveg	HUF listaár
PDD 80 B	800	767-782	2000	384002-01-01L	154 900
PDD 90 B	900	867-882	2000	384001-01-01L	159 500
PDD 100 B	1000	967-982	2000	384003-01-01L	165 800

ZUHANYKABIN JOBBOS AJTÓK

Modell	Tálca szélessége (A1)	Üvegvonál mérete (Y1)	Magasság (H)	Átlátszó üveg	HUF listaár
PDD 80 J	800	767-782	2000	384002-01-01R	154 900
PDD 90 J	900	867-882	2000	384001-01-01R	159 500
PDD 100 J	1000	967-982	2000	384003-01-01R	165 800



Zuhanykabinok	A1	A2	X1	X2	Y1	Y2	B1	B2	C1	C2	D	H
KDD 80B×80J	800	800	785-800	785-800	767-782	767-782	525	525	257-272	257-272	745	2000
KDD 80B×90J	800	900	785-800	885-900	767-782	867-882	525	625	257-272	257-272	810	2000
KDD 80B×100J	800	1000	785-800	985-1000	767-782	967-982	525	625	257-272	257-272	810	2000
KDD 90B×80J	900	800	885-900	785-800	867-882	767-782	625	525	257-272	257-272	810	2000
KDD 90B×90J	900	900	885-900	885-900	867-882	867-882	625	625	257-272	257-272	885	2000
KDD 90B×100J	900	1000	885-900	985-1000	867-882	967-982	625	625	257-272	357-372	885	2000
KDD 100B×80J	1000	800	985-1000	785-800	967-982	767-782	625	525	357-372	257-272	810	2000
KDD 100B×90J	1000	900	985-1000	885-900	967-982	867-882	625	625	357-372	257-272	885	2000
KDD 100B×100J	1000	1000	985-1000	985-1000	967-982	967-982	625	625	357-372	357-372	885	2000

ZUHANYKABIN BALOS AJTÓK

Modell	Tálca szélessége (A1)	Üvegvonál mérete (Y1)	Magassága (H)	Átlátszó üveg	HUF listaár
KDD 80 B	800	767-782	2000	384061-01-01L	151 500
KDD 90 B	900	867-882	2000	384060-01-01L	154 900
KDD 100 B	1000	967-982	2000	384062-01-01L	159 500

ZUHANYKABIN JOBBOS AJTÓK

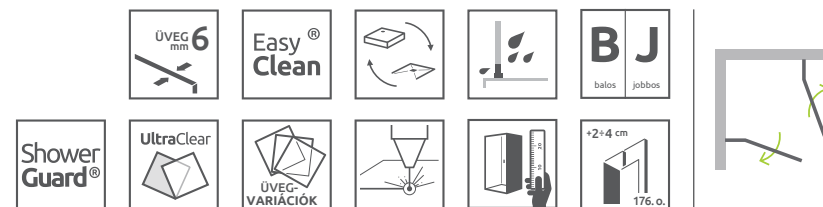
Modell	Tálca szélessége (A1)	Üvegvonál mérete (Y1)	Magassága (H)	Átlátszó üveg	HUF listaár
KDD 80 J	800	767-782	2000	384061-01-01R	151 500
KDD 90 J	900	867-882	2000	384060-01-01R	154 900
KDD 100 J	1000	967-982	2000	384062-01-01R	159 500



AJÁNLOTT ZUHANYTÁLCÁK: Rodos C, Delos C, Doros C/D/F, Laros D, Argos C/D, Zantos C/F, Paros C/D, Giaros C/D (Lásd 179. oldaltól)

AJÁNLOTT ZUHANYFOLYÓKÁK: lásd 198. oldaltól

A Fuenta New KDD zuhanykabin 2 elemből áll: jobbos és balos ajtó. A zuhanykabin rendelésekor 2 termékkódot kell megadni. (Példa: 1 db KDD 80B + 1 db KDD 80J = 80x80-as zuhanykabin)



Fuenta New KDJ

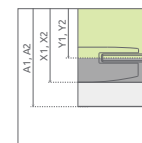
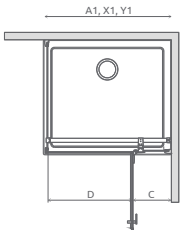
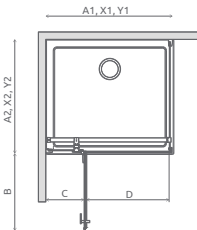
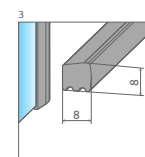
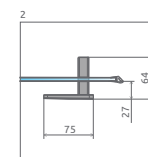
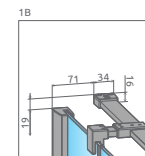
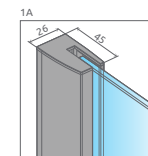
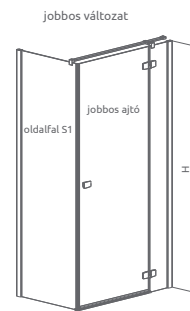
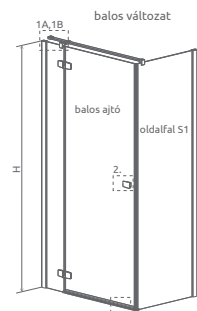
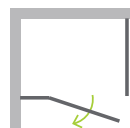


241.700 Ft-tól

AJÁNLOTT ZUHANYTÁLCÁK: Rodos C, Delos C, Laros D, Doros C/D/F, Argos C/D, Zantos C/F, Paros C/D, Giaros C/D (Lásd 179. oldaltól)

AJÁNLOTT ZUHANYFOLYÓKÁK: Lásd 198. oldaltól

A Fuenta New KDJ zuhanykabin 2 elemből áll: ajtó és oldalfal. A zuhanykabin rendelésekor 2 termékkódot kell megadni. (Példa: 1db KDJ 80B + 1 db S1 80 = 80x80 balos zuhanykabin)



Nyílóajtók	A1	X1	Y1	B1	C	D	H
KDJ 80	800	785-800	767-782	520	254-269	505	2000
KDJ 90	900	885-900	867-882	620	254-269	605	2000
KDJ 100	1000	985-1000	967-982	620	354-369	605	2000
KDJ 110	1100	1085-1100	1067-1082	820	254-269	805	2000
KDJ 120	1200	1185-1200	1167-1182	820	354-369	805	2000

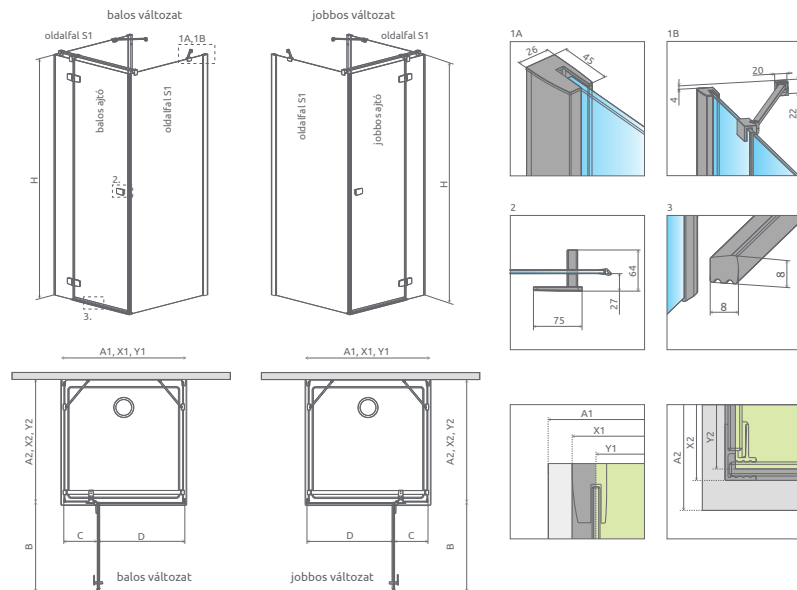
Oldalfalak	A2	X2	Y2
S1 75	750	735-750	717-732
S1 80	800	785-800	767-782
S1 90	900	885-900	867-882
S1 100	1000	985-1000	967-982
S1 110	1100	1085-1100	1067-1082
S1 120	1200	1185-1200	1167-1182

ZUHANYKABIN NYÍLÓAJTÓK

Modell	Tálca szélessége (A1)	Üvegpanel mérete (Y1)	Magasság (H)	Átlátszó üveg	HUF listaár
KDJ 80 B	800	767-782	2000	384043-01-01L	160 900
KDJ 80 J	800	767-782	2000	384043-01-01R	160 900
KDJ 90 B	900	867-882	2000	384044-01-01L	167 900
KDJ 90 J	900	867-882	2000	384044-01-01R	167 900
KDJ 100 B	1000	967-982	2000	384040-01-01L	169 900
KDJ 100 J	1000	967-982	2000	384040-01-01R	169 900
KDJ 110 B	1100	1067-1082	2000	384041-01-01L	178 900
KDJ 110 J	1100	1067-1082	2000	384041-01-01R	178 900
KDJ 120 B	1200	1167-1182	2000	384042-01-01L	183 500
KDJ 120 J	1200	1167-1182	2000	384042-01-01R	183 500

ZUHANYKABIN OLDALFALAK

Modell	Tálca szélessége (A2)	Üvegpanel mérete (Y2)	Magasság (H)	Átlátszó üveg	HUF listaár
S1 75	750	717-732	2000	384049-01-01	80 800
S1 80	800	767-782	2000	384051-01-01	82 900
S1 90	900	867-882	2000	384050-01-01	82 900
S1 100	1000	967-982	2000	384052-01-01	92 500
S1 110	1100	1067-1082	2000	384053-01-01	92 500
S1 120	1200	1167-1182	2000	384054-01-01	98 900



Nyílójájtók	A1	X1	Y1	B	C	D	H
KDJ+S 80	800	785	748	520	239	505	2000
KDJ+S 90	900	885	848	620	239	605	2000
KDJ+S 100	1000	985	948	620	339	605	2000
KDJ+S 110	1100	1085	1048	820	239	805	2000
KDJ+S 120	1200	1185	1148	820	339	805	2000

Oldalfalak	A2	X2	Y2
S1 75	750	722-737	717-732
S1 80	800	772-787	767-782
S1 90	900	872-887	867-882
S1 100	1000	972-987	967-982

ZUHANYKABIN NYÍLÓAJTÓK

Modell	Tálca szélessége (A1)	Üvegvonal mérete (Y1)	Magasság (H)	Átlátszó üveg	HUF listaár
KDJ+S 80 B	800	748	2000	384021-01-01L	158 500
KDJ+S 80 J	800	748	2000	384021-01-01R	158 500
KDJ+S 90 B	900	848	2000	384020-01-01L	161 500
KDJ+S 90 J	900	848	2000	384020-01-01R	161 500
KDJ+S 100 B	1000	948	2000	384022-01-01L	167 900
KDJ+S 100 J	1000	948	2000	384022-01-01R	167 900
KDJ+S 110 B	1100	1048	2000	384023-01-01L	173 800
KDJ+S 110 J	1100	1048	2000	384023-01-01R	173 800
KDJ+S 120 B	1200	1148	2000	384024-01-01L	178 900
KDJ+S 120 J	1200	1148	2000	384024-01-01R	178 900

ZUHANYKABIN OLDALFALAK

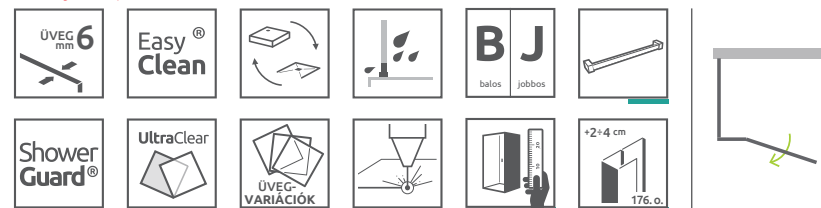
Modell	Tálca szélessége (A2)	Üvegvonal mérete (Y2)	Magasság (H)	Átlátszó üveg	HUF listaár
S1 75	750	717-732	2000	384049-01-01	80 800
S1 80	800	767-782	2000	384051-01-01	82 900
S1 90	900	867-882	2000	384050-01-01	82 900
S1 100	1000	967-982	2000	384052-01-01	92 500



AJÁNLOTT ZUHANYTÁLCÁK: Rodos C, Delos C/D, Laros D, Doros C/D/F, Argos C/D, Zantos C/F, Paros C/D, Giaros C/D (Lásd 179. oldaltól)

AJÁNLOTT ZUHANYFOLYÓKÁK: Lásd 198. oldaltól

A Fuenta New KDJ+S zuhanykabin 3 elemből áll: ajtó és 2 db oldalfal. A zuhanykabin rendelésekor 3 terméket kell megadni. (Példa: 1 db KDJ+S 80B + 2 db S1 80 = 80x80 balos háromfalú zuhanykabin)



Újdonság

Fuente New KDJ B

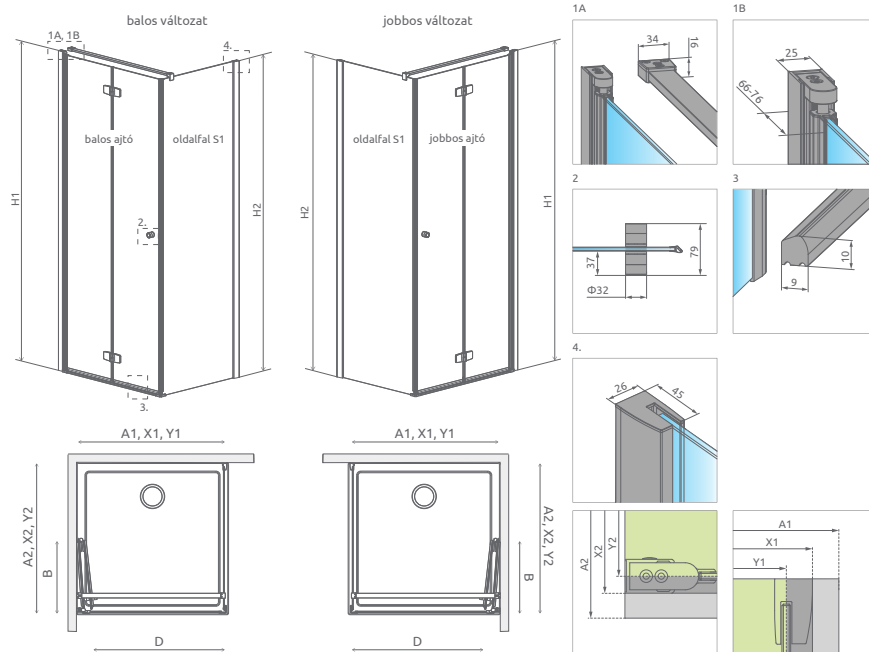
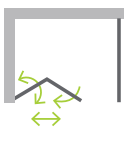


248.700 Ft-tól

AJÁNLOTT ZUHANYTÁLCÁK: Rodos C, Delos C/D, Laros D, Doros C/D/F, Argos C/D, Zantos C/F, Paros C/D, Giaros C/D (Lásd 179. oldaltól)

AJÁNLOTT ZUHANYFOLYÓKÁK: Lásd 198. oldaltól

A Fuente New KDJ B zuhanykabin 2 elemből áll: ajtó és oldalfal. A zuhanykabin rendelésekor 2 termékkódot kell megadni. (Példa: 1 db KDJ B 80B + 1 db S1 80 = 80x80 balos zuhanykabin)



Oldalfalak	A2	X2	Y2	H2
S1 75	750	735-750	717-732	2000
S1 80	800	785-800	767-782	2000
S1 90	900	885-900	867-882	2000
S1 100	1000	985-1000	967-982	2000
S1 110	1100	1085-1100	1067-1082	2000
S1 120	1200	1185-1200	1167-1182	2000

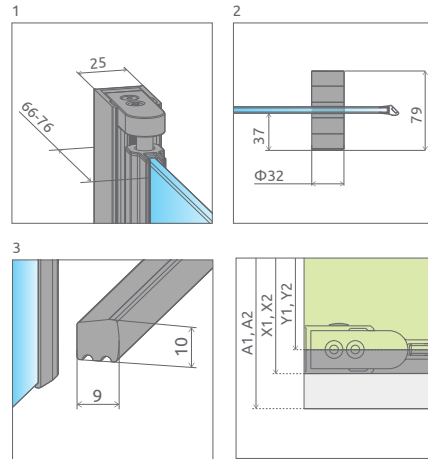
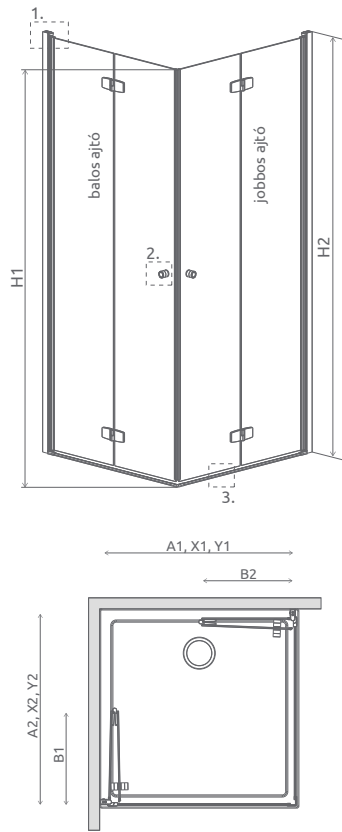
Nyílőajtók	A1	X1	Y1	B1	B2	C	D	H1
KDJ B 80	800	790-800	770-780	390	390	390	645	2020
KDJ B 90	900	890-900	870-880	440	440	440	745	2020
KDJ B 100	1000	990-1000	970-980	490	490	490	845	2020

ZUHANYKABIN NYÍLÓAJTÓK

Modell	Tálca szélessége (A1)	Üvegvonál mérete (Y1)	Magasság (H)	Átlátszó üveg	HUF listaár
KDJ B 80 B	800	770-780	2020	384081-01-01L	167 900
KDJ B 80 J	800	770-780	2020	384081-01-01R	167 900
KDJ B 90 B	900	870-880	2020	384082-01-01L	172 500
KDJ B 90 J	900	870-880	2020	384082-01-01R	172 500
KDJ B 100 B	1000	970-980	2020	384083-01-01L	178 900
KDJ B 100 J	1000	970-980	2020	384083-01-01R	178 900

ZUHANYKABIN OLDALFALAK

Modell	Tálca szélessége (A2)	Üvegvonál mérete (Y2)	Magasság (H)	Átlátszó üveg	HUF listaár
S1 75	750	717-732	2000	384049-01-01	80 800
S1 80	800	767-782	2000	384051-01-01	82 900
S1 90	900	867-882	2000	384050-01-01	82 900
S1 100	1000	967-982	2000	384052-01-01	92 500
S1 110	1100	1067-1082	2000	384053-01-01	92 500
S1 120	1200	1167-1182	2000	384054-01-01	98 900



Zuhanykabinok	A1	A2	X1	X2	Y1	Y2	B1	B2	H1	H2
KDD B 80Lx80R	800	800	785-795	785-795	772-782	772-782	389	389	2000	2020
KDD B 80Lx90R	800	900	785-795	885-895	772-782	872-882	389	439	2000	2020
KDD B 80Lx100R	800	1000	785-795	985-995	772-782	972-982	389	489	2000	2020
KDD B 90Lx80R	900	800	885-895	785-795	872-882	772-782	439	389	2000	2020
KDD B 90Lx90R	900	900	885-895	885-895	872-882	872-882	439	439	2000	2020
KDD B 90Lx100R	900	1000	885-895	985-995	872-882	972-982	439	489	2000	2020
KDD B 100Lx80R	1000	800	985-995	785-795	972-982	772-782	489	389	2000	2020
KDD B 100Lx90R	1000	900	985-995	885-895	972-982	872-882	489	439	2000	2020
KDD B 100Lx100R	1000	1000	985-995	985-995	972-982	972-982	489	489	2000	2020

BALOS NYÍLÓAJTÓK

Modell	Tálca szélessége (A1)	Üvegpanel mérete (Y1)	Magasság (H)	Átlátszó üveg	HUF listaár
KDD B 80 B	800	772-782	2020	384070-01-01L	158 500
KDD B 90 B	900	872-882	2020	384071-01-01L	160 900
KDD B 100 B	1000	972-982	2020	384072-01-01L	167 900

JOBBOS NYÍLÓAJTÓK

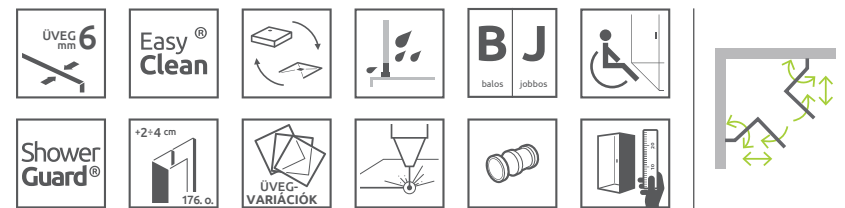
Modell	Tálca szélessége (A2)	Üvegpanel mérete (Y2)	Magasság (H)	Átlátszó üveg	HUF listaár
KDD B 80 J	800	772-782	2020	384070-01-01R	158 500
KDD B 90 J	900	872-882	2020	384071-01-01R	160 900
KDD B 100 J	1000	972-982	2020	384072-01-01R	167 900



AJÁNLOTT ZUHANYTÁLCÁK: Delos C, Rodos C, Doros C/D/F, Argos C/D, Laros D, Zantos C/F, Paros C/D, Giaros C/D (Lásd 179. oldaltól)

AJÁNLOTT ZUHANYTÁLCÁK: Lásd 198. oldaltól

A Fuenta New KDD B zuhanykabin 2 elemből áll: jobbos és balos ajtó. A zuhanykabin rendelésekor 2 termékódot kell megadni. (Példa: 1 db KDD B 80B + 1 db KDD B 80J = 80x80 zuhanykabin)



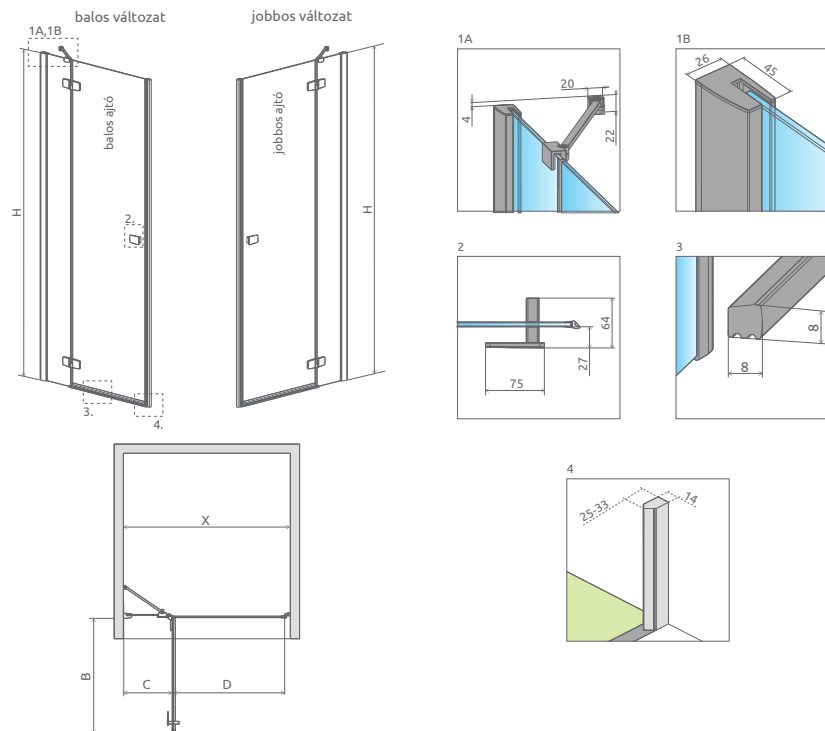
Fuenta New DWJ



167.900 Ft-tól

AJÁNLOTT ZUHANYTÁLCÁK: Delos C/D, Rodos C, Doros C/D/F, Argos C/D, Zantos C/F, Paros C/D, Giaros C/D (Lásd 179. oldaltól)

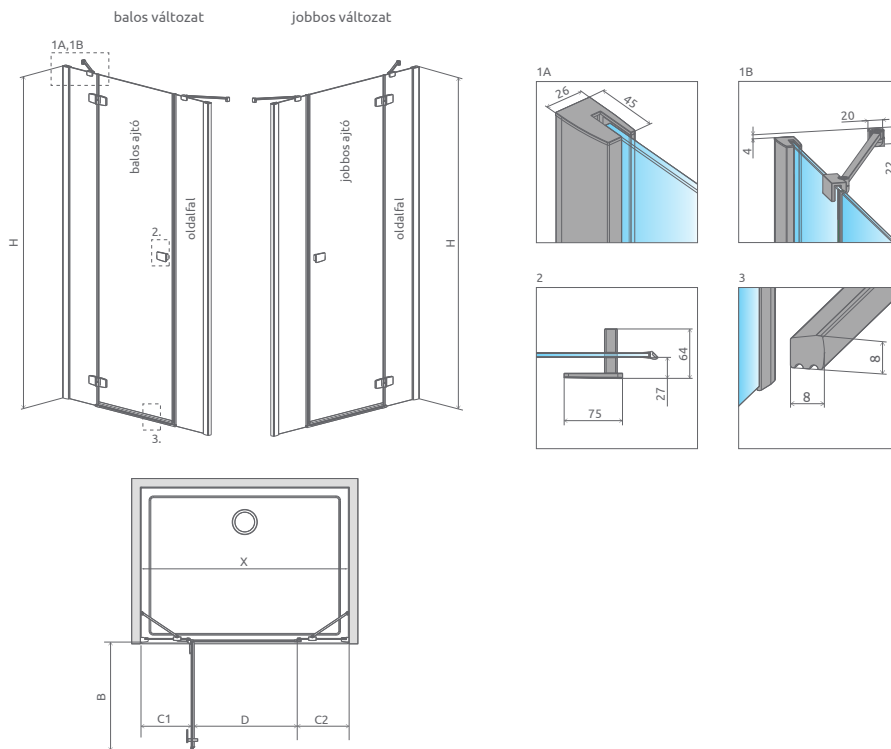
AJÁNLOTT ZUHANYFOLYÓKÁK: Lásd 198. oldaltól



Zuhanyajtók	X	B	C	D	H
DWJ 80	790-813	520	254-269	505	2000
DWJ 90	890-913	620	254-269	605	2000
DWJ 100	990-1013	620	354-369	605	2000
DWJ 110	1090-1113	820	254-269	805	2000
DWJ 120	1190-1213	820	354-369	805	2000
DWJ 130	1290-1313	820	454-469	805	2000

ZUHANYAJTÓK

Modell	Szélesség (X)	Magasság (H)	Átlátszó üveg	HUF listaár
DWJ 80 B	790-813	2000	384012-01-01L	167 900
DWJ 80 J	790-813	2000	384012-01-01R	167 900
DWJ 90 B	890-913	2000	384013-01-01L	173 500
DWJ 90 J	890-913	2000	384013-01-01R	173 500
DWJ 100 B	990-1013	2000	384014-01-01L	176 900
DWJ 100 J	990-1013	2000	384014-01-01R	176 900
DWJ 110 B	1090-1113	2000	384015-01-01L	184 600
DWJ 110 J	1090-1113	2000	384015-01-01R	184 600
DWJ 120 B	1190-1213	2000	384016-01-01L	189 000
DWJ 120 J	1190-1213	2000	384016-01-01R	189 000
DWJ 130 B	1290-1313	2000	384017-01-01L	192 400
DWJ 130 J	1290-1313	2000	384017-01-01R	192 400



Zuhanyajtók	X	B	C1	C2	D	H
DWJS 110	1085-1115	520	285-300	290-305	495	2000
DWJS 120	1185-1215	620	285-300	290-305	595	2000
DWJS 130	1285-1315	720	285-300	290-305	695	2000
DWJS 140	1385-1415	820	285-300	290-305	795	2000

ZUHANYAJTÓK

Modell	Szélesség (X)	Magasság (H)	Átlátszó üveg	HUF listaár
DWJS 110 B	1085-1115	2000	384030-01-01L	206 000
			384090-01-01	
DWJS 110 J	1085-1115	2000	384030-01-01R	206 000
			384090-01-01	
DWJS 120 B	1185-1215	2000	384031-01-01L	211 400
			384090-01-01	
DWJS 120 J	1185-1215	2000	384031-01-01R	211 400
			384090-01-01	
DWJS 130 B	1285-1315	2000	384032-01-01L	217 400
			384090-01-01	
DWJS 130 J	1285-1315	2000	384032-01-01R	217 400
			384090-01-01	
DWJS 140 B	1385-1415	2000	384033-01-01L	222 400
			384090-01-01	
DWJS 140 J	1385-1415	2000	384033-01-01R	222 400
			384090-01-01	

206.000 Ft-tól

AJÁNLOTT ZUHANYTÁLCÁK: Rodos C, Delos C/D, Doros C/D/F, Laros D, Argos C/D, Paros C/D, Giaros C/D (Lásd 179. oldaltól)

AJÁNLOTT ZUHANYFOLYÓKÁK: Lásd 198. oldaltól

A Fuenta New DWJS zuhanyajtó 2 elemből áll: ajtó és fixfal. A zuhanyajtó rendelésekor 2 termékkódot kell megadni. (Példa: 2 db DWJS 110B kód = 110-es balos zuhanyajtó)



Fuenta New
DWJS

ESSENZA NEW

Meglátni és megszeretni. Letisztult szögletes dizájn. Essenza New a mai modern fürdőszobák elengedhetetlen kiegészítője.

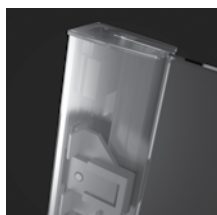
ALAPTULAJDONSÁGOK (ikonmagyarázat: 5. oldal):



Minimalista, letisztult króm elemek.



Exkluzív süllyesztett zsanérok



Az állítható króm takaróprofil lehetővé teszi a fal függőleges eltéréseinek kiigazítását



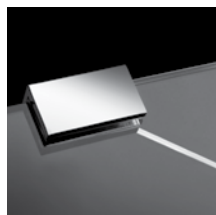
6 mm vastag, edzett biztonsági üveg



01 Átlátszó*



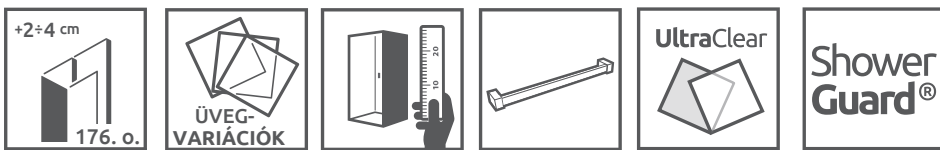
Elegáns, praktikus króm elemek



Nagy stabilitást adó tartórudak

* Felár nélkül választható üvegtípus minden kabinhoz és falhoz

FELÁRRAL RENDELHETŐK (ikonmagyarázat: 5. oldal):



! Ultra Clear és Shower Guard a PDD modelleknél nem elérhető.

Újdonság

Essenza New

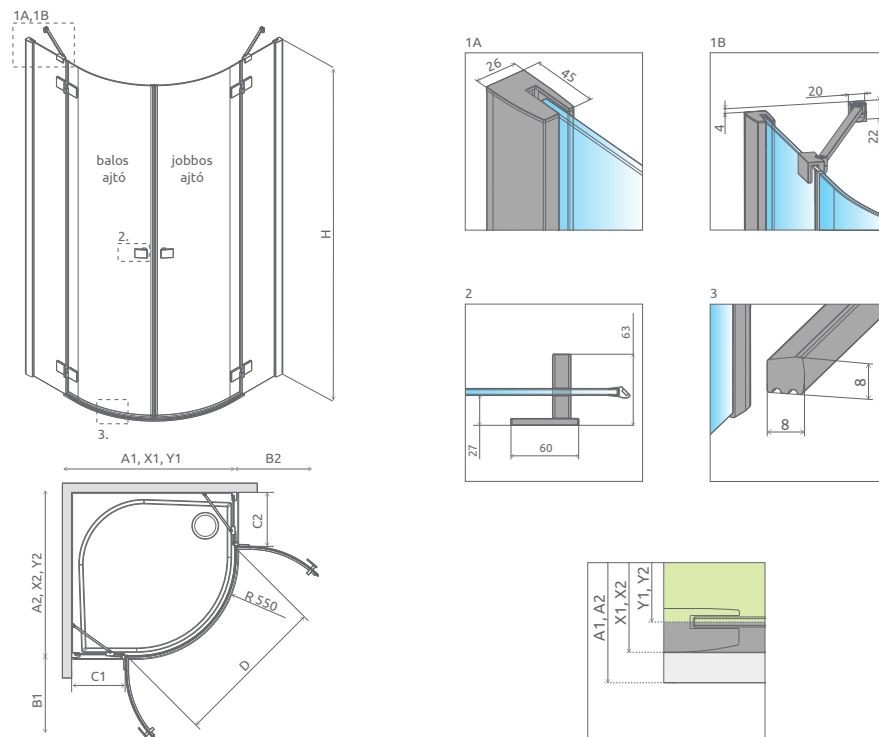


Újdonság

Essenza New PDD



309.800 Ft-tól



Zuhanykabinok	A1	A2	X1	X2	Y1	Y2	B1	B2	C1	C2	D	H
PDD 80B×80J	800	800	785-800	785-800	767-782	767-782	440	440	188-203	188-203	825	2000
PDD 80B×90J	800	900	785-800	885-900	767-782	867-882	440	440	188-203	288-303	825	2000
PDD 80B×100J	800	1000	785-800	985-1000	767-782	967-982	440	440	188-203	388-403	825	2000
PDD 90B×80J	900	800	885-900	785-800	867-882	767-782	440	440	288-303	188-203	825	2000
PDD 90B×90J	900	900	885-900	885-900	867-882	867-882	440	440	288-303	288-303	825	2000
PDD 90B×100J	900	1000	885-900	985-1000	867-882	967-982	440	440	288-303	388-403	825	2000
PDD 100B×80J	1000	800	985-1000	785-800	967-982	767-782	440	440	388-403	188-203	825	2000
PDD 100B×90J	1000	900	985-1000	885-900	967-982	867-882	440	440	388-403	288-303	825	2000
PDD 100B×100J	1000	1000	985-1000	985-1000	967-982	967-982	440	440	388-403	388-403	825	2000

ZUHANYKABIN BALOS AJTÓK

Modell	Tálca szélessége (A1)	Üveg vonal mérete (Y1)	Magasság (H)	Átlátszó üveg	HUF listaár
PDD 80 B	800	767-782	2000	385002-01-01L	154 900
PDD 90 B	900	867-882	2000	385001-01-01L	159 500
PDD 100 B	1000	967-982	2000	385003-01-01L	165 800

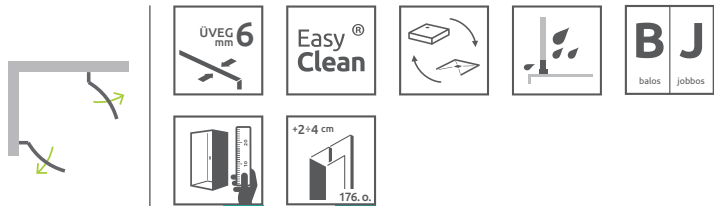
ZUHANYKABIN JOBBOS AJTÓK

Modell	Tálca szélessége (A2)	Üveg vonal mérete (Y2)	Magasság (H)	Átlátszó üveg	HUF listaár
PDD 80 J	800	767-782	2000	385002-01-01R	154 900
PDD 90 J	900	867-882	2000	385001-01-01R	159 500
PDD 100 J	1000	967-982	2000	385003-01-01R	165 800

AJÁNLOTT ZUHANYTÁLCÁK: Delos A/E, Patmos A/E, Rodos A, Tasos E, Laros E, Argos A, Zantos A, Paros A, Giaros A (Lásd 179. oldaltól)

AJÁNLOTT ZUHANYFOLYÓKÁK: Lásd 198. oldaltól

Az Essenza New PDD zuhanykabin 2 elemből áll: jobbos és balos ajtó. A zuhanykabin rendelésekor 2 termékkódot kell megadni. (Példa: 1 db PDD 80B + 1 db PDD 80J = 80x80-as zuhanykabin)



Újdonság

Essenza New KDD

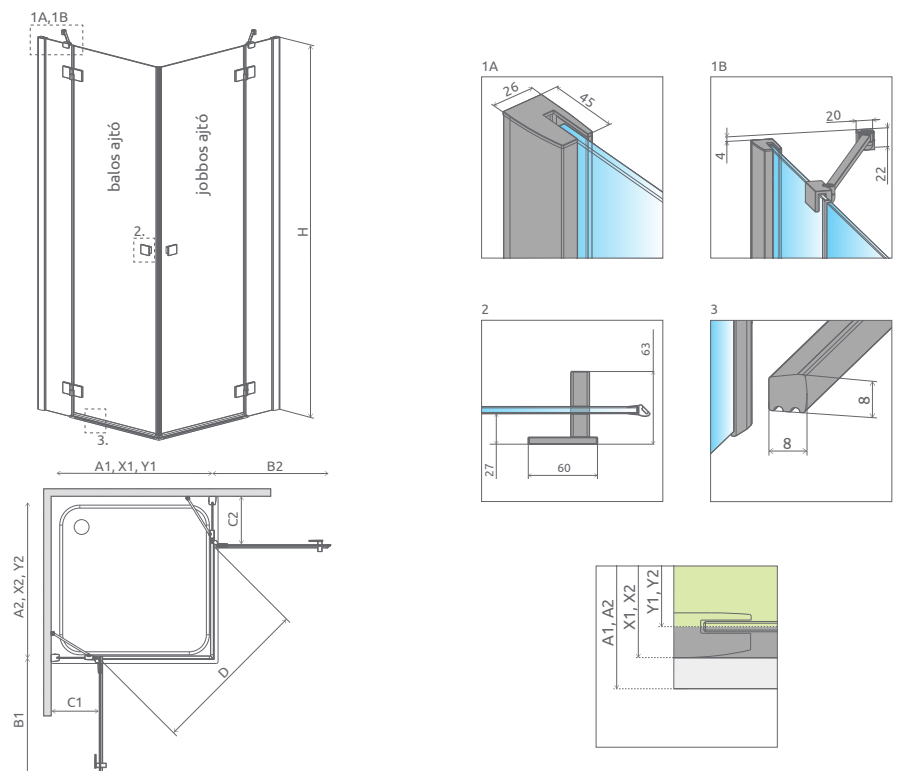


303.800 Ft-tól

AJÁNLOTT ZUHANYTÁLCÁK: Rodos C, Delos C, Laros D, Doros C/D/F, Argos C/D, Zantos C/F, Paros C/D, Giaros C/D (Lásd: 179. oldaltól)

AJÁNLOTT ZUHANYFOLYÓKÁK: Lásd 198. oldaltól

Az Essenza New KDD zuhanykabin 2 elemből áll: jobbos és balos ajtó. A zuhanykabin rendelésekor 2 termékódot kell megadni. (Példa: 1db KDD 80B + 1 db KDD 80J = 80x80-as zuhanykabin)



Zuhanykabinok	A1	A2	X1	X2	Y1	Y2	B1	B2	C1	C2	D	H
KDD 80B×80J	800	800	785-800	785-800	767-782	767-782	525	525	257-272	257-272	745	2000
KDD 80B×90J	800	900	785-800	885-900	767-782	867-882	525	625	257-272	257-272	810	2000
KDD 80B×100J	800	1000	785-800	985-1000	767-782	967-982	525	625	257-272	357-372	810	2000
KDD 90B×80J	900	800	885-900	785-800	867-882	767-782	625	525	257-272	257-272	810	2000
KDD 90B×90J	900	900	885-900	885-900	867-882	867-882	625	625	257-272	257-272	885	2000
KDD 90B×100J	900	1000	885-900	985-1000	867-882	967-982	625	625	257-272	357-372	885	2000
KDD 100B×80J	1000	800	985-1000	785-800	967-982	767-782	625	525	357-372	257-272	810	2000
KDD 100B×90J	1000	900	985-1000	885-900	967-982	867-882	625	625	357-372	257-272	885	2000
KDD 100B×100J	1000	1000	985-1000	985-1000	967-982	967-982	625	625	357-372	357-372	885	2000

ZUHANYKABIN BALOS AJTÓK

Modell	Tálca szélessége (A1)	Üvegvonall mérete (Y1)	Magasság (H)	Átlátszó üveg	HUF listaár
KDD 80 B	800	767-782	2000	385061-01-01L	151 900
KDD 90 B	900	867-882	2000	385060-01-01L	154 900
KDD 100 B	1000	967-982	2000	385062-01-01L	159 500

ZUHANYKABIN JOBBOS AJTÓK

Modell	Tálca szélessége (A2)	Üvegvonall mérete (Y2)	Magasság (H)	Átlátszó üveg	HUF listaár
KDD 80 J	800	767-782	2000	385061-01-01R	151 900
KDD 90 J	900	867-882	2000	385060-01-01R	154 900
KDD 100 J	1000	967-982	2000	385062-01-01R	159 500

ÜVEG mm 6

Easy Clean®

BJ
balos jobbos

Shower Guard®

UltraClear

ÜVEG-VARIÁCIÓK

Újdonság

Essenza New KDJ

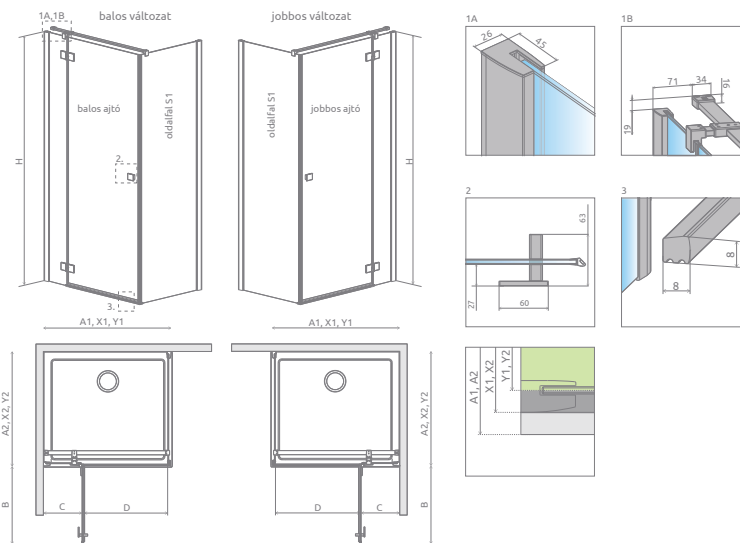
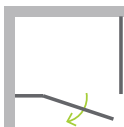


242.400 Ft-tól

AJÁNLOTT ZUHANYTÁLCÁK: Rodos C, Delos C/D, Laros D, Doros C/D/F, Argos C/D, Zantos C/F, Paros C/D, Giaros C/D (Lásd: 179. oldaltól)

AJÁNLOTT ZUHANYFOLYÓKÁK: Lásd 198. oldaltól

Az Essenza New KDJ zuhanykabin 2 elemből áll: ajtó és oldalfal. A zuhanykabin rendelésekor 2 termékódot kell megadni. (Példa: 1 db KDJ 80B + 1 db S1 80 = 80x80 balos zuhanykabin)



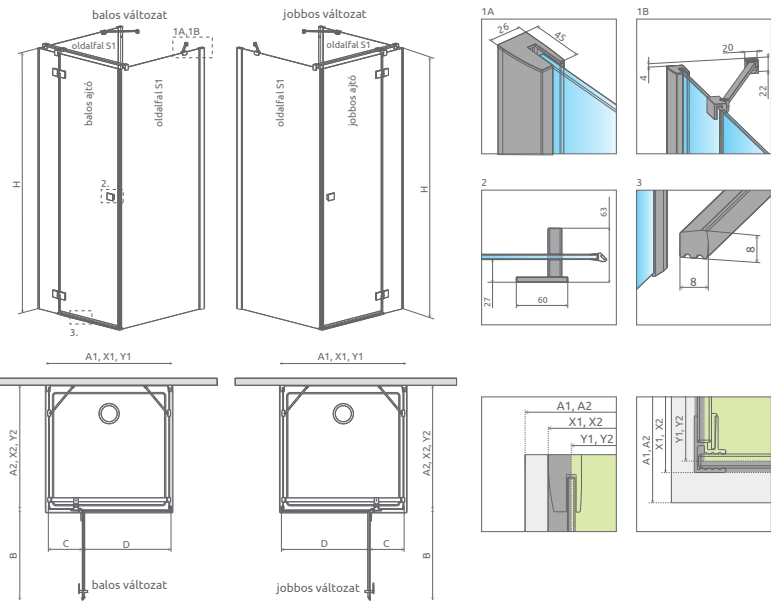
Nyílőajtók	A1	X1	Y1	B	C	D	H	Oldalfalak	A2	X2	Y2
KDJ 80	800	785-800	767-782	520	254-269	505	2000	S1 75	750	735-750	717-732
KDJ 90	900	885-900	867-882	620	254-269	605	2000	S1 80	800	785-800	767-782
KDJ 100	1000	985-1000	967-982	620	354-369	605	2000	S1 90	900	885-900	867-882
KDJ 110	1100	1085-1100	1067-1082	820	254-269	805	2000	S1 100	1000	985-1000	967-982
KDJ 120	1200	1185-1200	1167-1182	820	354-369	805	2000	S1 110	1100	1085-1100	1067-1082
								S1 120	1200	1185-1200	1167-1182

ZUHANYKABIN NYÍLÓAJTÓK

Modell	Tálca szélessége (A1)	Üvegvonall mérete (Y1)	Magasság (H)	Átlátszó üveg	HUF listaár
KDJ 80 B	800	767-782	2000	385043-01-01L	161 600
KDJ 80 J	800	767-782	2000	385043-01-01R	161 600
KDJ 90 B	900	867-882	2000	385044-01-01L	167 900
KDJ 90 J	900	867-882	2000	385044-01-01R	167 900
KDJ 100 B	1000	967-982	2000	385040-01-01L	170 600
KDJ 100 J	1000	967-982	2000	385040-01-01R	170 600
KDJ 110 B	1100	1067-1082	2000	385041-01-01L	178 900
KDJ 110 J	1100	1067-1082	2000	385041-01-01R	178 900
KDJ 120 B	1200	1167-1182	2000	385042-01-01L	183 600
KDJ 120 J	1200	1167-1182	2000	385042-01-01R	183 600

ZUHANYKABIN OLDALFALAK

Modell	Tálca szélessége (A1)	Üvegvonall mérete (Y1)	Magasság (H)	Átlátszó üveg	HUF listaár
S1 75	750	717-732	2000	384049-01-01	80 800
S1 80	800	767-782	2000	384051-01-01	82 900
S1 90	900	867-882	2000	384050-01-01	82 900
S1 100	1000	967-982	2000	384052-01-01	92 700
S1 110	1100	1067-1082	2000	384053-01-01	92 700
S1 120	1200	1167-1182	2000	384054-01-01	99 300



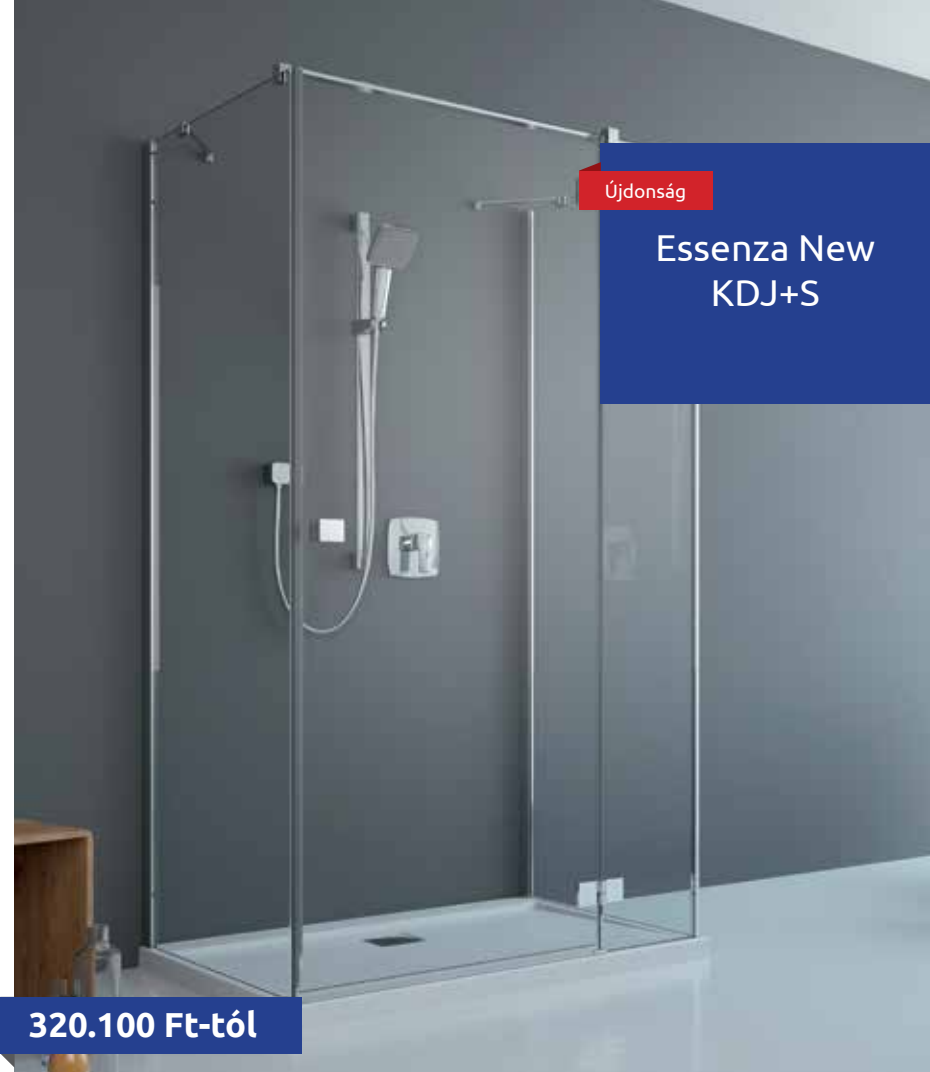
Nyílóajtók	A1	X1	Y1	B	C	D	H	Oldalfalak	A2	X2	Y2
KDJ+S 80	800	785	748	520	239	505	2000	S1 75	750	722-737	717-732
KDJ+S 90	900	885	848	620	239	605	2000	S1 80	800	772-787	767-782
KDJ+S 100	1000	985	948	620	339	605	2000	S1 90	900	872-887	867-882
KDJ+S 110	1100	1085	1048	820	239	805	2000	S1 100	1000	972-987	967-982
KDJ+S 120	1200	1185	1148	820	339	805	2000				

ZUHANYKABIN NYÍLÓAJTÓK

Modell	Tálca szélessége (A1)	Üveg vonal mérete (Y1)	Magasság (H)	Átlátszó üveg	HUF listaár
KDJ+S ajtó 80 B	800	748	2000	385021-01-01L	158 500
KDJ+S ajtó 80 J	800	748	2000	385021-01-01R	158 500
KDJ+S ajtó 90 B	900	848	2000	385020-01-01L	161 600
KDJ+S ajtó 90 J	900	848	2000	385020-01-01R	161 600
KDJ+S ajtó 100 B	1000	948	2000	385022-01-01L	167 900
KDJ+S ajtó 100 J	1000	948	2000	385022-01-01R	167 900
KDJ+S ajtó 110 B	1100	1048	2000	385023-01-01L	173 800
KDJ+S ajtó 110 J	1100	1048	2000	385023-01-01R	173 800
KDJ+S ajtó 120 B	1200	1148	2000	385024-01-01L	178 900
KDJ+S ajtó 120 J	1200	1148	2000	385024-01-01R	178 900

ZUHANYKABIN OLDALFALAK

Modell	Tálca szélessége (A1)	Üveg vonal mérete (Y1)	Magasság (H)	Átlátszó üveg	HUF listaár
S1 75	750	717-732	2000	384049-01-01	80 800
S1 80	800	767-782	2000	384051-01-01	82 900
S1 90	900	867-882	2000	384050-01-01	82 900
S1 100	1000	967-982	2000	384052-01-01	92 700



Újdonság

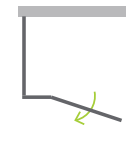
Essenza New KDJ+S

320.100 Ft-tól

AJÁNLOTT ZUHANYTÁLCÁK: Rodos C, Delos C/D, Laros D, Doros C/D/F, Argos C/D, Zantos C/F, Paros C/D, Giaros C/D (Lásd: 179. oldaltól)

AJÁNLOTT ZUHANYFOLYÓKÁK: Lásd 198. oldaltól

Az Essenza New KDJ+S zuhanykabin 3 elemből áll: ajtó és 2 db oldalfal. A zuhanykabin rendelésekor 3 terméket kell megadni. (Példa: 1 db KDJ+S 80B + 2 db S1 80 = 80x80 balos háromfalú zuhanykabin)



Újdonság

Essenza New PTJ szimmetrikus

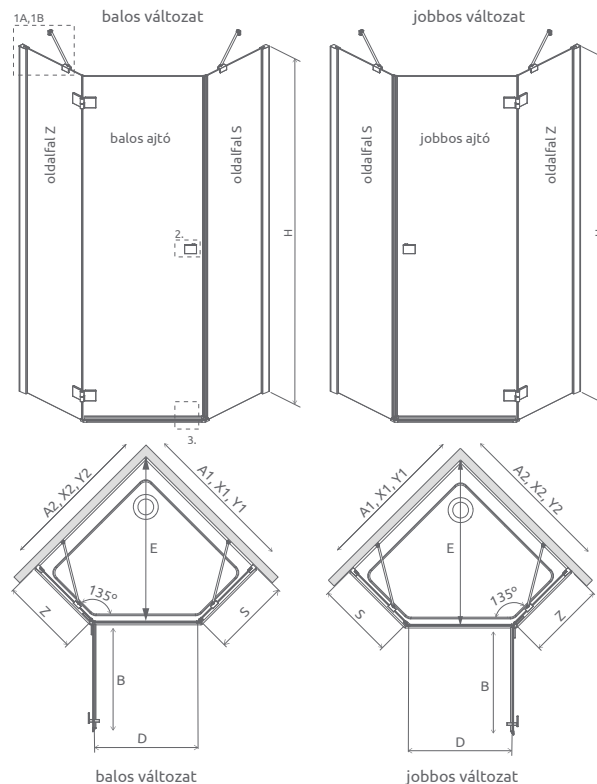
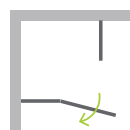


230.800 Ft-tól

AJÁNLOTT ZUHANYTÁLCÁK: Doros PT (Lásd: 191. oldalon)

AJÁNLOTT ZUHANYFOLYÓKÁK: Lásd 198. oldaltól

Az Essenza PTJ zuhanykabin 2 elemből áll: ajtó és oldalfal. A zuhanykabin rendelésekor 2 termékkódot kell megadni. (Példa: 2 db PTJ 80B kód = 80x80 balos ötszögletű zuhanykabin)

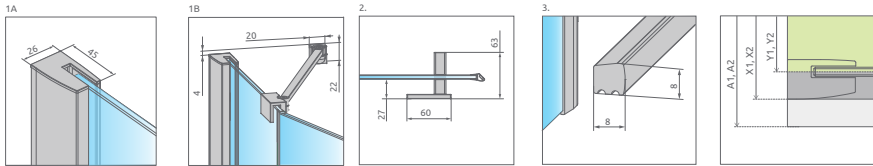


Zuhanykabinok	A1	A2	X1	X2	Y1	Y2	B	Z	S	D	E	H
PTJ 80Z×80S	800	800	785-800	785-800	767-782	767-782	620	340-355	335-350	600	775-796	2000
PTJ 90Z×90S	900	900	885-900	885-900	867-882	867-882	620	440-455	435-450	600	916-937	2000
PTJ 100Z×100S	1000	1000	985-1000	985-1000	967-982	967-982	620	540-555	535-550	600	1058-1079	2000

SZIMMETRIKUS ZUHANYKABINOK

Modell	Tálca szélessége (A1)	Üvegvonala mérete (Y1×Y2)	Magasság (H)	Átlátszó üveg	HUF listaár
PTJ 80×80 B	800×800	767-782×767-782	2000	385010-01-01L*	230 800
				385049-01-01*	
PTJ 80×80 J	800×800	767-782×767-782	2000	385010-01-01R*	230 800
				385049-01-01*	
PTJ 90×90 B	900×900	867-882×867-882	2000	385010-01-01L	235 000
				385050-01-01	
PTJ 90×90 J	900×900	867-882×867-882	2000	385010-01-01R	235 000
				385050-01-01	
PTJ 100×100 B	1000×1000	967-982×967-982	2000	385010-01-01L*	240 900
				385051-01-01*	
PTJ 100×100 J	1000×1000	967-982×967-982	2000	385010-01-01R*	240 900
				385051-01-01*	

* A jelölt zuhanykabinokhoz burkolható zuhanytálca beépítését ajánljuk.



Zuhanykabinok	A1	A2	X1	X2	Y1	Y2	B	Z	S	D	E	H
PTJ 80Z×90S	800	900	785-800	885-900	767-782	867-882	620	340-355	435-450	600	846-867	2000
PTJ 80Z×100S	800	1000	785-800	985-1000	767-782	967-982	620	340-355	535-550	600	916-937	2000
PTJ 90Z×80S	900	800	885-900	785-800	867-882	767-782	620	440-455	335-350	600	846-867	2000
PTJ 90Z×100S	900	1000	885-900	985-1000	867-882	967-982	620	440-455	535-550	600	987-1008	2000
PTJ 100Z×80S	1000	800	985-1000	785-800	967-982	767-782	620	540-555	335-350	600	916-937	2000
PTJ 100Z×90S	1000	900	985-1000	885-900	967-982	867-882	620	540-555	435-450	600	987-1008	2000

ASZIMMETRIKUS ZUHANYKABINOK

Modell	Tálca szélessége (A1)	Üvegvonala mérete (Y1×Y2)	Magasság (H)	Átlátszó üveg	HUF listaár
PTJ 80×90 B rövidebb oldalon	800×900	767-782×867-882	2000	385010-01-01L*	235 700
				385052-01-01*	
PTJ 80×90 J rövidebb oldalon	800×900	767-782×867-882	2000	385010-01-01R*	235 700
				385052-01-01*	
PTJ 90×80 B hosszabb oldalon	900×800	867-882×767-782	2000	385010-01-01L*	235 700
				385053-01-01*	
PTJ 90×80 J hosszabb oldalon	900×800	867-882×767-782	2000	385010-01-01R*	235 700
				385053-01-01*	
PTJ 80×100 B rövidebb oldalon	800×1000	767-782×967-982	2000	385010-01-01L	235 700
				385054-01-01	
PTJ 80×100 J rövidebb oldalon	800×1000	767-782×967-982	2000	385010-01-01R	235 700
				385054-01-01	
PTJ 100×80 B hosszabb oldalon	1000×800	967-982×767-782	2000	385010-01-01L	235 700
				385055-01-01	
PTJ 100×80 J hosszabb oldalon	1000×800	967-982×767-782	2000	385010-01-01R	235 700
				385055-01-01	
PTJ 90×100 B rövidebb oldalon	900×1000	867-882×967-982	2000	385010-01-01L*	240 900
				385056-01-01*	
PTJ 90×100 J rövidebb oldalon	900×1000	867-882×967-982	2000	385010-01-01R*	240 900
				385056-01-01*	
PTJ 100×90 B hosszabb oldalon	1000×900	967-982×867-882	2000	385010-01-01L*	240 900
				385057-01-01*	
PTJ 100×90 J hosszabb oldalon	1000×900	967-982×867-882	2000	385010-01-01R*	240 900
				385057-01-01*	

* A jelölt zuhanykabinokhoz burkolható zuhanytálca beépítését ajánljuk.



Újdonság

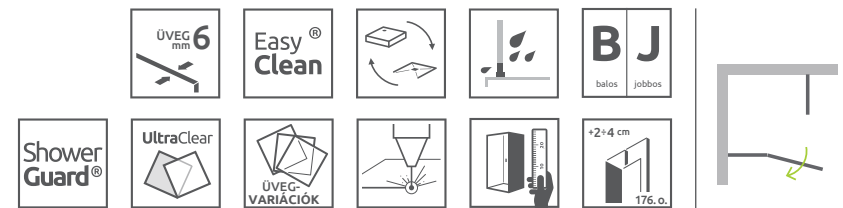
Essenza New
PTJ
aszimmetrikus

235.700 Ft-tól

AJÁNLOTT ZUHANYTÁLCÁK: Doros PT E (Lásd: 191. oldaltól)

AJÁNLOTT ZUHANYFOLYÓKÁK: Lásd 198. oldaltól

Az Essenza PTJ zuhanykabin 2 elemből áll: ajtó és oldalfal. A zuhanykabin rendelésekor 2 termékkódot kell megadni. (Példa: 2 db PTJ 80x90B kód = 80x90 balos ötszögletű zuhanykabin)



Újdonság

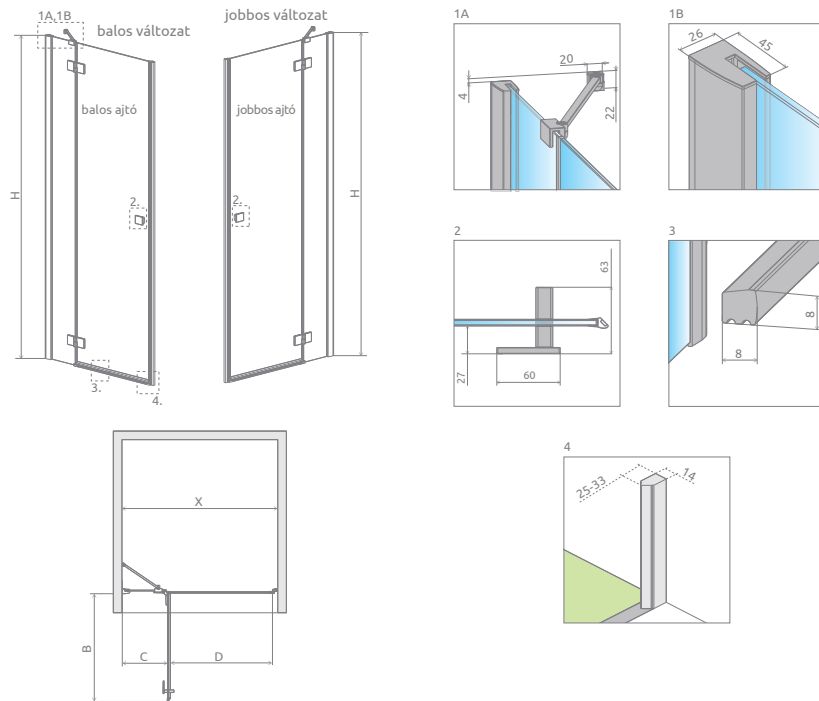
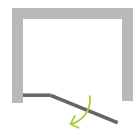
Essenza New DWJ



168.300 Ft-tól

AJÁNLOTT ZUHANYTÁLCÁK: Delos C/D, Rodos C, Doros C/D/F, Argos C/D, Zantos C/F, Paros C/D, Giaros C/D (Lásd: 179. oldaltól)

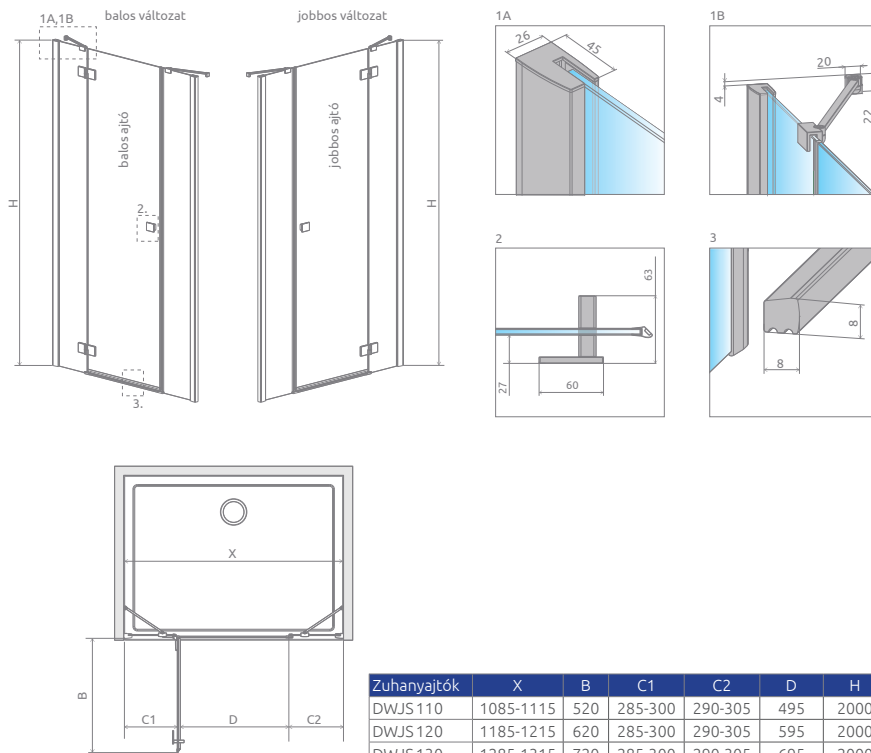
AJÁNLOTT ZUHANYFOLYÓKÁK: Lásd 198. oldaltól



Zuhanyajtók	X	B	C	D	H
DWJ 80	790-813	520	254-269	505	2000
DWJ 90	890-913	620	254-269	605	2000
DWJ 100	990-1013	620	354-369	605	2000
DWJ 110	1090-1113	820	254-269	805	2000
DWJ 120	1190-1213	820	354-369	805	2000
DWJ 130	1290-1313	820	454-469	805	2000

ZUHANYAJTÓK

Modell	Szélesség (X)	Magasság (H)	Átlátszó üveg	HUF listaár
DWJ 80 B	790-813	2000	385012-01-01L	168 300
DWJ 80 J	790-813	2000	385012-01-01R	168 300
DWJ 90 B	890-913	2000	385013-01-01L	173 700
DWJ 90 J	890-913	2000	385013-01-01R	173 700
DWJ 100 B	990-1013	2000	385014-01-01L	176 900
DWJ 100 J	990-1013	2000	385014-01-01R	176 900
DWJ 110 B	1090-1113	2000	385015-01-01L	184 600
DWJ 110 J	1090-1113	2000	385015-01-01R	184 600
DWJ 120 B	1190-1213	2000	385016-01-01L	189 900
DWJ 120 J	1190-1213	2000	385016-01-01R	189 900
DWJ 130 B	1290-1313	2000	385017-01-01L	192 400
DWJ 130 J	1290-1313	2000	385017-01-01R	192 400



Zuhanyajtók	X	B	C1	C2	D	H
DWJS 110	1085-1115	520	285-300	290-305	495	2000
DWJS 120	1185-1215	620	285-300	290-305	595	2000
DWJS 130	1285-1315	720	285-300	290-305	695	2000
DWJS 140	1385-1415	820	285-300	290-305	795	2000

ZUHANYAJTÓK

Modell	Szélesség (X)	Magasság (H)	Átlátszó üveg	HUF listaár
DWJS 110 B	1085-1115	2000	385030-01-01L	206 000
			384090-01-01	
DWJS 110 J	1085-1115	2000	385030-01-01R	206 000
			384090-01-01	
DWJS 120 B	1185-1215	2000	385031-01-01L	211 400
			384090-01-01	
DWJS 120 J	1185-1215	2000	385031-01-01R	211 400
			384090-01-01	
DWJS 130 B	1285-1315	2000	385032-01-01L	217 400
			384090-01-01	
DWJS 130 J	1285-1315	2000	385032-01-01R	217 400
			384090-01-01	
DWJS 140 B	1385-1415	2000	385033-01-01L	222 400
			384090-01-01	
DWJS 140 J	1385-1415	2000	385033-01-01R	222 400
			384090-01-01	

Újdonság

Essenza New DWJS

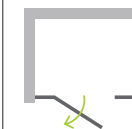


206.000 Ft-tól

AJÁNLOTT ZUHANYTÁLCÁK: Doros D/F, Laros D, Argos D, Zantos F, Paros D, Noris D, Giaros D (Lásd: 179. oldaltól)

AJÁNLOTT ZUHANYFOLYÓKÁK: Lásd 198. oldaltól

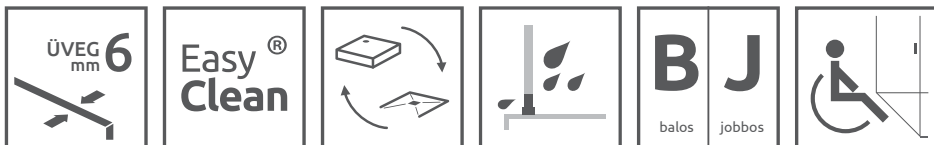
Az Essenza New DWJS zuhanyajtó 2 elemből áll: ajtó és fixfal. A zuhanyajtó rendelésekor 2 termékkódot kell megadni. (Példa: 2db DWJS 110B kód = 110-es balos zuhanyajtó)



EOS

A legnagyobb szabadság. Az EOS speciális profilzsánérjaival a zuhanyajtó kifelé és befelé a legnagyobb méretben nyitható, így egy kisebb fürdőszobában sem kell kompromisszumot kötni a térrel.

ALAPTULAJDONSÁGOK (ikonmagyarázat: 5. oldal):



Nagy stabilitást biztosító tartórudak



6 mm vastag edzett biztonsági üveg



Az emelőmechanika közel 180 fokos mozgást tesz lehetővé



Precíz vízzárást biztosító emelőmechanikás oldalprofil az üveg teljes hosszában



01 Átlátszó*



12 Intimo*



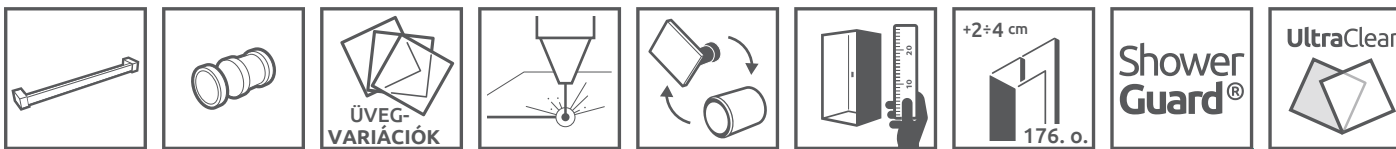
Elegáns, praktikus fogantyúk, kívül-belül



Zuhanykabin intimo üveggel

* Felár nélkül választható üvegtípus minden kabinhoz és falhoz

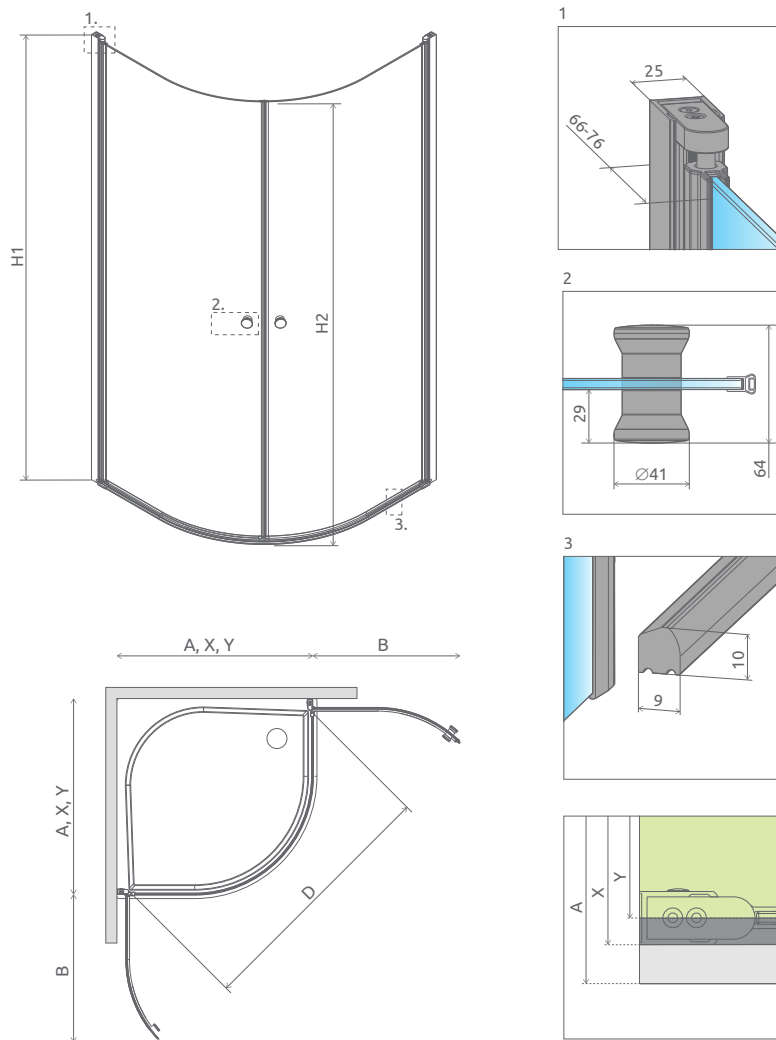
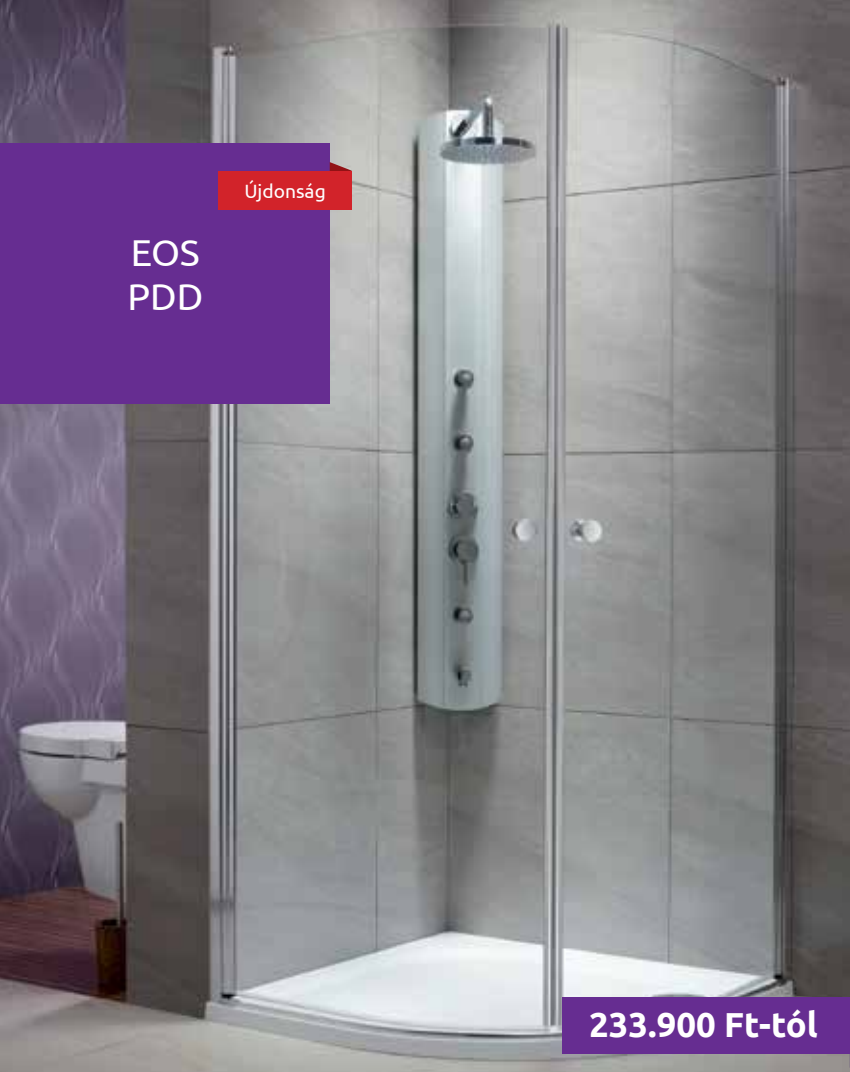
FELÁRRAL RENDELHETŐK (ikonmagyarázat: 5. oldal):



! Ultra Clear és Shower Guard a PDD modelleknél nem elérhető.



EOS



AJÁNLOTT ZUHANYTÁLCÁK: Delos A, Patmos A, Rodos A, Argos A, Laros A, Zantos A, Paros A, Giaros A (Lásd: 179. oldaltól)

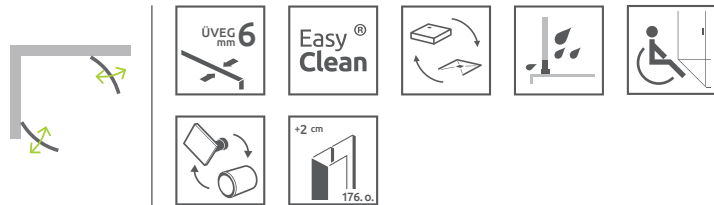
AJÁNLOTT ZUHANYFOLYÓKÁK: Lásd 198. oldaltól

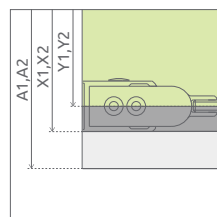
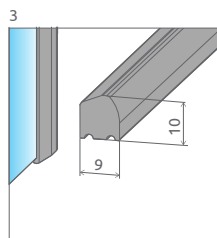
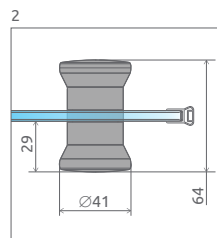
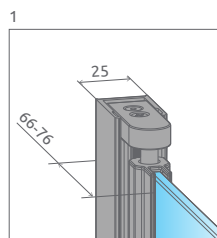
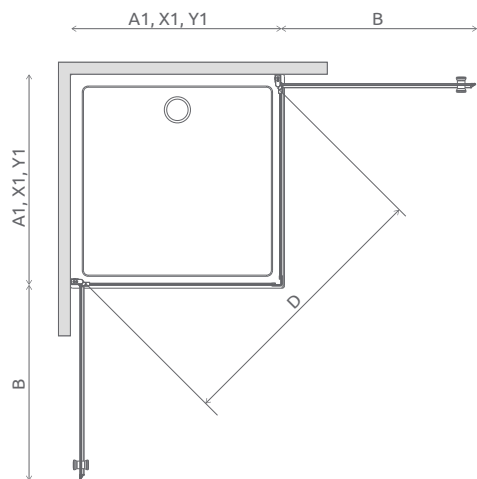
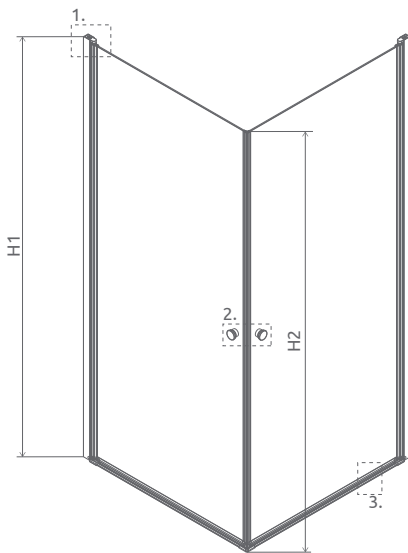
Zuhanykabinok	A	X	Y	B	D	H1	H2
PDD 80×80	800	781-791	769-779	565	1010	1970	1950
PDD 90×90	900	881-891	869-879	665	1152	1970	1950
PDD 100×100	1000	981-991	969-979	765	1294	1970	1950

NYÍLÓAJTÓS ZUHANYKABINOK

Modell	Tálca szélessége (A)	Üvegvonallal mérete (Y)	H	Átlátszó üveggel	Intimo üveggel	HUF listaár
PDD 80	800×800	769-779	1 970	37613-01-01N	37613-01-12N	233 900
PDD 90	900×900	869-879	1 970	37603-01-01N	37603-01-12N	249 200
PDD 100	1000×1000	969-979	1 970	37623-01-01N	37623-01-12N	265 300

H = Magasság





Újdonság

EOS
KDD

216.500 Ft-tól

AJÁNLOTT ZUHANYTÁLCÁK: Delos C, Rodos C, Doros C, Argos C, Zantos C, Paros C, Giaros C (Lásd: 179. oldaltól)

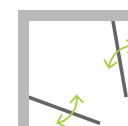
AJÁNLOTT ZUHANYFOLYÓKÁK: Lásd 198. oldaltól

Zuhanykabinok	A	X1	Y1	B	D	H1	H2
KDD 80×80	800	785-795	773-783	719	1015	1970	1950
KDD 90×90	900	885-895	873-883	819	1155	1970	1950
KDD 100×100	1000	985-995	973-983	919	1295	1970	1950

NYÍLÓAJTÓS ZUHANYKABINOK

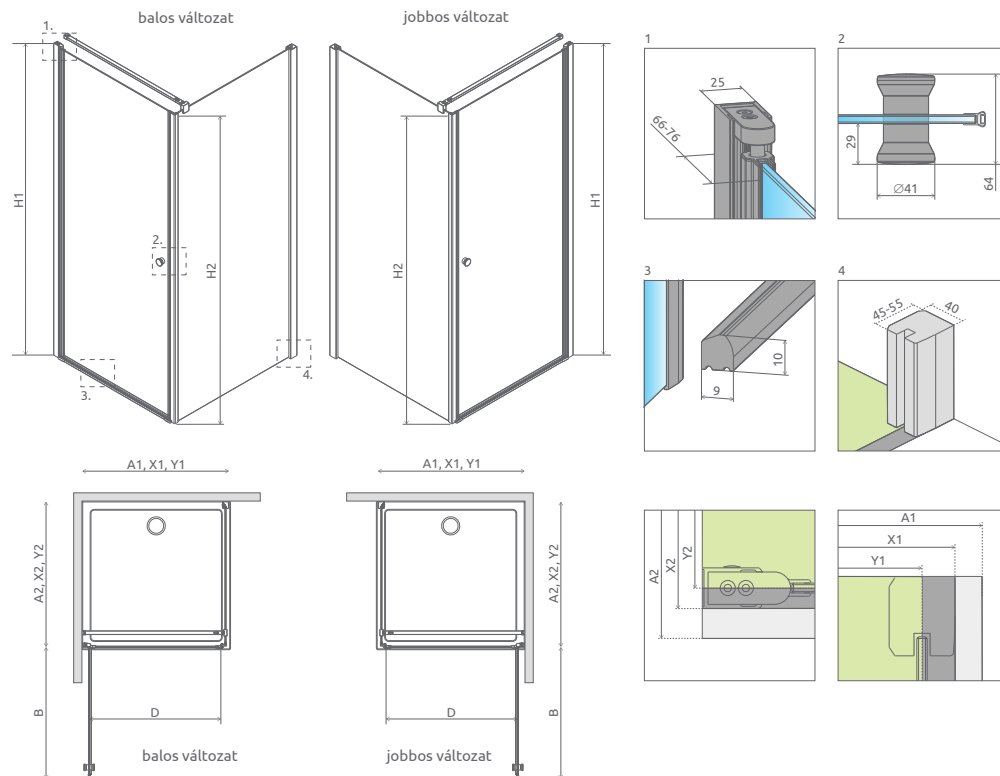
Modell	Tálca szélessége (A)	Üvegvonal mérete (Y)	H	Átlátszó üveggel	Intimo üveggel	HUF listaár
KDD 80	800×800	773-783	1970	37213-01-01N	37213-01-12N	216 500
KDD 90	900×900	873-883	1970	37203-01-01N	37203-01-12N	222 300
KDD 100	1000×1000	973-983	1970	37223-01-01N	37223-01-12N	244 600

H = Magasság



EOS
KDJ

203.500 Ft-tól



Zuhanykabinok	A1	A2	X1	X2	Y1	Y2	B	D	H1	H2
KDJ 80×80	800	800	790-800	785-795	770-780	772-782	685	690	1970	1950
KDJ 80×100	800	1000	790-800	985-995	770-780	972-982	685	690	1970	1950
KDJ 90×90	900	900	890-900	885-895	870-880	872-882	785	790	1970	1950
KDJ 90×100	900	1000	890-900	985-995	870-880	972-982	785	790	1970	1950
KDJ 100×100	1000	1000	990-1000	985-995	970-980	972-982	885	890	1970	1950

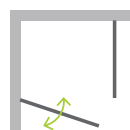
AJÁNLOTT ZUHANYTÁLCÁK: Delos C, Rodos C, Doros C/D/F, Argos C/D, Laros D, Zantos C/F, Paros C/D, Giaros C/D (Lásd 179. oldaltól)

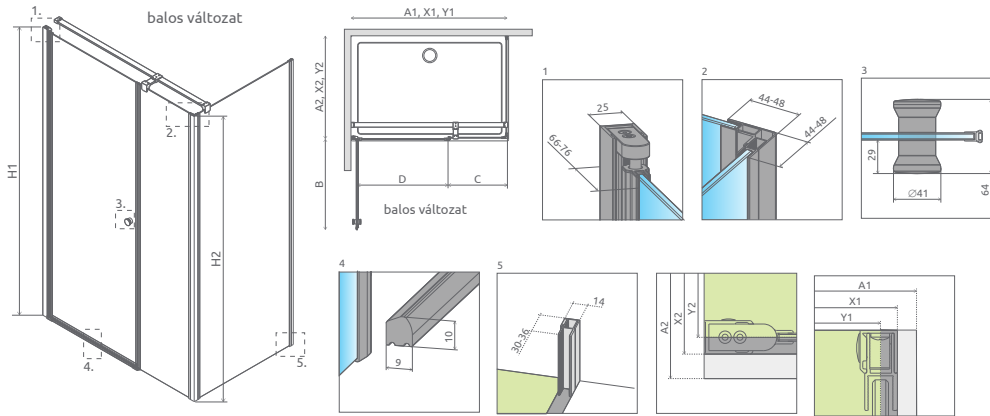
AJÁNLOTT ZUHANYFOLYÓKÁK: Lásd 198. oldaltól.

NYÍLÓAJTÓS ZUHANYKABINOK

Modell	Tálca szélessége (A1xA2)	Üvegpanel mérete (Y1+Y2)	H	Átlátszó üveggel	Intimo üveggel	HUF listaár
KDJ 80 B* x80	800×800	770-780 × 772-782	1970	37513-01-01NL	37513-01-12NL	203 500
KDJ 80 J* x80	800×800	770-780 × 772-782	1970	37513-01-01NR	37513-01-12NR	203 500
KDJ 80 B* x100	800×1000	770-780 × 972-982	1970	37543-01-01NL	37543-01-12NL	217 300
KDJ 80 J* x100	800×1000	770-780 × 972-982	1970	37543-01-01NR	37543-01-12NR	217 300
KDJ 90 B* x90	900×900	870-880 × 872-882	1970	37503-01-01NL	37503-01-12NL	217 300
KDJ 90 J* x90	900×900	870-880 × 872-882	1970	37503-01-01NR	37503-01-12NR	217 300
KDJ 90 B* x100	900×1000	870-880 × 972-982	1970	37533-01-01NL	-	219 000
KDJ 90 J* x100	900×1000	870-880 × 972-982	1970	37533-01-01NR	-	219 000
KDJ 100 B* x100	1000×1000	970-980 × 972-982	1970	37523-01-01NL	37523-01-12NL	226 500
KDJ 100 J* x100	1000×1000	970-980 × 972-982	1970	37523-01-01NR	37523-01-12NR	226 500

*Ajtó méretei, H = Magasság





Zuhanykabinok	A1	A2	X1	X2	Y1	Y2	B	C	D	H1	H2
KDS 100x80	1000	800	990-1000	788-798	984-994	776-786	585	350	590	1970	1950
KDS 100x90	1000	900	990-1000	888-898	984-994	876-886	585	350	590	1970	1950
KDS 100x100	1000	1000	990-1000	988-998	984-994	976-986	585	350	590	1970	1950
KDS 120x80	1200	800	1190-1200	788-898	1184-1194	776-786	685	450	690	1970	1950
KDS 120x90	1200	900	1190-1200	888-898	1184-1194	876-886	685	450	690	1970	1950
KDS 120x100	1200	1000	1190-1200	988-998	1184-1194	976-986	685	450	690	1970	1950
KDS 140x80	1400	800	1390-1400	788-898	1384-1394	776-786	685	650	690	1970	1950
KDS 140x90	1400	900	1390-1400	888-898	1384-1394	876-886	685	650	690	1970	1950
KDS 140x100	1400	1000	1390-1400	988-998	1384-1394	976-986	685	650	690	1970	1950

NYÍLÓAJTÓS ZUHANYKABINOK

Modell	A1xA2	Üvegvonala mérete (Y1+Y2)	H	Átlátszó üveggel	HUF listaár
KDS 100 B*\times80	1000x800	984-994 x 776-786	1970	37550-01-01NL	219 600
KDS 100 J*\times80	1000x800	984-994 x 776-786	1970	37550-01-01NR	219 600
KDS 100 B*\times90	1000x900	984-994 x 876-886	1970	37551-01-01NL	222 900
KDS 100 J*\times90	1000x900	984-994 x 876-886	1970	37551-01-01NR	222 900
KDS 100 B*\times100	1000x1000	984-994 x 976-986	1970	37552-01-01NL	229 300
KDS 100 J*\times100	1000x1000	984-994 x 976-986	1970	37552-01-01NR	229 300
KDS 120 B*\times80	1200x800	1184-1194 x 776-786	1970	37553-01-01NL	229 300
KDS 120 J*\times80	1200x800	1184-1194 x 776-786	1970	37553-01-01NR	229 300
KDS 120 B*\times90	1200x900	1184-1194 x 876-886	1970	37554-01-01NL	233 600
KDS 120 J*\times90	1200x900	1184-1194 x 876-886	1970	37554-01-01NR	233 600
KDS 120 B*\times100	1200x1000	1184-1194 x 976-986	1970	37555-01-01NL	240 000
KDS 120 J*\times100	1200x1000	1184-1194 x 976-986	1970	37555-01-01NR	240 000
KDS 140 B*\times80	1400x800	1384-1394 x 776-786	1970	37556-01-01NL	240 000
KDS 140 J*\times80	1400x800	1384-1394 x 776-786	1970	37556-01-01NR	240 000
KDS 140 B*\times90	1400x900	1384-1394 x 876-886	1970	37557-01-01NL	245 300
KDS 140 J*\times90	1400x900	1384-1394 x 876-886	1970	37557-01-01NR	245 300
KDS 140 B*\times100	1400x1000	1384-1394 x 976-986	1970	37558-01-01NL	248 600
KDS 140 J*\times100	1400x1000	1384-1394 x 976-986	1970	37558-01-01NR	248 600

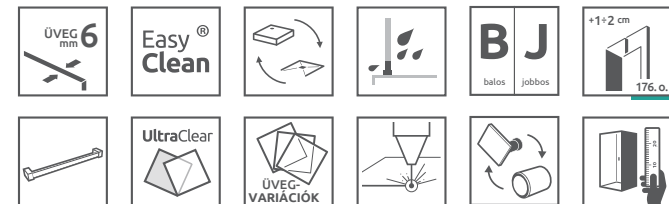
* Ajtó méretei, A1xA2 = Tálca szélessége, H = Magasság



219.600 Ft-tól

AJÁNLOTT ZUHANYTÁLCÁK: Delos C, Doros C/D/F, Laros D, Argos C/D, Zantos C/F, Paros C/D, Noris D, Giaros C/D (Lásd 179. oldaltól)

AJÁNLOTT ZUHANYFOLYÓKÁK: Lásd 198. oldaltól.

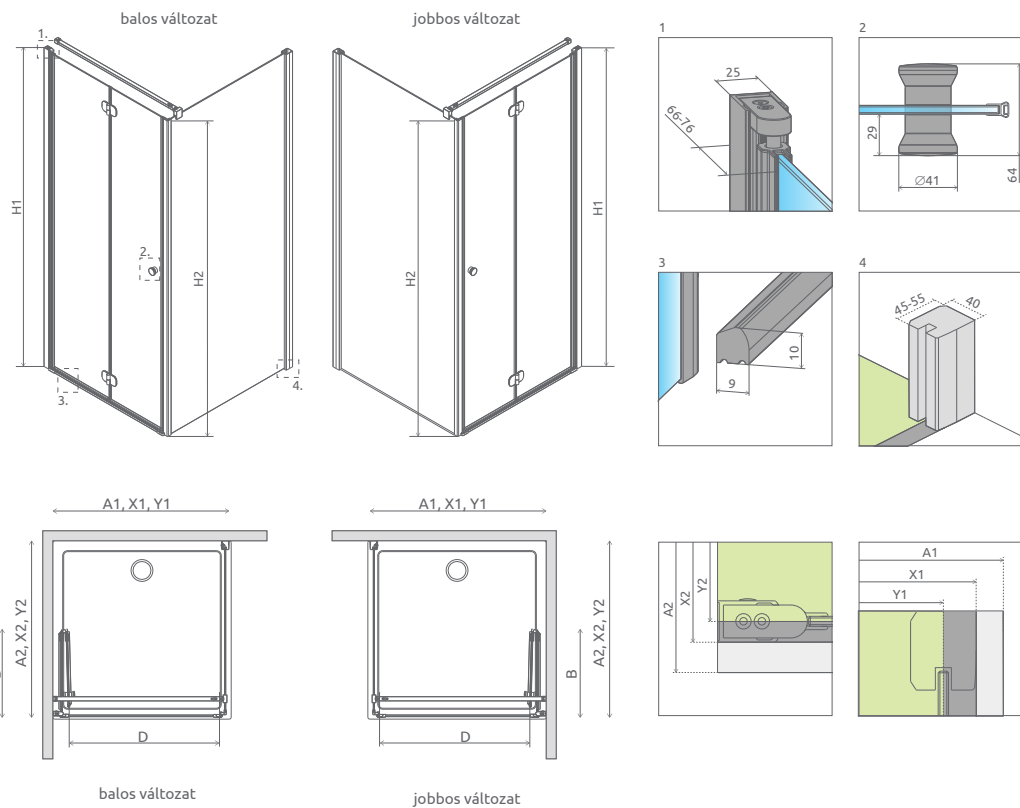


EOS
KDJ B

233.800 Ft-tól

AJÁNLOTT ZUHANYTÁLCÁK: Delos C, Rodos C, Doros C/D/F, Laros D, Argos C/D, Zantos C/F, Paros C/D, Giaros C/D (Lásd 179. oldaltól)

AJÁNLOTT ZUHANYFOLYÓKÁK: Lásd 198. oldaltól.



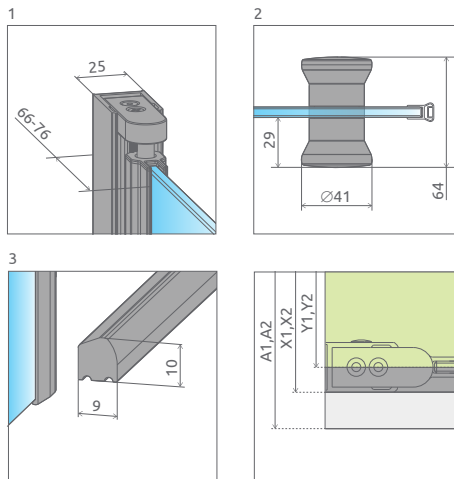
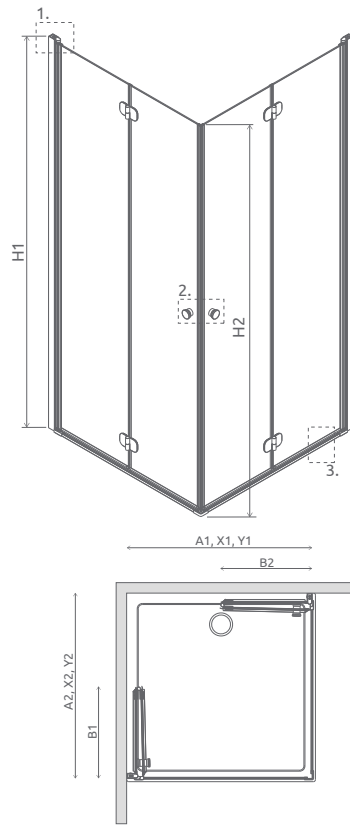
Zuhanykabinok	A1	A2	X1	X2	Y1	Y2	B	D	H1	H2
KDJ B 80×80	800	800	790-800	785-795	770-780	772-782	390	655	1970	1950
KDJ B 80×100	800	1000	790-800	985-995	770-780	972-982	390	665	1970	1950
KDJ B 90×90	900	900	890-900	885-895	870-880	872-882	440	755	1970	1950

NYÍLÓAJTÓS ZUHANYKABINOK

Modell	A1 x A2	Üvegpanel mérete (Y1+Y2)	H	Átlátszó üveggel	Intimo üveggel	HUF listaár
KDJ B 80 B* x80	800×800	770-780 × 772-782	1970	37413-01-01NL	37413-01-12NL	233 800
KDJ B 80 J* x80	800×800	770-780 × 772-782	1970	37413-01-01NR	37413-01-12NR	233 800
KDJ B 80 B* x100	800×1000	770-780 × 972-982	1970	37443-01-01NL	37443-01-12NL	249 500
KDJ B 80 J* x100	800×1000	770-780 × 972-982	1970	37443-01-01NR	37443-01-12NR	249 500
KDJ B 90 B* x90	900×900	870-880 × 872-882	1970	37403-01-01NL	37403-01-12NL	249 500
KDJ B 90 J* x90	900×900	870-880 × 872-882	1970	37403-01-01NR	37403-01-12NR	249 500

* Ajtó méretei, A1×A2 = Tálca szélessége, H = Magasság





A kabin univerzális (fordítható).

Zuhanykabinok	A1	A2	X1	X2	Y1	Y2	B1	B2	H1	H2
KDD B 80B×80J	800	800	785-795	785-795	773-783	773-783	390	390	1970	1950
KDD B 80B×90J	800	900	785-795	885-895	773-783	873-883	390	440	1970	1950
KDD B 80B×100J	800	1000	785-795	985-995	773-783	973-983	390	490	1970	1950
KDD B 90B×80J	900	800	885-895	785-795	873-883	773-783	440	390	1970	1950
KDD B 90B×90J	900	900	885-895	885-895	873-883	873-883	440	440	1970	1950
KDD B 90B×100J	900	1000	885-895	985-995	873-883	973-983	440	490	1970	1950
KDD B 100B×80J	1000	800	985-995	785-795	973-983	773-783	490	390	1970	1950
KDD B 100B×90J	1000	900	985-995	885-895	973-983	873-883	490	440	1970	1950
KDD B 100B×100J	1000	1000	985-995	985-995	973-983	973-983	490	490	1970	1950

NYÍLÓAJTÓS ZUHANYKABINOK

Modell	A1xA2	Üvegvonala mérete (Y1+Y2)	H	Átlátszó üveggel	Intimo üveggel	HUF listaár
KDD B 80×80	800×800	773-783 × 773-783	1970	37313-01-01N	-	241 400
KDD B 80×90	800×900	773-783 × 873-883	1970	37343-01-01N	-	246 400
KDD B 80×100	800×1000	773-783 × 973-983	1970	37333-01-01N	-	276 400
KDD B 90×90	900×900	873-883 × 873-883	1970	37303-01-01N	37303-01-12N	276 400
KDD B 100×90	1000×900	973-983 × 873-883	1970	37353-01-01N	37353-01-12N	283 000
KDD B 100×100	1000×1000	973-983 × 973-983	1970	37323-01-01N	37323-01-12N	285 500

A1xA2 = Tálca szélessége, H = Magasság

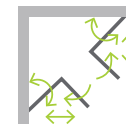
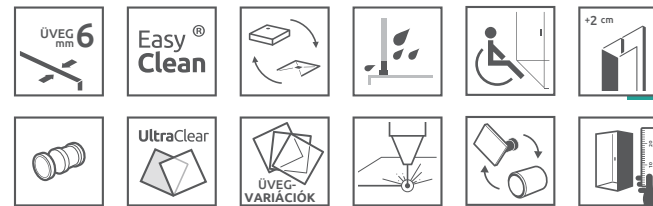


**EOS
KDD B**

241.400 Ft-tól

AJÁNLOTT ZUHANYTÁLCÁK: Delos C, Rodos C, Doros C/D/F, Laros D, Argos C/D, Zantos C/F, Paros C/D, Giaros C/D (Lásd 177. oldaltól)

AJÁNLOTT BURKOLHATÓ ZUHANYTÁLCÁK: Lásd 199. oldaltól.

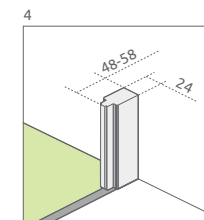
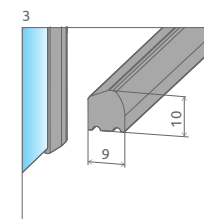
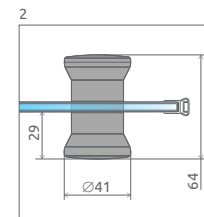
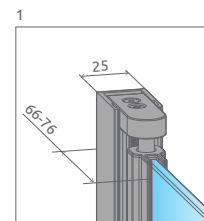
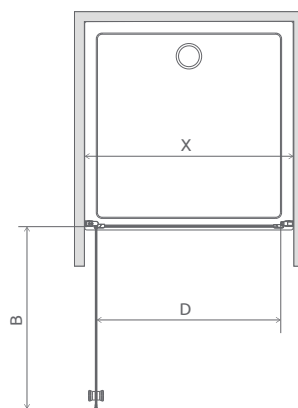
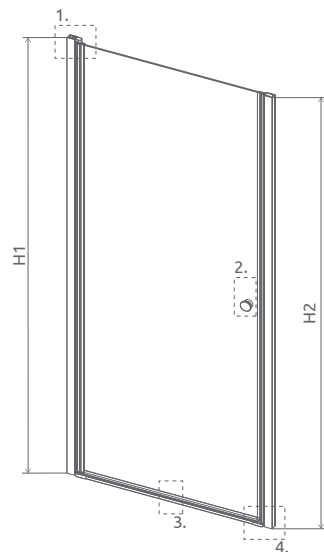
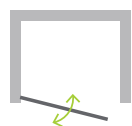


EOS
DWJ

132.500 Ft-tól

AJÁNLOTT ZUHANYTÁLCÁK: Delos C, Rodos C, Doros C/D/F, Laros D, Argos C/D, Zantos C/F, Paros C/D, Giaros C/D (Lásd 179. oldaltól)

AJÁNLOTT ZUHANYFOLYÓKÁK: Lásd 198. oldaltól.

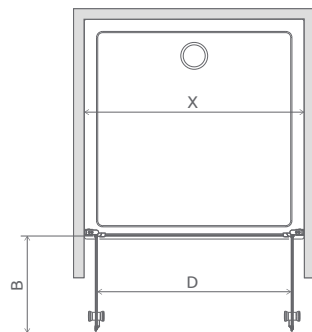
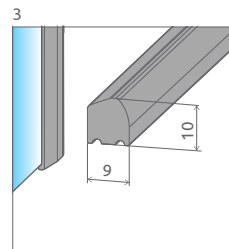
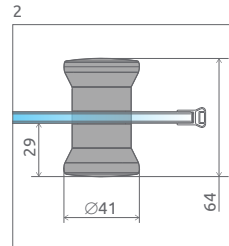
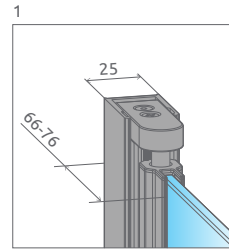
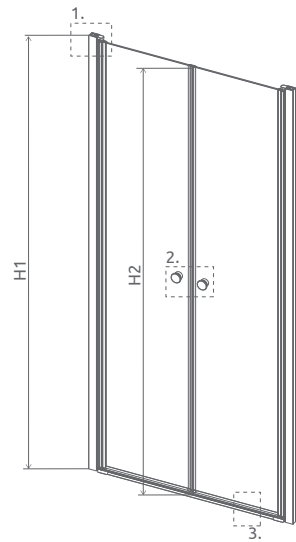


Az ajtó univerzális (fordítható).

Zuhanyajtók	X	B	D	H1	H2
DWJ 70	690-710	585	590	1970	1950
DWJ 80	790-810	685	690	1970	1950
DWJ 90	890-910	785	790	1970	1950
DWJ 100	990-1010	885	890	1970	1950

ZUHANYAJTÓK

Modell	Szélesség (X)	Magasság (H)	Átlátszó üveggel	Intimo üveggel	HUF listaár
DWJ 70	690-710	1970	37983-01-01N	37983-01-12N	132 500
DWJ 80	790-810	1970	37913-01-01N	37913-01-12N	136 500
DWJ 90	890-910	1970	37903-01-01N	37903-01-12N	144 500
DWJ 100	990-1010	1970	37923-01-01N	37923-01-12N	153 000



EOS
DWD

151.900 Ft-tól

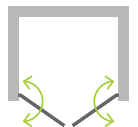
Zuhanyajtók	X	B	D	H1	H2
DWD 70	690-710	292	585	1970	1950
DWD 80	790-810	342	685	1970	1950
DWD 90	890-910	392	785	1970	1950
DWD 100	990-1010	442	885	1970	1950
DWD 120	1190-1210	542	1085	1970	1950

AJÁNLOTT ZUHANYTÁLCÁK: Delos C, Rodos C, Doros C/D/F, Laros D, Argos C/D, Zantos C/F, Paros C/D, Giaros C/D (Lásd 179. oldaltól)

AJÁNLOTT ZUHANYFOLYÓKÁK: Lásd 198. oldaltól

ZUHANYAJTÓK

Modell	Szélesség (X)	Magasság (H)	Átlátszó üveggel	Intimo üveggel	HUF listaár
DWD 70	690-710	1970	37783-01-01N	37783-01-12N	151 900
DWD 80	790-810	1970	37713-01-01N	37713-01-12N	160 500
DWD 90	890-910	1970	37703-01-01N	37703-01-12N	166 800
DWD 100	990-1010	1970	37723-01-01N	37723-01-12N	174 500
DWD 120	1190-1210	1970	37773-01-01N	37773-01-12N	182 000

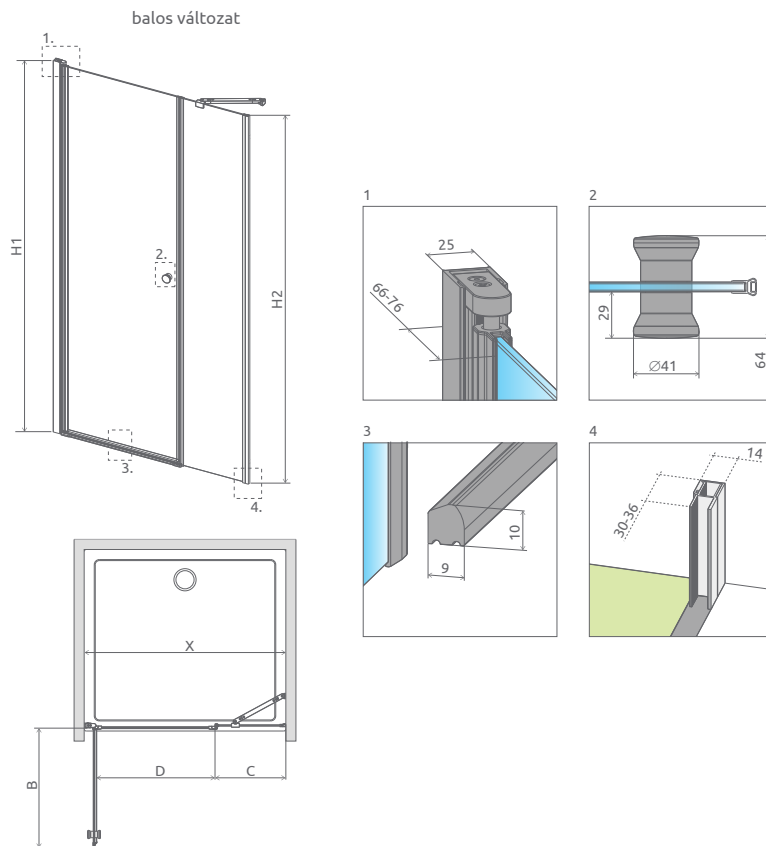
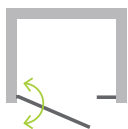


EOS
DWS

135.000 Ft-tól

AJÁNLOTT ZUHANYTÁLCÁK: Delos C, Laros D, Doros C/D/F, Argos C/D, Zantos F, Paros C/D, Noris D, Giaros C/D (Lásd 179. oldaltól)

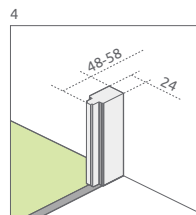
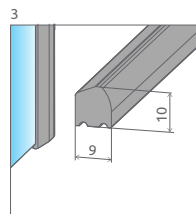
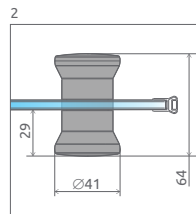
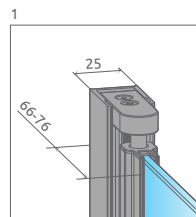
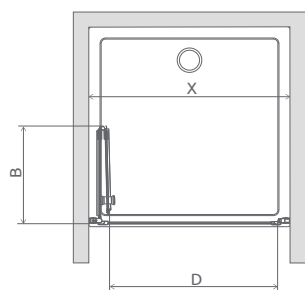
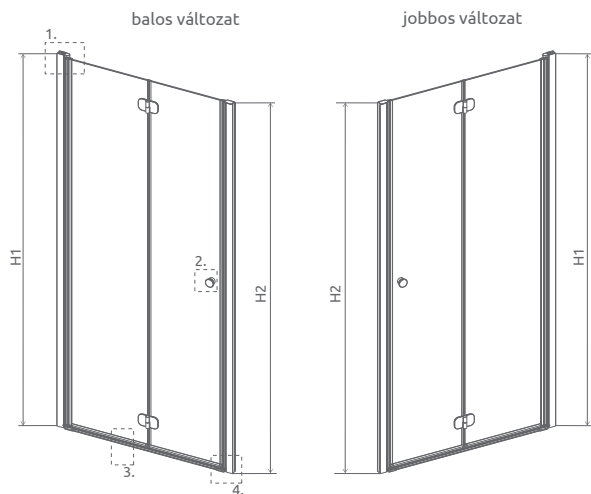
AJÁNLOTT ZUHANYFOLYÓKÁK: Lásd 198. oldaltól.



Zuhanyajtók	X	B	C	D	H1	H2
DWS 100	992-1008	585	351-357	591	1970	1950
DWS 110	1092-1108	685	351-357	691	1970	1950
DWS 120	1192-1208	685	451-457	691	1970	1950
DWS 140	1392-1408	785	551-557	791	1970	1950

ZUHANYAJTÓK

Modell	Szélesség (X)	Magasság (H)	Átlátszó üveggel	HUF listaár
DWS 100 B	992-1008	1970	37990-01-01NL	135 000
DWS 100 J	992-1008	1970	37990-01-01NR	135 000
DWS 110 B	1092-1108	1970	37991-01-01NL	138 900
DWS 110 J	1092-1108	1970	37991-01-01NR	138 900
DWS 120 B	1192-1208	1970	37992-01-01NL	148 700
DWS 120 J	1192-1208	1970	37992-01-01NR	148 700
DWS 140 B	1392-1408	1970	37993-01-01NL	169 900
DWS 140 J	1392-1408	1970	37993-01-01NR	169 900



EOS
DWB

169.900 Ft-tól

Zuhanyajtók	X	B	D	H1	H2
DWB 70	690-710	337	580	1970	1950
DWB 80	790-810	387	680	1970	1950
DWB 90	890-910	437	780	1970	1950

AJÁNLOTT ZUHANYTÁLCÁK: Delos C/D, Rodos C, Laros D, Doros C/D/F, Argos C/D, Zantos C/F, Paros C/D, Giaros C/D (Lásd 179. oldaltól)

AJÁNLOTT ZUHANYFOLYÓKÁK: Lásd 198. oldaltól.

ZUHANYAJTÓK

Modell	Szélesség (X)	Magasság (H)	Átlátszó üveggel	Intimo üveggel	HUF listaár
DWB 70 B	690-710	1970	37883-01-01NL	37883-01-12NL	169 900
DWB 70 J	690-710	1970	37883-01-01NR	37883-01-12NR	169 900
DWB 80 B	790-810	1970	37813-01-01NL	37813-01-12NL	175 500
DWB 80 J	790-810	1970	37813-01-01NR	37813-01-12NR	175 500
DWB 90 B	890-910	1970	37803-01-01NL	37803-01-12NL	182 500
DWB 90 J	890-910	1970	37803-01-01NR	37803-01-12NR	182 500



Easy
Clean



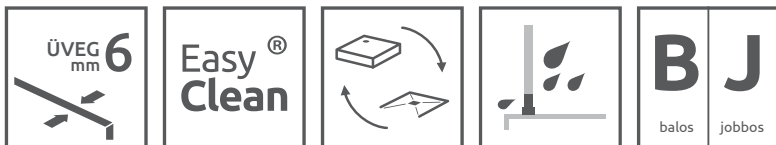
B J
balos jobbos



EOS II

Könnyű megszeretni. Az EOS továbbfejlesztett családja még praktikusabb, még szebb és variálhatósága miatt még nagyobb szabadságot ad.

ALAPTULAJDONSÁGOK (ikonmagyarázat: 5. oldal):



Nagy stabilitást biztosító tartórudak



Precíz vízzárást biztosító emelőmechanikás profil az üveg teljes hosszában



6 mm vastag edzett biztonsági üveg



Az emelőmechanika közel 180 fokos mozgást tesz lehetővé



01 Átlátszó*



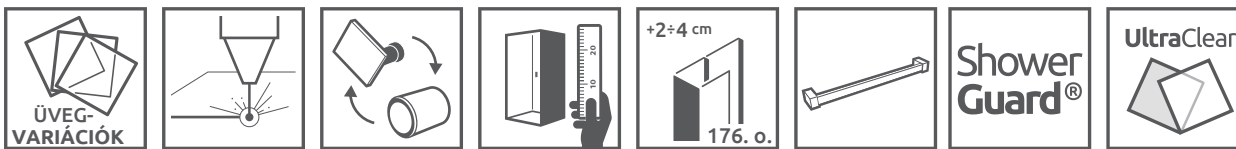
Tökéletes záródást biztosító mágnes tömítő profil



Elegáns, praktikus fogantyúk, kívül-belül

* Felár nélkül választható üvegtípus minden kabinhoz és falhoz

FELÁRRAL RENDELHETŐK (ikonmagyarázat: 5. oldal):



⚠ Ultra Clear és Shower Guard a PDD modelleknél nem elérhető.

EOS II



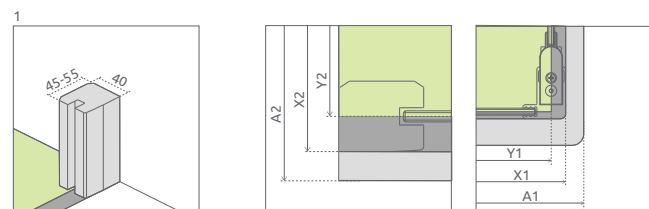
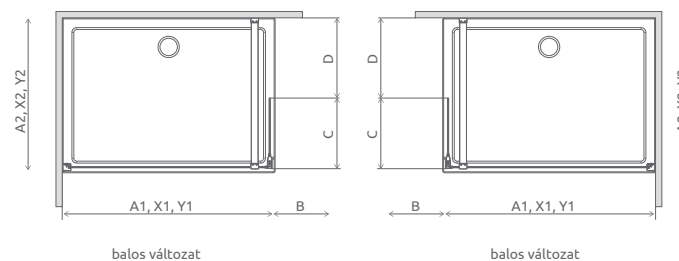
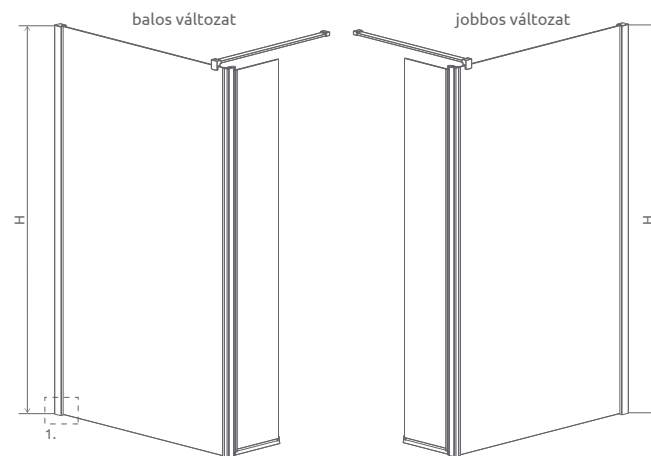
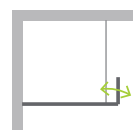
EOS II Walk-in



159.000 Ft-tól

AJÁNLOTT ZUHANYTÁLCÁK: Delos C/D, Rodos C, Laros D, Doros C/D/F, Argos C/D, Zantos C/F, Paros C/D, Giaros C/D (Lásd 179. oldaltól)

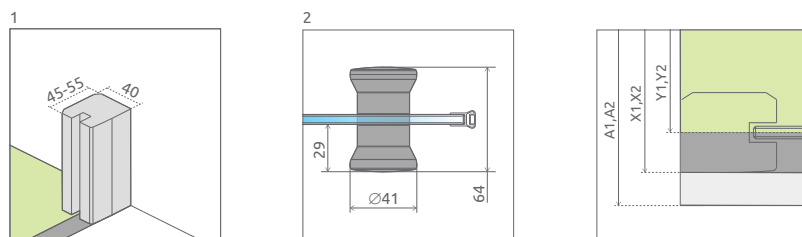
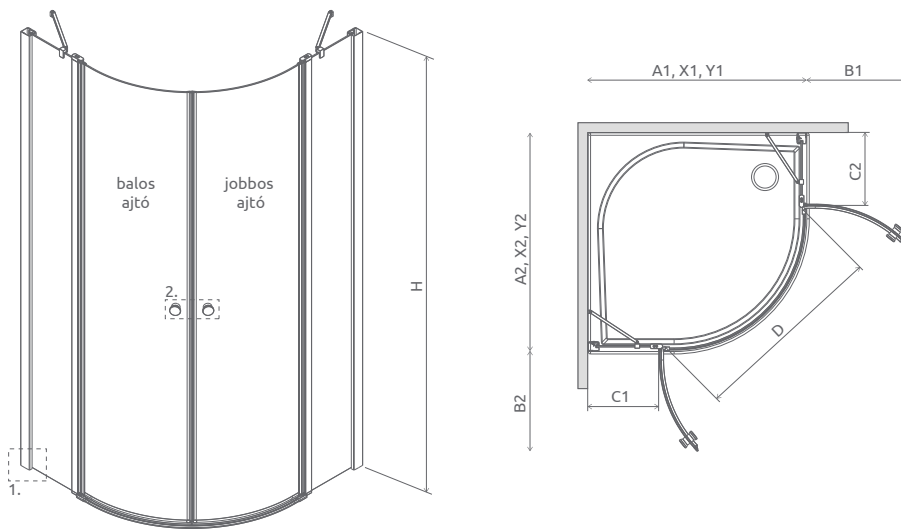
AJÁNLOTT ZUHANYFOLYÓKÁK: Lásd 198. oldaltól.



Zuhanyfalak	A1	A2	X1	X2	Y1	Y2	B	C	D	H
Walk-in 80	800	max 1030	785-795	max 1020	772-782	max 1001	300	363-373	max 650	1970
Walk-in 90	900	max 1030	885-895	max 1020	872-882	max 1001	300	363-373	max 650	1970
Walk-in 100	1000	max 1030	985-995	max 1020	972-982	max 1001	300	363-373	max 650	1970

ZUHANYFALAK

Modell	Szélesség (X1)	Üveg-vonal mérete (Y1)	Magasság (H)	Átlátszó üveggel	HUF listaár
Walk-in 80 B	785-795	772-782	1970	3799500-01L	159 000
Walk-in 80 J	785-795	772-782	1970	3799500-01R	159 000
Walk-in 90 B	885-895	872-882	1970	3799501-01L	166 000
Walk-in 90 J	885-895	872-882	1970	3799501-01R	166 000
Walk-in 100 B	985-995	972-982	1970	3799502-01L	169 900
Walk-in 100 J	985-995	972-982	1970	3799502-01R	169 900



Zuhanykabinok	A1	A2	X1	X2	Y1	Y2	B1	B2	C1	C2	D	H
PDD 80B×80J	800	800	788-798	788-798	769-779	769-779	406	406	191-201	191-201	793	1950
PDD 80B×90J	800	900	788-798	888-898	769-779	869-879	406	406	191-201	291-301	793	1950
PDD 80B×100J	800	1000	788-798	988-998	769-779	969-979	406	406	191-201	391-401	793	1950
PDD 90B×80J	900	800	888-898	788-798	869-879	769-779	406	406	291-301	191-201	793	1950
PDD 90B×90J	900	900	888-898	888-898	869-879	869-879	406	406	291-301	291-301	793	1950
PDD 90B×100J	900	1000	888-898	988-998	869-879	969-979	406	406	291-301	391-401	793	1950
PDD 100B×80J	1000	800	988-998	788-798	969-979	769-779	406	406	391-401	191-201	793	1950
PDD 100B×90J	1000	900	988-998	888-898	969-979	869-879	406	406	391-401	291-301	793	1950
PDD 100B×100J	1000	1000	988-998	988-998	969-979	969-979	406	406	391-401	391-401	793	1950

ZUHANYKABIN BALOS AJTÓK

Modell	Tálca szélesség (A1)	Üvegpanel mérete (Y1)	Magasság (H)	Átlátszó üveggel	HUF listaár
PDD 80 B	800	769-779	1950	3799470-01L	117 500
PDD 90 B	900	869-879	1950	3799471-01L	123 800
PDD 100 B	1000	969-979	1950	3799472-01L	128 500

ZUHANYKABIN JOBBOS AJTÓK

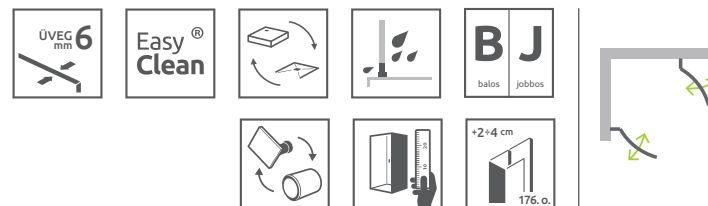
Modell	Tálca szélesség (A1)	Üvegpanel mérete (Y2)	Magasság (H)	Átlátszó üveggel	HUF listaár
PDD 80 J	800	769-779	1950	3799470-01R	117 500
PDD 90 J	900	869-879	1950	3799471-01R	123 800
PDD 100 J	1000	969-979	1950	3799472-01R	128 500



AJÁNLOTT ZUHANYTÁLCÁK: Delos A/E, Patmos A/E, Tasos E, Laros E, Rodos A, Argos A, Paros A, Giaros A (Lásd 179. oldaltól)

AJÁNLOTT ZUHANYFOLYÓKÁK: Lásd 198. oldaltól.

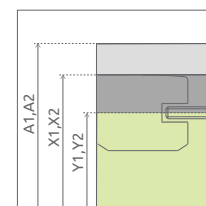
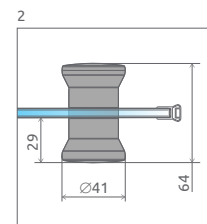
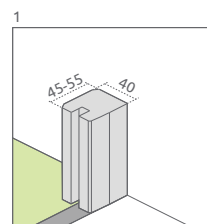
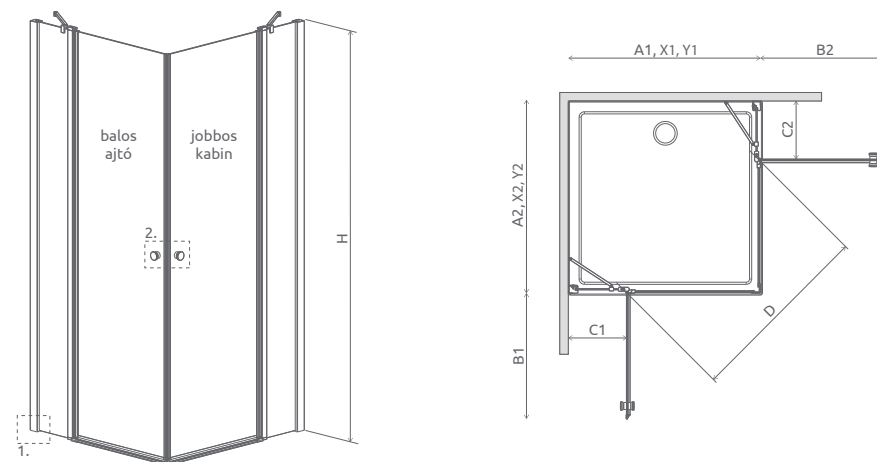
Az EOS II PDD zuhanykabin 2 elemből áll: jobbos és balos ajtó. A zuhanykabin rendelésekor 2 termékódot kell megadni. (Példa: 1 db PDD 90B + 1 db PDD 90J = 90x90-es zuhanykabin)



EOS II KDD



217.400 Ft-tól



Zuhanykabinok	A1	A2	X1	X2	Y1	Y2	B1	B2	C1	C2	D	H
KDD 80B×80J	800	800	792-802	792-802	773-783	773-783	485	485	270-280	270-280	690	1950
KDD 80B×90J	800	900	792-802	892-902	773-783	873-883	485	585	270-280	270-280	760	1950
KDD 80B×100J	800	1000	792-802	992-1002	773-783	973-983	485	685	270-280	270-280	830	1950
KDD 90B×80J	900	800	892-902	792-802	873-883	773-783	585	485	270-280	270-280	760	1950
KDD 90B×90J	900	900	892-902	892-902	873-883	873-883	585	585	270-280	270-280	830	1950
KDD 90B×100J	900	1000	892-902	992-1002	873-883	973-983	585	685	270-280	270-280	900	1950
KDD 100B×80J	1000	800	992-1002	792-802	973-983	773-783	685	485	270-280	270-280	830	1950
KDD 100B×90J	1000	900	992-1002	892-902	973-983	873-883	685	585	270-280	270-280	900	1950
KDD 100B×100J	1000	1000	992-1002	992-1002	973-983	973-983	685	685	270-280	270-280	970	1950

ZUHANYKABIN BALOS AJTÓK

Modell	Tálca szélesség (A1)	Üvegvonall mérete (Y1)	Magasság (H)	Átlátszó üveggel	HUF listaár
KDD 80 B	800	773-783	1950	3799460-01L	108 700
KDD 90 B	900	873-883	1950	3799461-01L	113 300
KDD 100 B	1000	973-983	1950	3799462-01L	119 600

ZUHANYKABIN JOBBOS AJTÓK

Modell	Tálca szélesség (A2)	Üvegvonall mérete (Y2)	Magasság (H)	Átlátszó üveggel	HUF listaár
KDD 80 J	800	773-783	1950	3799460-01R	108 700
KDD 90 J	900	873-883	1950	3799461-01R	113 300
KDD 100 J	1000	973-983	1950	3799462-01R	119 600

AJÁNLOTT ZUHANYTÁLCÁK: Delos C, Rodos C, Doros C/D/F, Argos C/D, Laros D, Zantos C/F, Paros C/D, Giaros C/D (Lásd 179. oldaltól)

AJÁNLOTT ZUHANYFOLYÓKÁK: Lásd 198. oldaltól.

Az EOS II KDD zuhanykabin 2 elemből áll: jobbos és balos ajtó. A kabin rendelésekor 2 termékkódot kell megadni. (Példa: 1 db KDD 90B + 1 db KDD 90J = 90x90-es zuhanykabin)





Nyílőajtók	A1	X1	Y1	B	C	D	H	Oldalfalak	A2	X2	Y2
KDJ 80	800	792-802	773-783	480	245-255	488	1950	S2 75	750	742-752	723-733
KDJ 90	900	892-902	873-883	580	245-255	588	1950	S2 80	800	792-802	773-783
KDJ 100	1000	992-1002	973-983	680	245-255	688	1950	S2 90	900	892-902	873-883
KDJ 110	1100	1092-1102	1073-1083	680	345-355	688	1950	S2 100	1000	992-1002	973-983
KDJ 120	1200	1192-1202	1173-1183	780	345-355	788	1950				

ZUHANYKABIN NYÍLÓAJTÓK

Modell	Tálca szélesség (A1)	Üvegvonal mérete (Y1)	Magasság (H)	Átlátszó üveggel	HUF listaár
KDJ 80 B	800	773-783	1950	3799420-01L	119 900
KDJ 80 J	800	773-783	1950	3799420-01R	119 900
KDJ 90 B	900	873-883	1950	3799421-01L	119 900
KDJ 90 J	900	873-883	1950	3799421-01R	119 900
KDJ 100 B	1000	973-983	1950	3799422-01L	124 900
KDJ 100 J	1000	973-983	1950	3799422-01R	124 900
KDJ 110 B	1100	1073-1083	1950	3799423-01L	130 800
KDJ 110 J	1100	1073-1083	1950	3799423-01R	130 800
KDJ 120 B	1200	1173-1183	1950	3799424-01L	134 900
KDJ 120 J	1200	1173-1183	1950	3799424-01R	134 900

ZUHANYKABIN OLDALFALAK

Modell	Tálca szélesség (A2)	Üvegvonal mérete (Y2)	Magasság (H)	Átlátszó üveggel	HUF listaár
S2 75 B	750	723-733	1950	3799429-01L	71 800
S2 75 J	750	723-733	1950	3799429-01R	71 800
S2 80 B	800	773-783	1950	3799430-01L	73 400
S2 80 J	800	773-783	1950	3799430-01R	73 400
S2 90 B	900	873-883	1950	3799431-01L	78 900
S2 90 J	900	873-883	1950	3799431-01R	78 900
S2 100 B	1000	973-983	1950	3799432-01L	83 600
S2 100 J	1000	973-983	1950	3799432-01R	83 600



Újdonság

EOS II
KDJ

191.700 Ft-tól

AJÁNLOTT ZUHANYTÁLCÁK: Delos C/D, Rodos C, Doros C/D/F, Argos C/D, Laros D, Zantos C/F, Paros C/D, Giaros C/D (Lásd: 179. oldaltól)

AJÁNLOTT ZUHANYFOLYÓKÁK: Lásd 198. oldaltól.

Az EOS II KDJ zuhanykabin 2 elemből áll: ajtó és oldalfal. A kabin rendelésekor 2 termékkódot kell megadni. (Példa: 1 db KDJ 90B + 1 db S2 90J = 90x90-es balos zuhanykabin)



EOS II DWD+S

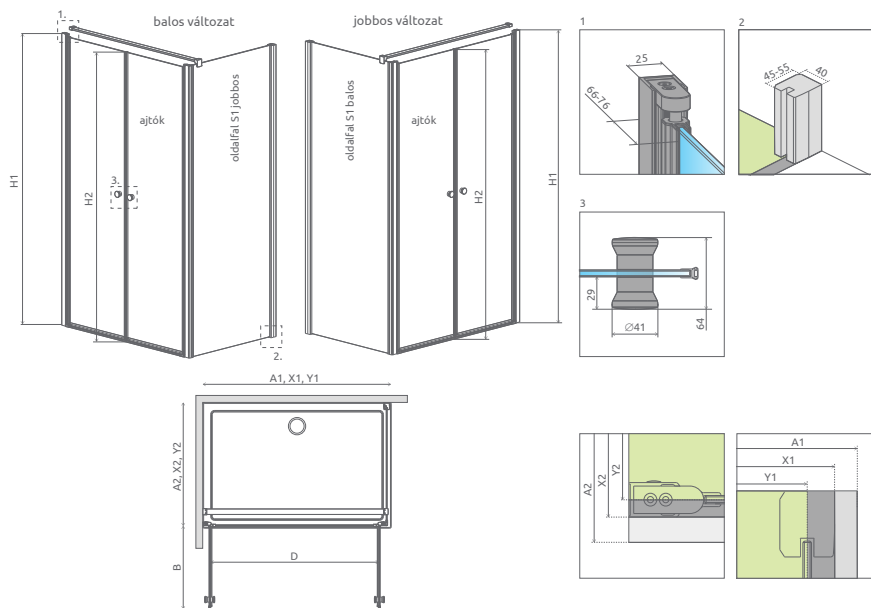


225.100 Ft-tól

AJÁNLOTT ZUHANYTÁLCÁK: Delos C/D, Rodos C, Doros C/D/F, Argos C/D, Laros D, Zantos C/F, Paros C/D, Giaros C/D (Lásd 179. oldaltól)

AJÁNLOTT ZUHANYFOLYÓKÁK: Lásd 198. oldaltól.

Az EOS II DWD+S zuhanykabin 2 elemből áll: ajtó és oldalfal. A kabin rendelésekor 2 termékkódot kell megadni. (Példa: 1 db DWD+S 80 + 1 db S1 80J = 80x80-as balos zuhanykabin)



Nyílőajtók	A1	X1	Y1	B	D	H1	H2
DWD+S 80	800	790-800	772-782	330	675	1970	1950
DWD+S 90	900	890-900	872-882	380	775	1970	1950
DWD+S 100	1000	990-1000	972-982	430	875	1970	1950
DWD+S 110	1100	1090-1100	1072-1082	480	975	1970	1950
DWD+S 120	1200	1190-1200	1172-1182	530	1075	1970	1950

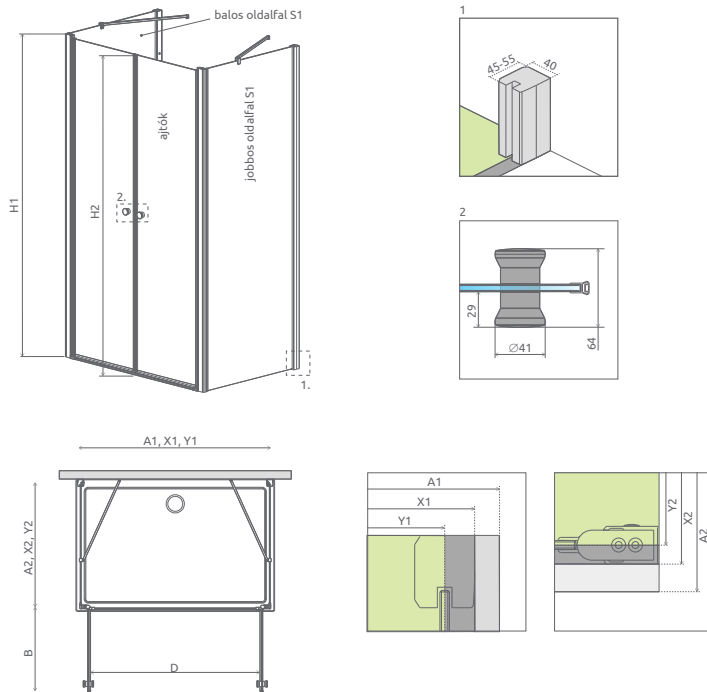
Oldalfalak	A2	X2	Y2
S1 75	750	735-745	722-732
S1 80	800	785-795	772-782
S1 90	900	885-895	872-882
S1 100	1000	985-995	972-982

ZUHANYKABIN NYÍLÓAJTÓK

Modell	Tálca szélesség (A1)	Üvegpanel mérete (Y1)	Magasság (H)	Átlátszó üveggel	HUF listaár
DWD+S 80	800	772-782	1970	3799490-01	128 600
DWD+S 90	900	872-882	1970	3799491-01	131 900
DWD+S 100	1000	972-982	1970	3799492-01	139 300
DWD+S 110	1100	1072-1082	1970	3799493-01	142 000
DWD+S120	1200	1172-1182	1970	3799494-01	146 500

ZUHANYKABIN OLDALFALAK

Modell	Tálca szélesség (A2)	Üvegpanel mérete (Y2)	Magasság (H)	Átlátszó üveggel	HUF listaár
S1 75 B	750	722-732	1970	3799409-01L	96 500
S1 75 J	750	722-732	1970	3799409-01R	96 500
S1 80 B	800	772-782	1970	3799410-01L	99 900
S1 80 J	800	772-782	1970	3799410-01R	99 900
S1 90 B	900	872-882	1970	3799411-01L	105 900
S1 90 J	900	872-882	1970	3799411-01R	105 900
S1 100 B	1000	972-982	1970	3799412-01L	109 400
S1 100 J	1000	972-982	1970	3799412-01R	109 400



Nyílóajtók	A1	X1	Y1	B	D	H1	H2
DWD+2S 80	800	780	742	315	640	1970	1950
DWD+2S 90	900	880	842	365	740	1970	1950
DWD+2S 100	1000	980	942	415	840	1970	1950
DWD+2S 110	1100	1080	1042	465	940	1970	1950
DWD+2S 120	1200	1180	1142	515	1040	1970	1950

Oldalfalak	A2	X2	Y2
S1 75	750	735-745	722-732
S1 80	800	785-795	772-782
S1 90	900	885-895	872-882
S1 100	1000	985-995	972-982

ZUHANYKABIN NYÍLÓAJTÓK

Modell	Tálca szélesség (A1)	Üvegpanel mérete (Y1)	Magasság (H)	Átlátszó üveggel	HUF listaár
DWD+2S 80	800	742	1970	3799400-01	108 300
DWD+2S 90	900	842	1970	3799401-01	112 500
DWD+2S 100	1000	942	1970	3799402-01	116 800
DWD+2S 110	1100	1042	1970	3799403-01	119 900
DWD+2S 120	1200	1142	1970	3799404-01	123 200

ZUHANYKABIN OLDALFALAK

Modell	Tálca szélesség (A2)	Üvegpanel mérete (Y2)	Magasság (H)	Átlátszó üveggel	HUF listaár
S1 75 B	750	722-732	1970	3799409-01L	96 500
S1 75 J	750	722-732	1970	3799409-01R	96 500
S1 80 B	800	772-782	1970	3799410-01L	99 900
S1 80 J	800	772-782	1970	3799410-01R	99 900
S1 90 B	900	872-882	1970	3799411-01L	105 900
S1 90 J	900	872-882	1970	3799411-01R	105 900
S1 100 B	1000	972-982	1970	3799412-01L	109 400
S1 100 J	1000	972-982	1970	3799412-01R	109 400



Újdonság

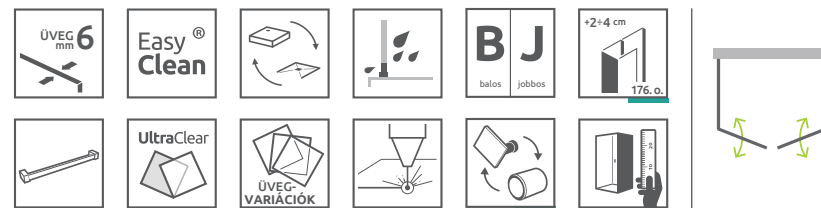
EOS II
DWD+2S

301.300 Ft-tól

AJÁNLOTT ZUHANYTÁLCÁK: Delos C/D, Rodos C, Doros C/D/F, Argos C/D, Laros D, Zantos C/F, Paros C/D, Giaros C/D (Lásd: 179. oldaltól)

AJÁNLOTT ZUHANYFOLYÓKÁK: Lásd 198. oldaltól.

Az EOS II DWD+2S zuhanykabin 3 elemből áll: ajtó és oldalfalak. A kabin rendelésekor 3 termékkódot kell megadni. (Példa: 1 db DWD+2S 80 + 1 db S1 80J + 1 db S1 80B = 80x80-as zuhanykabin)



EOS II KDS



219.300 Ft-tól

AJÁNLOTT ZUHANYTÁLCÁK: Delos C, Rodos C, Doros C/D/F, Argos C/D, Laros D, Paros C/D, Giaros C/D (Lásd 179. oldaltól)

AJÁNLOTT ZUHANYFOLYÓKÁK: Lásd 198. oldaltól.

Az EOS II KDS zuhanykabin 2 elemből áll: ajtó és oldalfal. A zuhanykabin rendelésekor 2 termék-kódot kell megadni. (Példa: 1 db KDS 90B + 1 db S1 90J = 90x90-es balos zuhanykabin)



Nyílóajtók	A1	X1	Y1	B	C	D	H1	H2
KDS 90	900	890-900	871-881	525	285-295	530	1950	1970
KDS 100	1000	990-1000	971-981	525	385-395	530	1950	1970
KDS 110	1100	1090-1100	1071-1081	525	485-495	530	1950	1970
KDS 120	1200	1190-1200	1171-1181	525	585-595	530	1950	1970

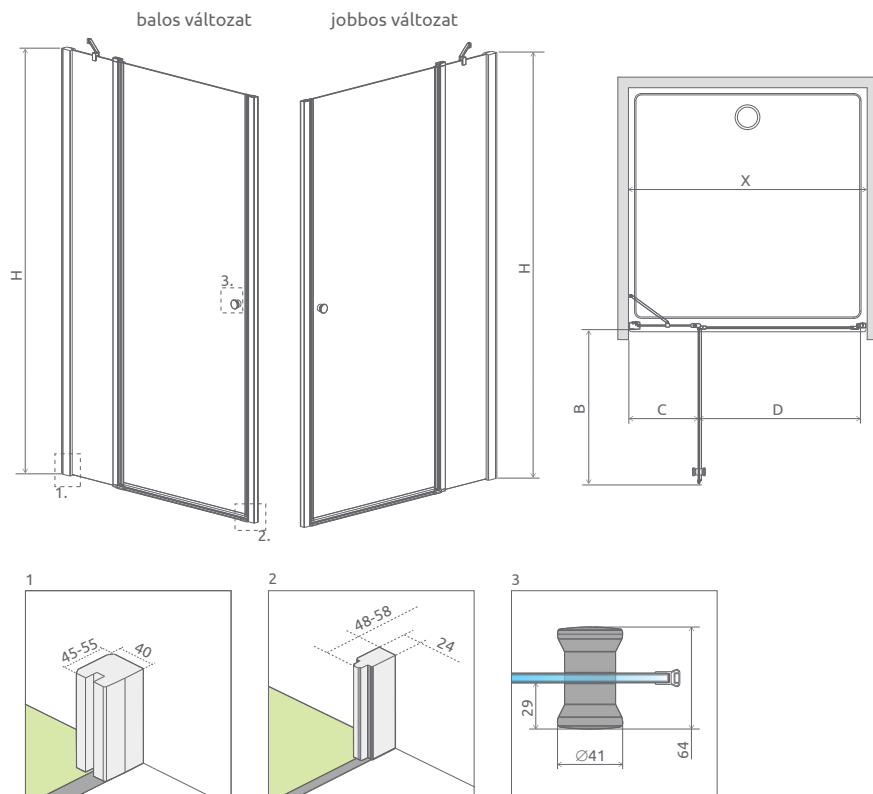
Oldalfalak	A2	X2	Y2
S1 75	750	740-750	722-732
S1 80	800	790-800	772-782
S1 90	900	890-900	872-882
S1 100	1000	990-1000	972-982

ZUHANYKABIN NYÍLÓAJTÓK

Modell	Tálca szélesség (A1)	Üvegvonall mérete (Y1)	Magasság (H)	Átlátszó üveggel	HUF listaár
KDS 90 B	900	871-881	1950	3799481-01L	122 800
KDS 90 J	900	871-881	1950	3799481-01R	122 800
KDS 100 B	1000	971-981	1950	3799482-01L	126 000
KDS 100 J	1000	971-981	1950	3799482-01R	126 000
KDS 110 B	1100	1071-1081	1950	3799483-01L	127 900
KDS 110 J	1100	1071-1081	1950	3799483-01R	127 900
KDS 120 B	1200	1171-1181	1950	3799484-01L	132 300
KDS 120 J	1200	1171-1181	1950	3799484-01R	132 300

ZUHANYKABIN OLDALFALAK

Modell	Tálca szélesség (A2)	Üvegvonall mérete (Y2)	Magasság (H)	Átlátszó üveggel	HUF listaár
S1 75 B	750	722-732	1970	3799409-01L	96 500
S1 75 J	750	722-732	1970	3799409-01R	96 500
S1 80 B	800	772-782	1970	3799410-01L	99 900
S1 80 J	800	772-782	1970	3799410-01R	99 900
S1 90 B	900	872-882	1970	3799411-01L	105 900
S1 90 J	900	872-882	1970	3799411-01R	105 900
S1 100 B	1000	972-982	1970	3799412-01L	109 400
S1 100 J	1000	972-982	1970	3799412-01R	109 400



Zuhanyajtók	X	B	C	D	H
DWJ 80	790-810	480	242-252	495	1950
DWJ 90	890-910	580	242-252	595	1950
DWJ 100	990-1010	680	242-252	695	1950
DWJ 110	1090-1110	680	342-352	695	1950
DWJ 120	1190-1210	780	342-352	795	1950

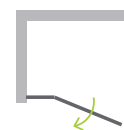
ZUHANYAJTÓK

Modell	Szélesség (X)	Magasság (H)	Átlátszó üveggel	HUF listaár
DWJ 80 B	790-810	1950	3799440-01L	128 000
DWJ 80 J	790-810	1950	3799440-01R	128 000
DWJ 90 B	890-910	1950	3799441-01L	132 900
DWJ 90 J	890-910	1950	3799441-01R	132 900
DWJ 100 B	990-1010	1950	3799442-01L	138 200
DWJ 100 J	990-1010	1950	3799442-01R	138 200
DWJ 110 B	1090-1110	1950	3799443-01L	143 600
DWJ 110 J	1090-1110	1950	3799443-01R	143 600
DWJ 120 L	1190-1210	1950	3799444-01L	147 900
DWJ 120 J	1190-1210	1950	3799444-01R	147 900

128.000 Ft-tól

AJÁNLOTT ZUHANYTÁLCÁK: Delos C, Rodos C, Doros C/D/F, Argos C/D, Laros D, Zantos C/F, Paros C/D, Giaros C/D (Lásd: 179. oldaltól)

AJÁNLOTT ZUHANYFOLYÓKÁK: Lásd 198. oldaltól.



Újdonság

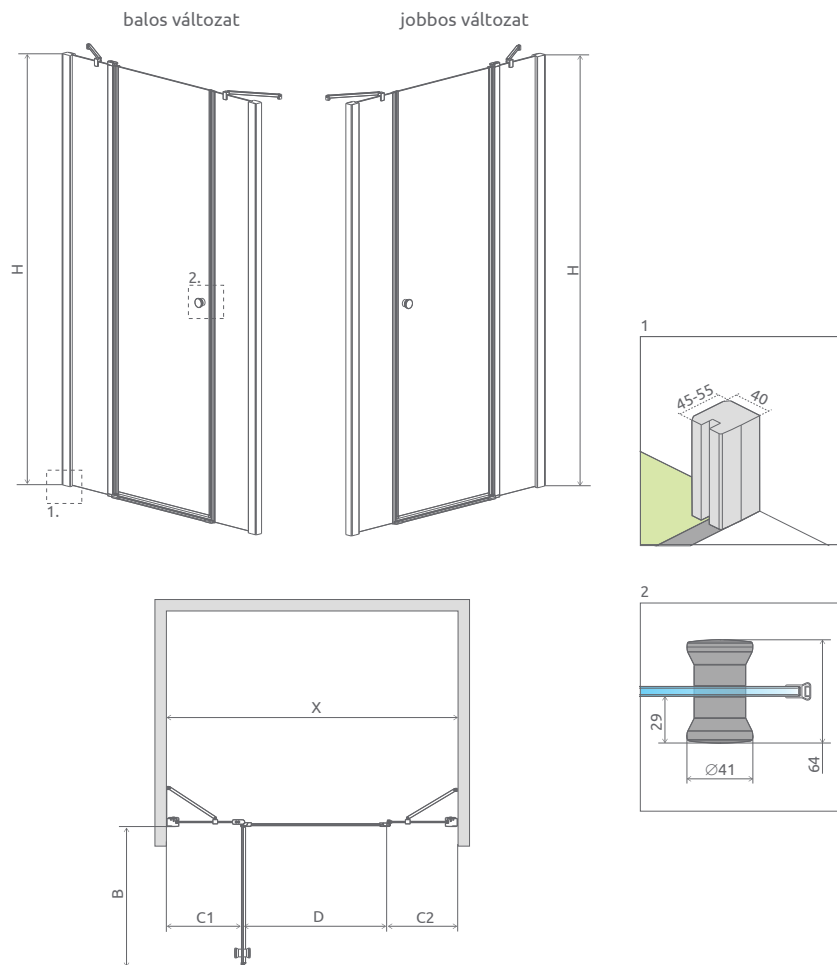
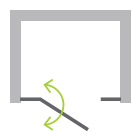
**EOS II
DWJ**

EOS II
DWJS

149.600 Ft-tól

AJÁNLOTT ZUHANYTÁLCÁK: Laros D, Doros D/F, Argos D, Zantos F, Paros D, Noris D, Giaros D (Lásd 179. oldaltól)

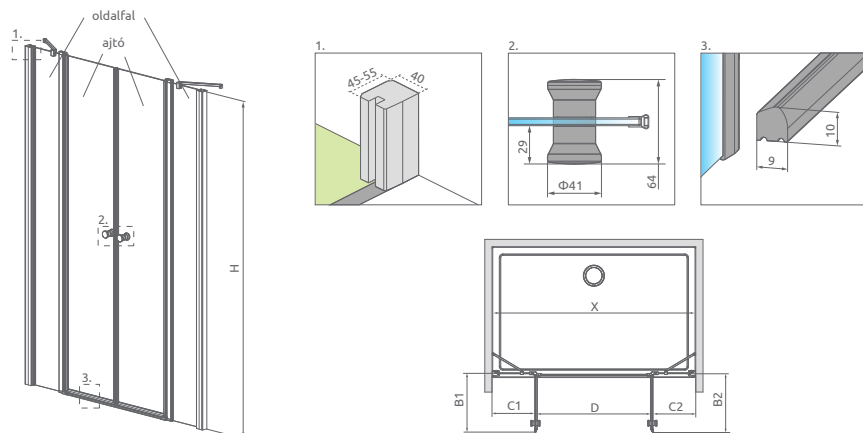
AJÁNLOTT ZUHANYFOLYÓKÁK: Lásd 198. oldaltól.



Zuhanyajtók	X	B	C1	C2	D	H
DWS 120	1190-1210	580	304-314	285-295	595	1950
DWS 130	1290-1310	680	304-314	285-295	695	1950
DWS 140	1390-1410	780	304-314	285-295	795	1950
DWJ 110	1090-1110	680	342-352	342-352	695	1950
DWJ 120	1190-1210	780	342-352	342-352	795	1950

ZUHANYAJTÓK

Modell	Szélesség (X)	Magasság (H)	Átlátszó üveggel	HUF listaár
DWJS 120 B	1190-1210	1950	3799454-01L	149 600
DWJS 120 J	1190-1210	1950	3799454-01R	149 600
DWJS 130 B	1290-1310	1950	3799455-01L	158 800
DWJS 130 J	1290-1310	1950	3799455-01R	158 800
DWJS 140 B	1390-1410	1950	3799456-01L	170 900
DWJS 140 J	1390-1410	1950	3799456-01R	170 900



Zuhanyajtók	X	B1	B2	C1	C2	D	H
DWD 130	1290-1310	335	335	290-300	290-300	685	1950
DWD 140	1390-1410	385	385	290-300	290-300	785	1950
DWD 140	1390-1410	335	335	340-350	340-350	685	1950
DWD 150	1490-1510	435	435	290-300	290-300	885	1950
DWD 150	1490-1510	385	385	340-350	340-350	785	1950
DWD 150	1490-1510	335	335	390-400	390-400	685	1950
DWD 160	1590-1610	485	485	290-300	290-300	985	1950
DWD 160	1590-1610	435	435	340-350	340-350	885	1950
DWD 160	1590-1610	385	385	390-400	390-400	785	1950
DWD 160	1590-1610	335	335	440-450	440-450	685	1950
DWD 170	1690-1710	485	485	340-350	340-350	985	1950
DWD 170	1690-1710	435	435	390-400	390-400	885	1950
DWD 170	1690-1710	385	385	440-450	440-450	785	1950
DWD 170	1690-1710	335	335	490-500	490-500	685	1950
DWD 180	1790-1810	485	485	390-400	390-400	985	1950
DWD 180	1790-1810	435	435	440-450	440-450	885	1950
DWD 180	1790-1810	385	385	490-500	490-500	785	1950
DWD 190	1890-1910	485	485	440-450	440-450	985	1950
DWD 190	1890-1910	435	435	490-500	490-500	885	1950
DWD 200	1990-2010	485	485	490-500	490-500	985	1950

KÉTRÉSZES NYÍLÓAJTÓK

Modell	Magasság (H)	Átlátszó üveggel	HUF listaár
DWD 730 ajtó	1950	3799730-01-01	48 300
DWD 830 ajtó	1950	3799830-01-01	54 600
DWD 930 ajtó	1950	3799930-01-01	58 800
DWD 1030 ajtó	1950	3799103-01-01	64 900

KÉTRÉSZES OLDALFALAK

Modell	Magasság (H)	Átlátszó üveggel	HUF listaár
DWD 570 oldalfalak	1950	3799570-01-01	134 400
DWD 670 oldalfalak	1950	3799670-01-01	141 800
DWD 770 oldalfalak	1950	3799770-01-01	146 000
DWD 870 oldalfalak	1950	3799870-01-01	152 300
DWD 970 oldalfalak	1950	3799970-01-01	156 500



Újdonság

EOS II
DWD

182.700 Ft-tól

AJÁNLOTT ZUHANYTÁLCÁK: Doros D/F, Argos D, Paros D, Giaros D (Ld: 179. o.)

AJÁNLOTT ZUHANYFOLYÓKÁK: Lásd 198. oldaltól.

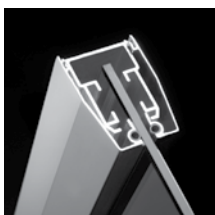
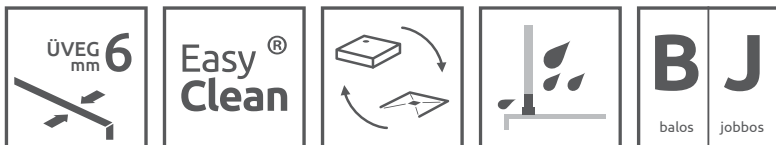
Az EOS II DWD zuhanyajtó 2 elemből áll: ajtó és oldalfalak. A zuhanykabin rendelésekor 2 termékkódot kell megadni. A fürdőszoba adottságaitól függően kialakíthat egy adott méretű zuhanyajtót különböző méretű ajtó és oldalfalak összeállításával. (Példa: 1 db DWD 730 ajtó + 1 db DWD 670 oldalfal = 1400-as zuhanyajtó)



ALMATEA

Az egyik legjobb választás. Nemes és letisztult formavilág széles méretválasztékban, így az Almatea bármekkora fürdőszobát feldíszíthet. Káprázatosan szép.

ALAPTULAJDONSÁGOK (ikonmagyarázat: 5. oldal):



Az állítható króm takaróprofil lehetővé teszi a fal függőleges eltéréseinek kiigazítását



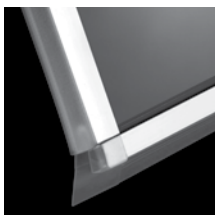
6 mm vastag, edzett biztonsági üveg



Takarófedél a fali profilhoz



Mechanikus ajtóeme-lő zsanér a tökéletes vízzárásért



Szivárgásmentes tömítések



Elegáns, praktikus króm elemek



01 Átlátszó*



05 Grafit*



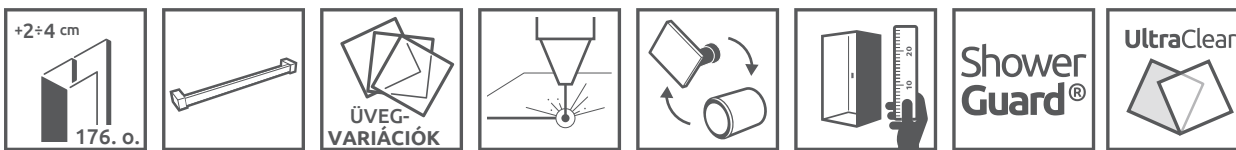
08 Barna*



12 Intimo*

* Felár nélkül választható üvegtípus minden kabinhoz és falhoz

FELÁRRAL RENDELHETŐK (ikonmagyarázat: 5. oldal):



⚠ Ultra Clear és Shower Guard a PDD modelleknél nem elérhető.

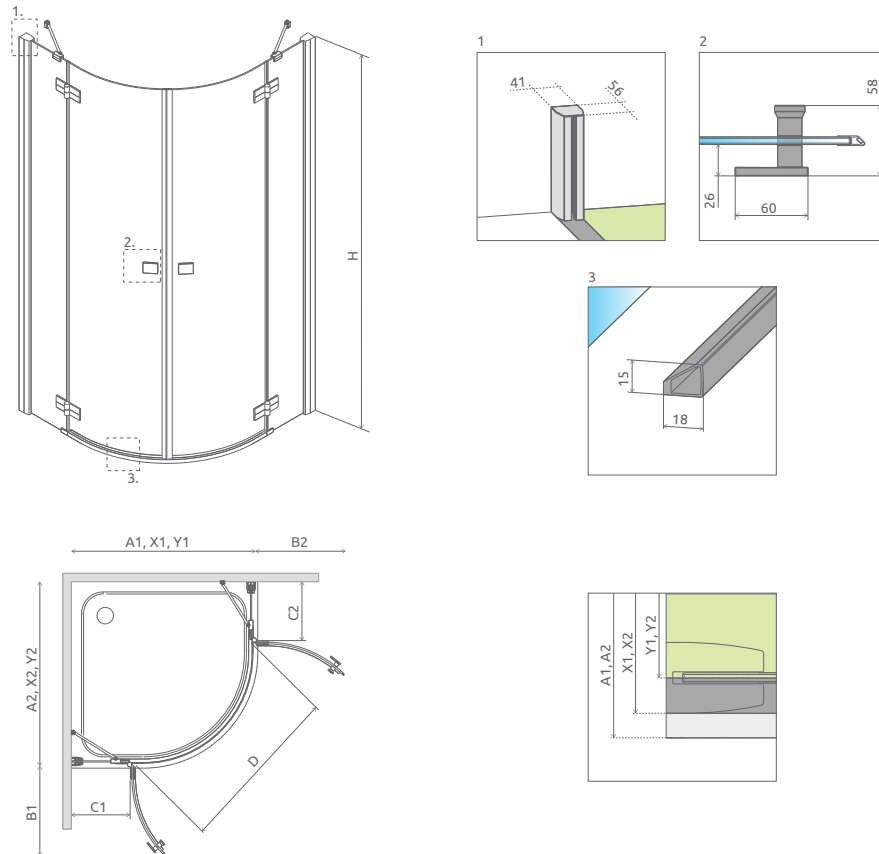
Almatea



Almatea PDD



245.900 Ft-tól



Zuhanykabinok	A1	A2	X1	X2	Y1	Y2	B1	B2	C1	C2	D	H
PDD 80×80	800	800	793-808	793-808	773-788	773-788	430	430	194-209	194-209	800	1950
PDD 90×90	900	900	893-908	893-908	873-888	873-888	430	430	294-309	294-309	800	1950
PDD 100×100	1000	1000	993-1008	993-1008	973-988	973-988	430	430	394-409	394-409	800	1950
PDD 80×90	800	900	793-808	893-908	773-788	873-888	430	430	194-209	294-309	800	1950
PDD 80×100	800	1000	793-808	993-1008	773-788	973-988	430	430	194-209	394-409	800	1950

AJÁNLOTT ZUHANYTÁLCÁK: Patmos A/E, Rodos A, Delos A/E, Tasos E, Argos A, Zantos A, Paros A, Giaros A (Lásd 179. oldaltól)

AJÁNLOTT ZUHANYFOLYÓKÁK: Lásd: 198. oldaltól

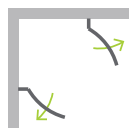
ZSZIMMETRIKUS ZUHANYKABINOK

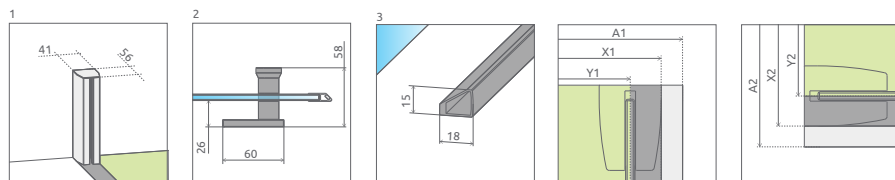
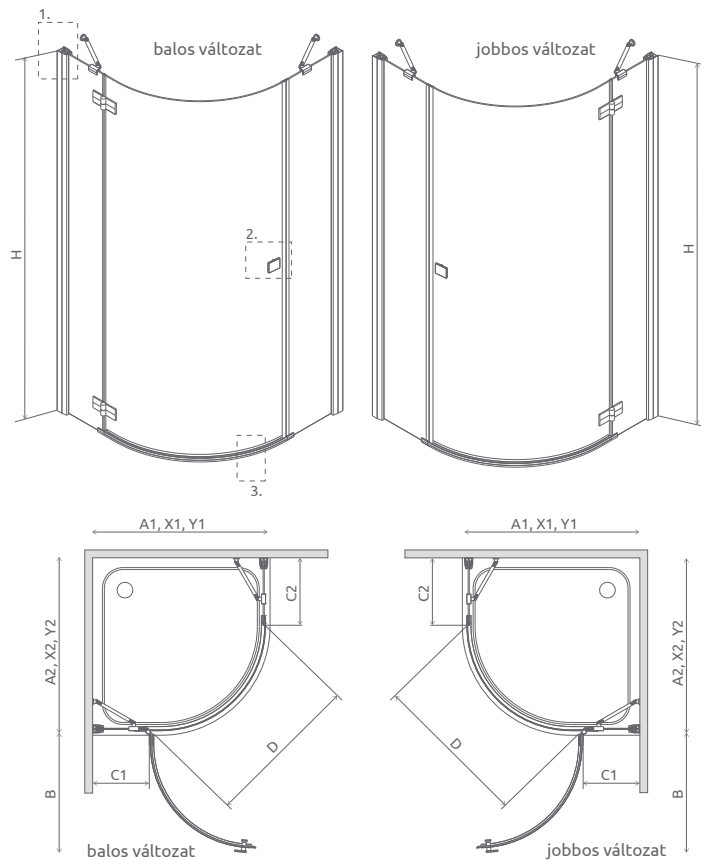
Modell	A1×A2	Y1×Y2	H	Átlátszó üveggel	Grafit üveggel	Barna üveggel	HUF listaár
PDD 80×80	800×800	773-788×773-788	1950	30512-01-01N	30512-01-05N	30512-01-08N	245 900
PDD 90×90	900×900	873-888×873-888	1950	30502-01-01N	30502-01-05N	30502-01-08N	257 600
PDD 100×100	1000×1000	973-988×973-988	1950	30522-01-01N	30522-01-05N	30522-01-08N	268 800

ASZIMMETRIKUS ZUHANYKABINOK

Modell	A1×A2	Y1×Y2	H	Átlátszó üveggel	Grafit üveggel	Barna üveggel	HUF listaár
PDD E 90×80	900×800	873-888×773-788	1950	30532-01-01N	30532-01-05N	30532-01-08N	256 400
PDD E 100×80	1000×800	973-988×773-788	1950	30542-01-01N	30542-01-05N	30542-01-08N	262 400

A1 x A2 = Tálca szélessége, Y1 x Y2 = Üvegvonal mérete, H = Magasság





Zuhanykabinok	A1	A2	X1	X2	Y1	Y2	B	C1	C2	D	H
PDJ 90x90	900	900	893-908	893-908	873-888	873-888	600	295-310	343-358	785	1950

NYÍLÓAJTÓS ZUHANYKABINOK

Modell	Tálca szélessége (A1x A2)	Üvegvonal mérete (Y1xY2)	H	Átlátszó üveggel	Grafit üveggel	Barna üveggel	HUF listaár
PDJ 90 B	900x900	873-888x873-888	1950	30602-01-01N	30602-01-05N	30602-01-08N	230 900
PDJ 90 J	900x900	873-888x873-888	1950	30702-01-01N	30702-01-05N	30702-01-08N	230 900

H = Magasság

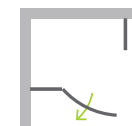


Almatea
PDJ

230.900 Ft-tól

AJÁNLOTT ZUHANYTÁLCÁK: Patmos A, Rodos A, Delos A, Argos A, Zantos A, Paros A, Giaros A (Lásd 179. oldaltól.)

AJÁNLOTT ZUHANYFOLYÓKÁK: Lásd: 198. oldaltól



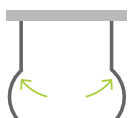
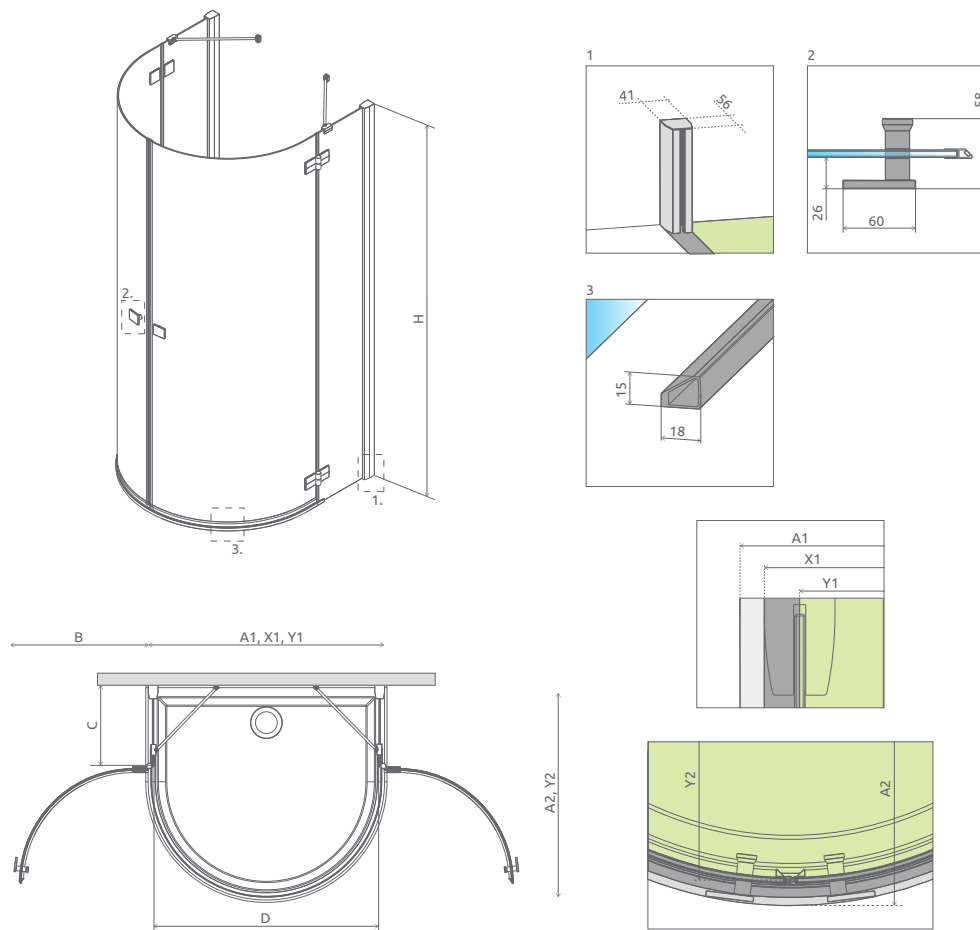
Almatea P



320.900 Ft-tól

AJÁNLOTT ZUHANYTÁLCÁK: Delos P (Lásd 179. oldaltól)

AJÁNLOTT ZUHANYFOLYÓKÁK: Lásd 198. oldaltól

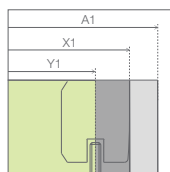
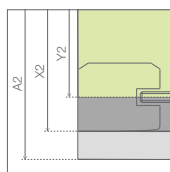
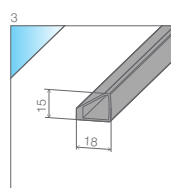
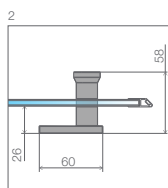
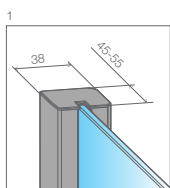
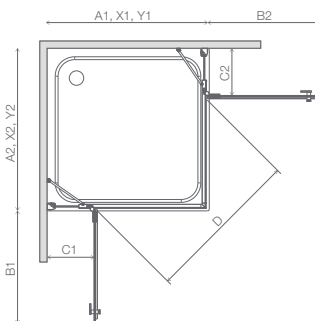
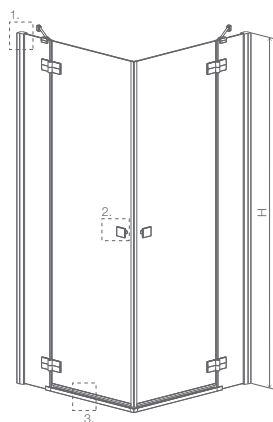


Zuhanykabin	A1	A2	X1	Y1	Y2	B	C	D	H
P 100×90	1000	900	980	940	870-880	560	330-340	930	1950

U ALAKÚ ZUHANYKABIN

Modell	Tálca szélessége (A1×A2)	Üvegvonal mérete (Y1×Y2)	H	Átlátszó üveggel	Grafit üveggel	HUF listaár
P 100×90	1000×900	940×870-880	1950	30722-01-01N	30722-01-05N	320 900

H = Magasság



Zuhanykabinok	A1	A2	X1	X2	Y1	Y2	B1	B2	C1	C2	D	H
KDD 75B×90J	750	900	740-750	890-900	721-731	871-881	520	620	211-221	261-271	775	1950
KDD 80B×80J	800	800	790-800	790-800	771-781	771-781	520	520	261-271	261-271	740	1950
KDD 80B×90J	800	900	790-800	890-900	771-781	871-881	520	620	261-271	261-271	805	1950
KDD 80B×100J	800	1000	790-800	990-1000	771-781	971-981	520	620	261-271	361-371	805	1950
KDD 90B×75J	900	750	890-900	740-750	871-881	721-731	620	520	261-271	211-221	775	1950
KDD 90B×80J	900	800	890-900	790-800	871-881	771-781	620	520	261-271	261-271	805	1950
KDD 90B×90J	900	900	890-900	890-900	871-881	871-881	620	620	261-271	261-271	880	1950
KDD 90B×100J	900	1000	890-900	990-1000	871-881	971-981	620	620	261-271	361-371	880	1950
KDD 100B×80J	1000	800	990-1000	790-800	971-981	771-781	620	520	361-371	261-271	805	1950
KDD 100B×90J	1000	900	990-1000	890-900	971-981	871-881	620	620	361-371	261-271	880	1950
KDD 100B×100J	1000	1000	990-1000	990-1000	971-981	971-981	620	620	361-371	361-371	880	1950

NYÍLÓAJTÓS ZUHANYKABINOK

Modell	Tálca szélessége (A1×A2)	Üvegpanel mérete (Y1×Y2)	H	Átlátszó üveggel	Grafit üveggel	Barna üveggel	Intimo üveggel	HUF listaár
KDD 75B×90J	750×900	721-731×871-881	1950	32185-01-01N	32185-01-05N	-	-	249 600
KDD 80B×80J	800×800	771-781×771-781	1950	32162-01-01N	32162-01-05N	32162-01-08N	32162-01-12N	244 900
KDD 80B×90J	800×900	771-781×871-881	1950	32187-01-01N	32187-01-05N	32187-01-08N	32187-01-12N	258 000
KDD 80B×100J	800×1000	771-781×971-981	1950	32181-01-01N	32181-01-05N	32181-01-08N	32181-01-12N	265 900
KDD 90B×75J	900×750	871-881×721-731	1950	32184-01-01N	32184-01-05N	-	-	249 600
KDD 90B×80J	900×800	871-881×771-781	1950	32186-01-01N	32186-01-05N	32186-01-08N	32186-01-12N	258 000
KDD 90B×90J	900×900	871-881×871-881	1950	32152-01-01N	32152-01-05N	32152-01-08N	32152-01-12N	258 900
KDD 90B×100J	900×1000	871-881×971-981	1950	32183-01-01N	32183-01-05N	32183-01-08N	32183-01-12N	265 900
KDD 100B×80J	1000×800	971-981×771-781	1950	32180-01-01N	32180-01-05N	32180-01-08N	32180-01-12N	265 900
KDD 100B×90J	1000×900	971-981×871-881	1950	32182-01-01N	32182-01-05N	32182-01-08N	32182-01-12N	265 900
KDD 100B×100J	1000×1000	971-981×971-981	1950	32172-01-01N	32172-01-05N	32172-01-08N	32172-01-12N	268 800

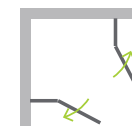
H = Magasság

Almatea
KDD

244.900 Ft-tól

AJÁNLOTT ZUHANYTÁLCÁK: Rodos C, Delos C/D, Doros C/D/F, Laros D, Argos C/D, Zantos C/F, Paros C/D, Giaros C/D (Lásd 179. oldaltól)

AJÁNLOTT ZUHANYFOLYÓKÁK: Lásd 198. oldaltól



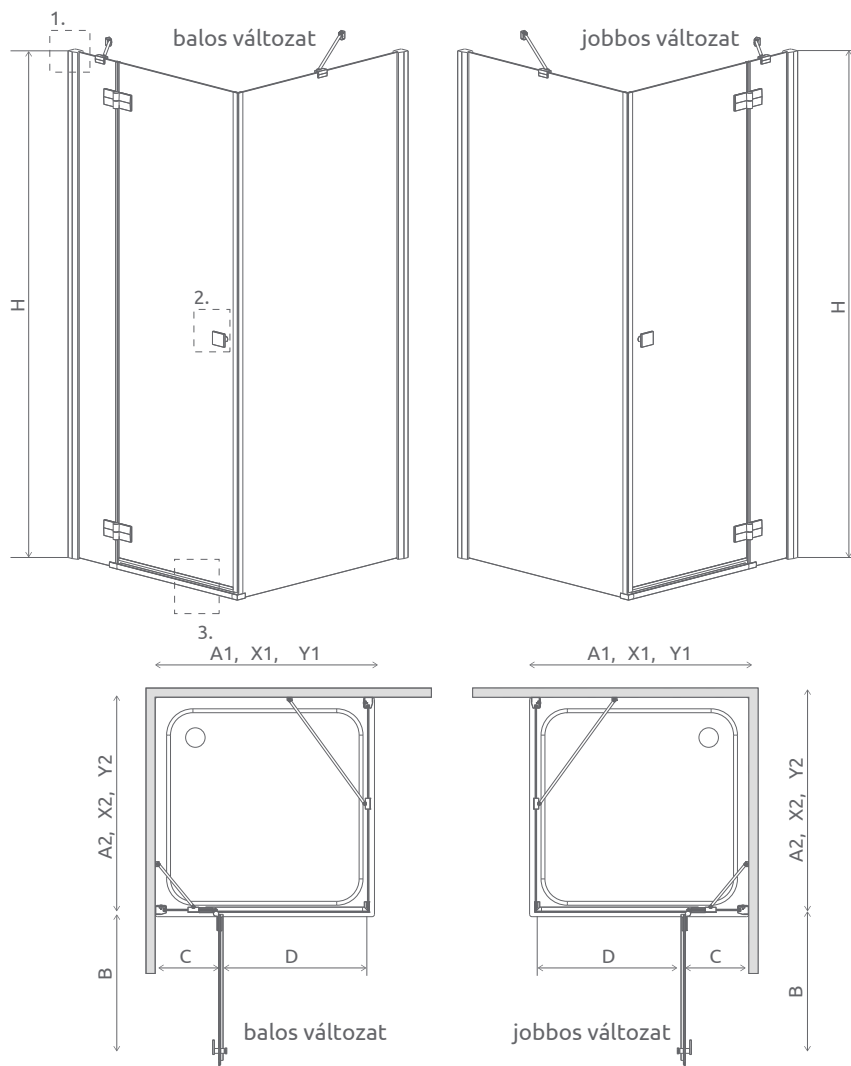
Zuhanykabinok	A1	A2	X1	X2	Y1	Y2	B	C	D	H
KDJ 80×80	800	800	790-800	790-800	771-781	771-781	520	261-271	505	1950
KDJ 80×90	800	900	790-800	890-900	771-781	871-881	520	261-271	505	1950
KDJ 80×100	800	1000	790-800	990-1000	771-781	971-981	520	261-271	505	1950
KDJ 90×75	900	750	890-900	740-750	871-881	721-731	620	261-271	605	1950
KDJ 90×80	900	800	890-900	790-800	871-881	771-781	620	261-271	605	1950
KDJ 90×90	900	900	890-900	890-900	871-881	871-881	620	261-271	605	1950
KDJ 90×100	900	1000	890-900	990-1000	871-881	971-981	620	261-271	605	1950
KDJ 100×75	1000	750	990-1000	740-750	971-981	721-731	620	361-371	605	1950
KDJ 100×80	1000	800	990-1000	790-800	971-981	771-781	620	361-371	605	1950
KDJ 100×90	1000	900	990-1000	890-900	971-981	871-881	620	361-371	605	1950
KDJ 100×100	1000	1000	990-1000	990-1000	971-981	971-981	620	361-371	605	1950
KDJ 120×80	1200	800	1190-1200	790-800	1171-1181	771-781	820	361-371	805	1950
KDJ 120×90	1200	900	1190-1200	890-900	1171-1181	871-881	820	361-371	805	1950

NYÍLÓAJTÓS ZUHANYKABINOK

Modell	Tálca szélessége (A1×A2)	Üvegvonal mérete (Y1×Y2)	Magasság (H)	Átlátszó üveggel	Grafit üveggel	Barna üveggel	Intimo üveggel	HUF listaár
KDJ 80 B×80	800×800	771-781×771-781	1950	32112-01-01NL	32112-01-05NL	32112-01-08NL	32112-01-12NL	219 900
KDJ 80 J×80	800×800	771-781×771-781	1950	32112-01-01NR	32112-01-05NR	32112-01-08NR	32112-01-12NR	219 900
KDJ 80 B*×90	800×900	771-781×871-881	1950	32146-01-01NL	32146-01-05NL	32146-01-08NL	32146-01-12NL	232 000
KDJ 80 J*×90	800×900	771-781×871-881	1950	32146-01-01NR	32146-01-05NR	32146-01-08NR	32146-01-12NR	232 000
KDJ 80 B*×100**	800×1000	771-781×971-981	1950	32149-01-01NL	32149-01-05NL	32149-01-08NL	32149-01-12NL	259 900
KDJ 80 J*×100**	800×1000	771-781×971-981	1950	32149-01-01NR	32149-01-05NR	32149-01-08NR	32149-01-12NR	259 900
KDJ 90 B×90	900×900	871-881×871-881	1950	32102-01-01NL	32102-01-05NL	32102-01-08NL	32102-01-12NL	230 900
KDJ 90 J×90	900×900	871-881×871-881	1950	32102-01-01NR	32102-01-05NR	32102-01-08NR	32102-01-12NR	230 900
KDJ 90 B*×75	900×750	871-881×721-731	1950	32147-01-01NL	32147-01-05NL	–	–	230 900
KDJ 90 J*×75	900×750	871-881×721-731	1950	32147-01-01NR	32147-01-05NR	–	–	230 900
KDJ 90 B*×80	900×800	871-881×771-781	1950	32148-01-01NL	32148-01-05NL	32148-01-08NL	32148-01-12NL	230 900
KDJ 90 J*×80	900×800	871-881×771-781	1950	32148-01-01NR	32148-01-05NR	32148-01-08NR	32148-01-12NR	230 900
KDJ 90 B*×100**	900×1000	871-881×971-981	1950	32151-01-01NL	32151-01-05NL	32151-01-08NL	32151-01-12NL	250 900
KDJ 90 J*×100**	900×1000	871-881×971-981	1950	32151-01-01NR	32151-01-05NR	32151-01-08NR	32151-01-12NR	250 900
KDJ 100 B*×75	1000×750	971-981×721-731	1950	32145-01-01NL	32145-01-05NL	–	–	241 900
KDJ 100 J*×75	1000×750	971-981×721-731	1950	32145-01-01NR	32145-01-05NR	–	–	241 900
KDJ 100 B*×80	1000×800	971-981×771-781	1950	32142-01-01NL	32142-01-05NL	32142-01-08NL	32142-01-12NL	252 600
KDJ 100 J*×80	1000×800	971-981×771-781	1950	32142-01-01NR	32142-01-05NR	32142-01-08NR	32142-01-12NR	252 600
KDJ 100 B*×90	1000×900	971-981×871-881	1950	32143-01-01NL	32143-01-05NL	32143-01-08NL	32143-01-12NL	252 600
KDJ 100 J*×90	1000×900	971-981×871-881	1950	32143-01-01NR	32143-01-05NR	32143-01-08NR	32143-01-12NR	252 600
KDJ 100 B*×100**	1000×1000	971-981×971-981	1950	32150-01-01NL	32150-01-05NL	32150-01-08NL	32150-01-12NL	256 800
KDJ 100 J*×100**	1000×1000	971-981×971-981	1950	32150-01-01NR	32150-01-05NR	32150-01-08NR	32150-01-12NR	256 800
KDJ 120 B*×80	1200×800	1171-1181×771-781	1950	32141-01-01NL	32141-01-05NL	32141-01-08NL	32141-01-12NL	256 800
KDJ 120 J*×80	1200×800	1171-1181×771-781	1950	32141-01-01NR	32141-01-05NR	32141-01-08NR	32141-01-12NR	256 800
KDJ 120 B*×90	1200×900	1171-1181×871-881	1950	32144-01-01NL	32144-01-05NL	32144-01-08NL	32144-01-12NL	256 800
KDJ 120 J*×90	1200×900	1171-1181×871-881	1950	32144-01-01NR	32144-01-05NL	32144-01-08NR	32144-01-12NR	256 800

* ajtó méretek

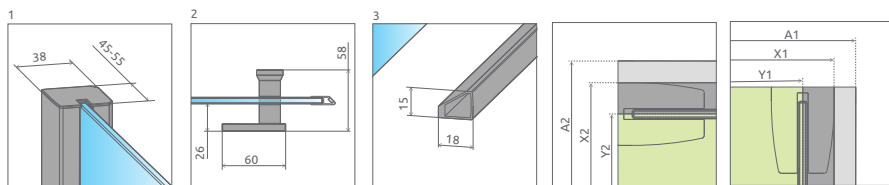
** Amennyiben az oldalfal ≥ 1000 mm, akkor keresztmervítő szettel szállítjuk. (Lásd: 196. oldal)

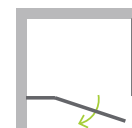


219.900 Ft-tól

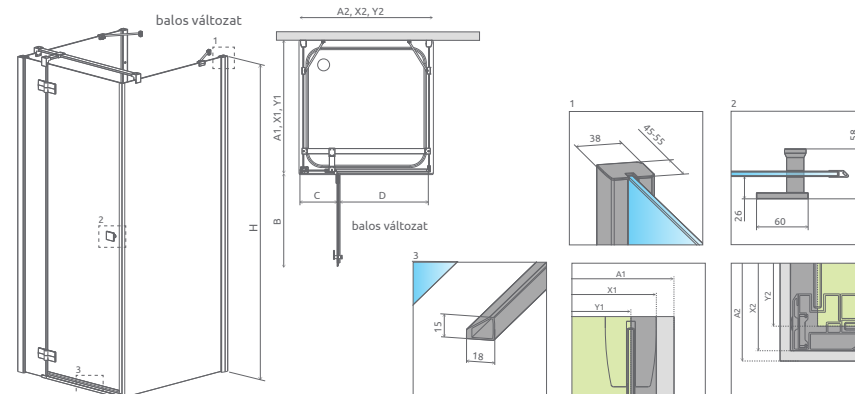
AJÁNLOTT ZUHANYTÁLCÁK: Rodos C, Delos C/D, Doros C/D/F, Laros D, Argos C/D, Zantos C/F, Paros C/D, Giaros C/D (Lásd 179. oldaltól)

AJÁNLOTT ZUHANYFOLYÓKÁK: Lásd 198. oldaltól





Almatea KDJ+S



Zuhanykabinok	A1	A2	A3	X1	X2	Y1	Y2	B	C	D	H
KDJ+S 80×80×80	800	800	800	790-800	780	773-783	742	520	230	505	1950
KDJ+S 90×80×90	900	800	900	890-900	780	873-883	742	520	230	505	1950
KDJ+S 80×90×80	800	900	800	790-800	880	773-783	842	620	230	605	1950
KDJ+S 90×90×90	900	900	900	890-900	880	873-883	842	620	230	605	1950
KDJ+S 80×100×80	800	1000	800	790-800	980	773-783	942	620	330	605	1950
KDJ+S 90×100×90	900	1000	900	890-900	980	873-883	942	620	330	605	1950
KDJ+S 80×120×80	800	1200	800	790-800	1180	773-783	1142	820	330	805	1950
KDJ+S 90×120×90	900	1200	900	890-900	1180	873-883	1142	820	330	805	1950

NYÍLÓAJTÓS ZUHANYKABINOK

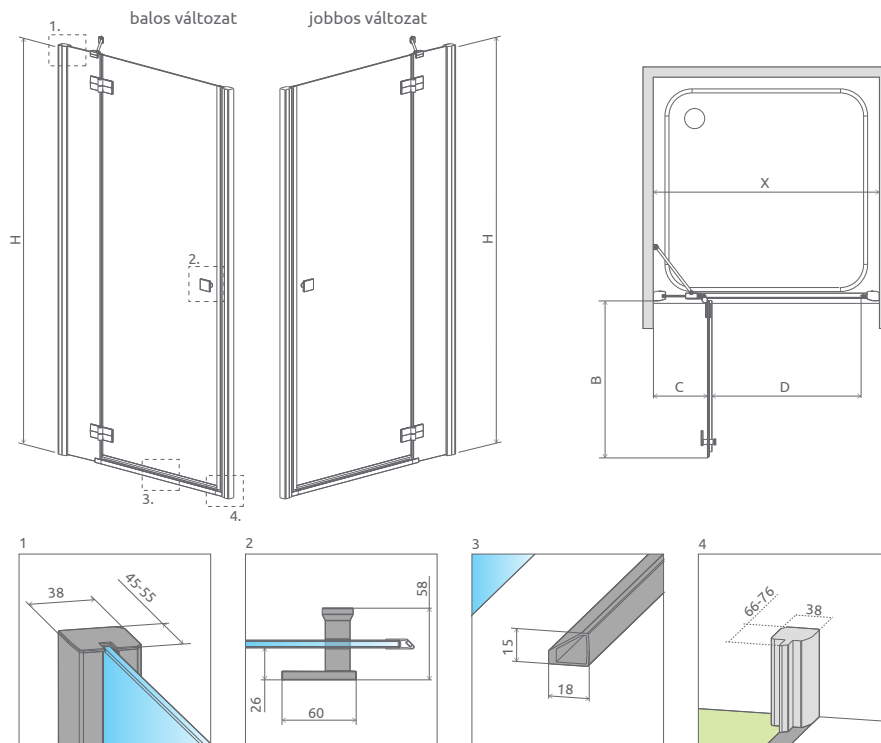
Modell	Tálca szélessége (A1×A2)	Üvegpanel mérete (Y1×Y2)	Magasság (H)	Átlátszó üveggel	HUF listaár
KDJ+S 80×80 B*×80	800×800	773-783×742	1950	31532-01-01L1	282 300
				31532-01-01L2	
KDJ+S 80×80 J*×80	800×800	773-783×742	1950	31532-01-01R1	282 300
				31532-01-01R2	
KDJ+S 90×80 B*×90	900×800	873-883×742	1950	31555-01-01L1	293 900
				31555-01-01L2	
KDJ+S 90×80 J*×90	900×800	873-883×742	1950	31555-01-01R1	293 900
				31555-01-01R2	
KDJ+S 80×90 B*×80	800×900	773-783×842	1950	31556-01-01L1	293 900
				31556-01-01L2	
KDJ+S 80×90 J*×80	800×900	773-783×842	1950	31556-01-01R1	293 900
				31556-01-01R2	
KDJ+S 90×90 B*×90	900×900	873-883×842	1950	31522-01-01L1	293 900
				31522-01-01L2	
KDJ+S 90×90 J*×90	900×900	873-883×842	1950	31522-01-01R1	293 900
				31522-01-01R2	
KDJ+S 80×100 B*×80	800×1000	773-783×942	1950	31552-01-01L1	293 900
				31552-01-01L2	
KDJ+S 80×100 J*×80	800×1000	773-783×942	1950	31552-01-01R1	293 900
				31552-01-01R2	
KDJ+S 90×100 B*×90	900×1000	873-883×942	1950	31554-01-01L1	304 500
				31554-01-01L2	
KDJ+S 90×100 J*×90	900×1000	873-883×942	1950	31554-01-01R1	304 500
				31554-01-01R2	
KDJ+S 80×120 B*×80	800×1200	773-783×1142	1950	31542-01-01L1	304 500
				31542-01-01L2	
KDJ+S 80×120 J*×80	800×1200	773-783×1142	1950	31542-01-01R1	304 500
				31542-01-01R2	
KDJ+S 90×120 B*×90	900×1200	873-883×1142	1950	31553-01-01L1	304 500
				31553-01-01L2	
KDJ+S 90×120 J*×90	900×1200	873-883×1142	1950	31553-01-01R1	304 500
				31553-01-01R2	

* ajtó méretek

AJÁNLOTT ZUHANYTÁLCÁK: Delos C, Rodos C, Laros D, Doros C/D/F, Argos C/D, Paros C/D, Giaros C/D (Lásd 179. oldaltól)

AJÁNLOTT ZUHANYFOLYÓKÁK: Lásd 198. oldaltól





Zuhanyajtók	X	B	C	D	H
DWJ 80	790-810	520	212-222	505	2000
DWJ 90	890-910	620	212-222	605	2000
DWJ 100	990-1010	620	312-322	605	2000
DWJ 110	1090-1110	820	212-222	805	2000
DWJ 120	1190-1210	820	312-322	805	2000
DWJ 130	1290-1310	820	412-422	805	2000

ZUHANYAJTÓK

Modell	Szélesség (X)	H	Átlátszó üveggel	Grafit üveggel	Barna üveggel	Intimo üveggel	HUF listaár
DWJ 80 B	790-810	1950	30802-01-01N	30802-01-05N	30802-01-08N	30802-01-12N	138 500
DWJ 80 J	790-810	1950	30902-01-01N	30902-01-05N	30902-01-08N	30902-01-12N	138 500
DWJ 90 B	890-910	1950	31002-01-01N	31002-01-05N	31002-01-08N	31002-01-12N	149 700
DWJ 90 J	890-910	1950	31102-01-01N	31102-01-05N	31102-01-08N	31102-01-12N	149 700
DWJ 100 B	990-1010	1950	31202-01-01N	31202-01-05N	31202-01-08N	31202-01-12N	158 500
DWJ 100 J	990-1010	1950	31302-01-01N	31302-01-05N	31302-01-08N	31302-01-12N	158 500
DWJ 110 B	1090-1110	1950	31212-01-01N	31212-01-05N	-	31212-01-12N	165 400
DWJ 110 J	1090-1110	1950	31312-01-01N	31312-01-05N	-	31312-01-12N	165 400
DWJ 120 B	1190-1210	1950	31402-01-01N	31402-01-05N	-	31402-01-12N	173 900
DWJ 120 J	1190-1210	1950	31502-01-01N	31502-01-05N	-	31502-01-12N	173 900
DWJ 130 B	1290-1310	1950	31403-01-01N	-	-	-	178 400
DWJ 130 J	1290-1310	1950	31503-01-01N	-	-	-	178 400

H = Magasság



Almatea
DWJ

138.500 Ft-tól

AJÁNLOTT ZUHANYTÁLCÁK: Rodos C, Laros D, Delos C/D, Doros C/D/F, Argos C/D, Zantos C/F, Paros C/D, Giaros C/D (Lásd 179. oldaltól)

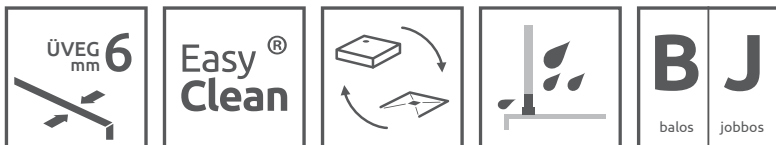
AJÁNLOTT ZUHANYFOLYÓKÁK: Lásd 198. oldaltól



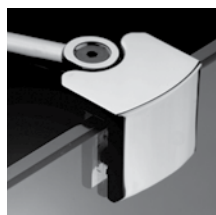
TORRENTA

Lényegretörő. A Torrenta család formavilágát azok imádják, akik egy igényes, de letisztult stílusú zuhanycsaládot keresnek.

ALAPTULAJDONSÁGOK (ikonmagyarázat: 5. oldal):



Elegáns króm fogantyú



6 mm vastag edzett biztonsági üveg



Az állítható króm takaróprofil lehetővé teszi a fal függőleges eltérésének kiigazítását



Mechanikus ajtóemelő zsanér



01 Átlátszó*



05 Grafit*



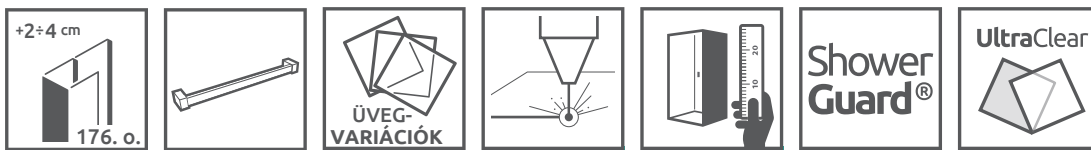
Takarófedél a fali profilhoz



Tökéletes záródást biztosító mágnes profil

* Felár nélkül választható üvegtípus minden kabinhoz és falhoz

FELÁRRAL RENDELHETŐK (ikonmagyarázat: 5. oldal):



! Ultra Clear és Shower Guard a PDD modelleknél nem elérhető.

Torrenta



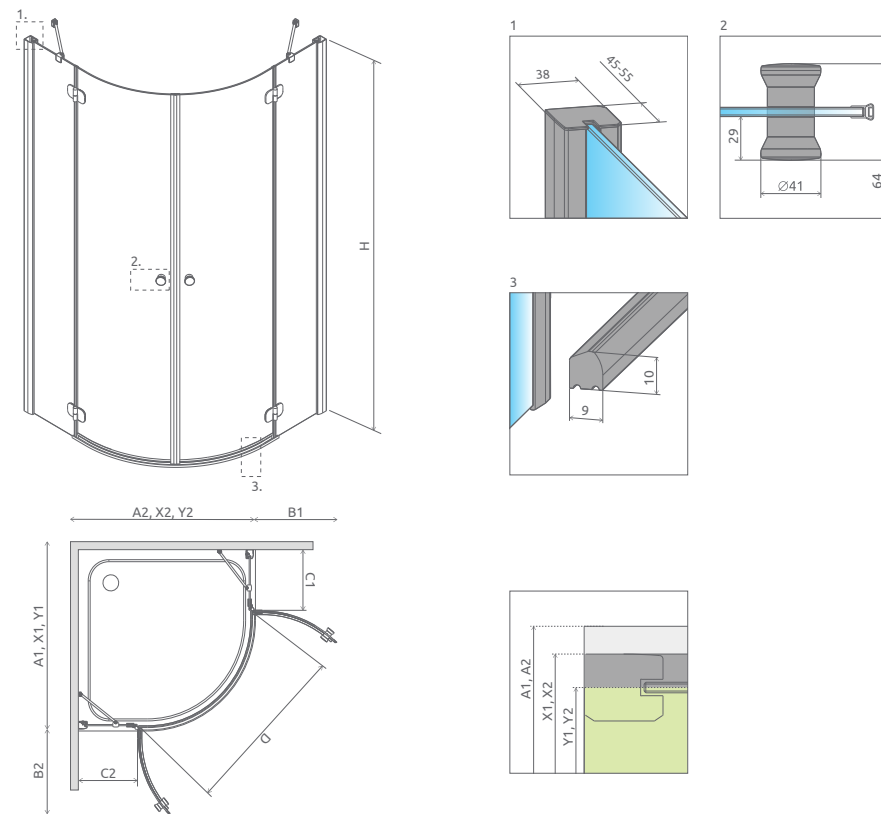
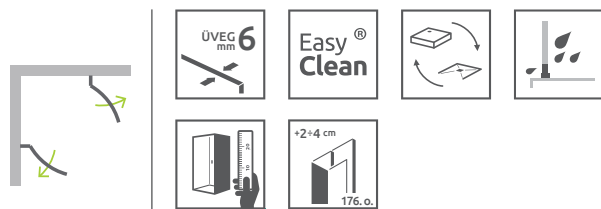
Torrenta PDD



199.900 Ft-tól

AJÁNLOTT ZUHANYTÁLCÁK: Patmos A/E, Rodos A, Delos A/E, Tasos E, Argos A, Zantos A, Paros A, Giaros A (Lásd 179. oldaltól.)

AJÁNLOTT ZUHANYFOLYÓKÁK: Lásd 198. oldaltól



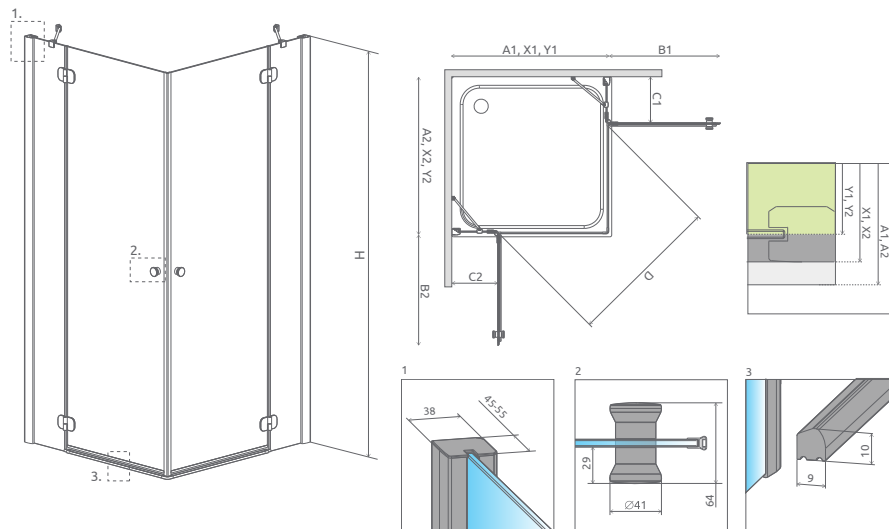
Zuhanykabinok	A1	A2	X1	X2	Y1	Y2	B1	B2	C1	C2	D	H
PDD 80×80	800	800	790-800	790-800	771-781	771-781	423	423	206-216	206-216	800	1850
PDD 90×90	900	900	890-900	890-900	871-881	871-881	423	423	306-316	306-316	800	1850
PDD 100×100	1000	1000	990-1000	990-1000	971-981	971-981	423	423	406-416	406-416	800	1850
PDD 80×90	800	900	790-800	890-900	771-781	871-881	423	423	206-216	306-316	800	1850
PDD 90×80	900	800	890-900	790-800	871-881	771-781	423	423	306-316	206-216	800	1850
PDD 80×100	800	1000	790-800	990-1000	771-781	971-981	423	423	206-216	406-416	800	1850
PDD 100×80	1000	800	990-1000	790-800	971-981	771-781	423	423	406-416	206-216	800	1850

SZIMMETRIKUS ZUHANYKABINOK

Modell	Tálca szélesség (A1×A2)	Üveg vonal mérete (Y1×Y2)	Magasság (H)	Átlátszó üveg	Grafit üveg	HUF listaár
PDD 80×80	800×800	771-781×771-781	1850	31610-01-01N	31610-01-05N	199 900
PDD 90×90	900×900	871-881×871-881	1850	31600-01-01N	31600-01-05N	213 900
PDD 100×100	1000×1000	971-981×971-981	1850	31620-01-01N	31620-01-05N	224 900

ASZIMMETRIKUS ZUHANYKABINOK

Modell	Tálca szélesség (A1×A2)	Üveg vonal mérete (Y1×Y2)	Magasság (H)	Átlátszó üveg	Grafit üveg	HUF listaár
PDD E 90×80	900×800	871-881×771-781	1850	31630-01-01N	31630-01-05N	215 000
PDD E 100×80	1000×800	971-981×771-781	1850	31640-01-01N	31640-01-05N	215 000



Zuhanykabinok	A1	A2	X1	X2	Y1	Y2	B1	B2	C1	C2	D	H
KDD 75B×90J	750	900	736-746	886-896	717-727	867-877	520	620	207-217	257-267	805	1850
KDD 80B×80J	800	800	786-796	786-796	767-777	767-777	520	520	257-267	257-267	740	1850
KDD 80B×90J	800	900	786-796	886-896	767-777	867-877	520	620	257-267	257-267	805	1850
KDD 80B×100J	800	1000	786-796	986-996	767-777	967-977	520	620	257-267	357-367	805	1850
KDD 90B×75J	900	750	886-896	736-746	867-877	717-727	620	520	257-267	207-217	805	1850
KDD 90B×80J	900	800	886-896	786-796	867-877	767-777	620	520	257-267	257-267	805	1850
KDD 90B×90J	900	900	886-896	886-896	867-877	867-877	620	620	257-267	257-267	880	1850
KDD 90B×100J	900	1000	886-896	986-996	867-877	967-977	620	620	257-267	357-367	880	1850
KDD 100B×80J	1000	800	986-996	786-796	967-977	767-777	620	520	357-367	257-267	805	1850
KDD 100B×90J	1000	900	986-996	886-896	967-977	867-877	620	620	357-367	257-267	880	1850
KDD 100B×100J	1000	1000	986-996	986-996	967-977	967-977	620	620	357-367	357-367	880	1850

NYÍLÓAJTÓS ZUHANYKABINOK

Modell	Tálca szélessége (A1×A2)	Y1×Y2	H	Átlátszó üveg	Grafit üveg	HUF listaár
KDD 75B×90J	750×900	717-727×867-877	1850	32282-01-01NL	32282-01-05NL	222 900
KDD 80B×80J	800×800	767-777×767-777	1850	32262-01-01N	32262-01-05N	209 900
KDD 80B×90J	800×900	767-777×867-877	1850	32777-01-01NR	32777-01-05NR	225 300
KDD 80B×100J	800×1000	767-777×967-977	1850	32273-01-01NR	32273-01-05NR	237 500
KDD 90B×75J	900×750	867-877×717-727	1850	32282-01-01NR	32282-01-05NR	222 900
KDD 90B×80J	900×800	867-877×767-777	1850	32777-01-01NL	32777-01-05NL	225 300
KDD 90B×90J	900×900	867-877×867-877	1850	32252-01-01N	32252-01-05N	225 300
KDD 90B×100J	900×1000	867-877×967-977	1850	32275-01-01NL	32275-01-05NL	237 500
KDD 100B×80J	1000×800	967-977×767-777	1850	32273-01-01NL	32273-01-05NL	237 500
KDD 100B×90J	1000×900	967-977×867-877	1850	32275-01-01NR	32275-01-05NR	237 500
KDD 100B×100J	1000×1000	967-977×967-977	1850	32272-01-01N	32272-01-05N	237 500

Y1 x Y2= Üvegvonal mérete, H= Magasság

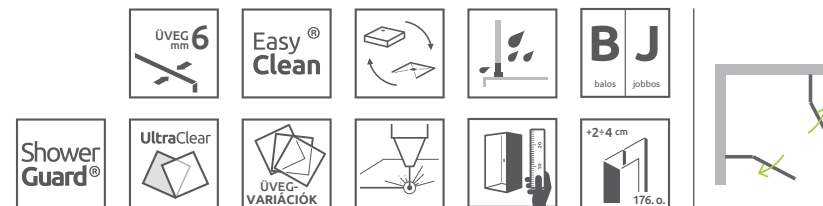


Torrenta
KDD

209.900 Ft-tól

AJÁNLOTT ZUHANYTÁLCÁK: Rodos C, Delos C/D, Doros C/D/F, Laros D, Argos C/D, Paros C/D, Giaros C/D (Lásd 178. oldaltól)

AJÁNLOTT ZUHANYFOLYÓKÁK: Lásd 198. oldaltól



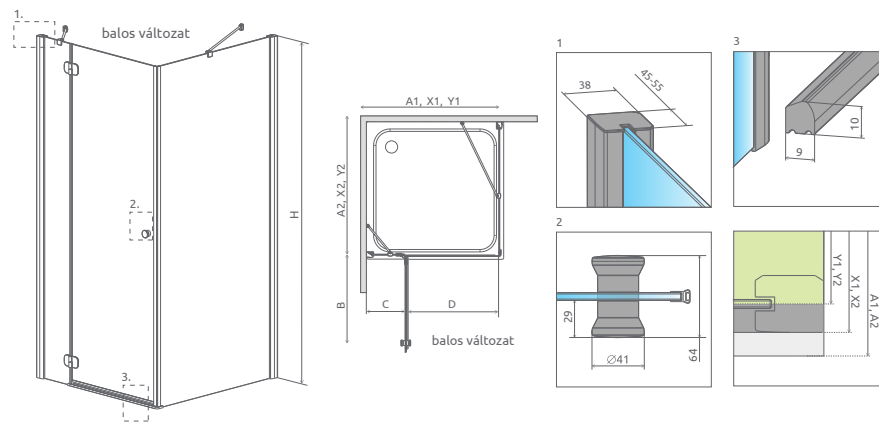
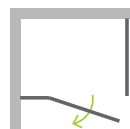
Torrenta KDJ



185.500 Ft-tól

AJÁNLOTT ZUHANYTÁLCÁK: Rodos C, Delos C/D, Doros C/D/F, Laros D, Argos C/D, Zantos C/F, Paros C/D, Giaros C/D (Lásd 179. oldaltól)

AJÁNLOTT ZUHANYFOLYÓKÁK: Lásd 198. oldaltól

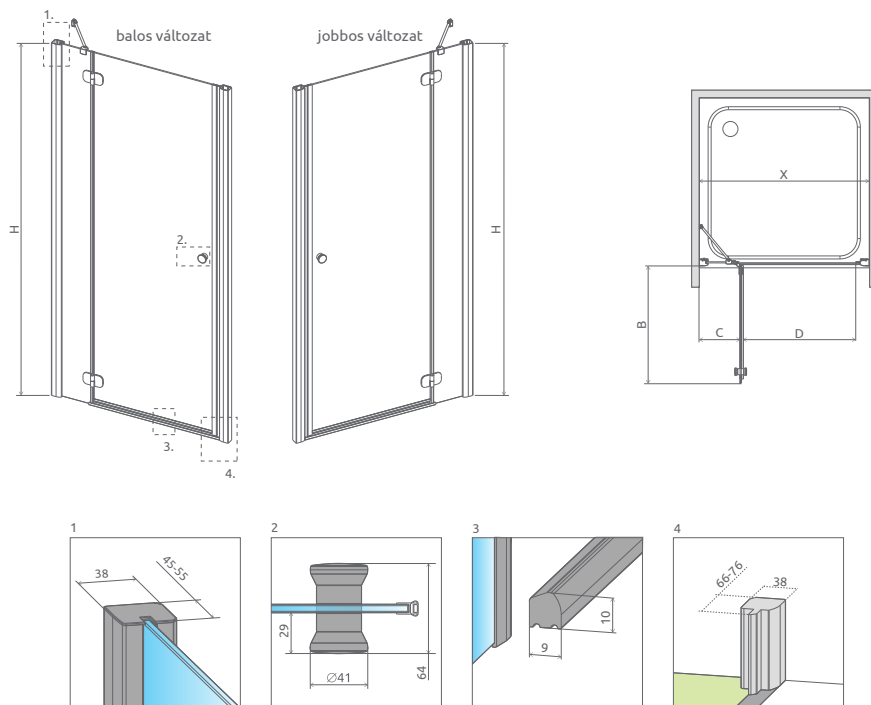


Zuhanykabinok	A1	A2	X1	X2	Y1	Y2	B	C	D	H
KDJ 80×80	800	800	786-796	786-796	767-777	767-777	520	257-267	510	1850
KDJ 80×90	800	900	786-796	886-896	767-777	867-877	520	257-267	510	1850
KDJ 80×100	800	1000	786-796	986-996	767-777	967-977	520	257-267	510	1850
KDJ 90×75	900	750	886-896	736-746	867-877	717-727	620	257-267	610	1850
KDJ 90×80	900	800	886-896	786-796	867-877	767-777	620	257-267	610	1850
KDJ 90×90	900	900	886-896	886-896	867-877	867-877	620	257-267	610	1850
KDJ 90×100	900	1000	886-896	986-996	867-877	967-977	620	257-267	610	1850
KDJ 100×75	1000	750	986-996	736-746	967-977	717-727	620	357-367	610	1850
KDJ 100×80	1000	800	986-996	786-796	967-977	767-777	620	357-367	610	1850
KDJ 100×90	1000	900	986-996	886-896	967-977	867-877	620	357-367	610	1850
KDJ 100×100	1000	1000	986-996	986-996	967-977	967-977	620	357-367	610	1850
KDJ 120×80	1200	800	1186-1196	786-796	1167-1177	767-777	820	357-367	810	1850
KDJ 120×90	1200	900	1186-1196	886-896	1167-1177	867-877	820	357-367	810	1850

NYÍLÓAJTÓS ZUHANYKABINOK

Modell	A1×A2	Y1×Y2	H	Átlátszó üveg	Grafit üveg	HUF listaár
KDJ 80 B*×80	800×800	767-777×767-777	1850	32212-01-01NL	32212-01-05NL	185 500
KDJ 80 J*×80	800×800	767-777×767-777	1850	32212-01-01NR	32212-01-05NR	185 500
KDJ 80 B*×90	800×900	767-777×867-877	1850	32247-01-01NL	32247-01-05NL	197 800
KDJ 80 J*×90	800×900	767-777×867-877	1850	32247-01-01NR	32247-01-05NR	197 800
KDJ 80 B*×100**	800×1000	767-777×967-977	1850	32250-01-01NL	32250-01-05NL	208 800
KDJ 80 J*×100**	800×1000	767-777×967-977	1850	32250-01-01NR	32250-01-05NR	208 800
KDJ 90 B*×75	900×750	867-877×717-727	1850	32248-01-01NL	32248-01-05NL	197 800
KDJ 90 J*×75	900×750	867-877×717-727	1850	32248-01-01NR	32248-01-05NR	197 800
KDJ 90 B*×80	900×800	867-877×767-777	1850	32249-01-01NL	32249-01-05NL	197 800
KDJ 90 J*×80	900×800	867-877×767-777	1850	32249-01-01NR	32249-01-05NR	197 800
KDJ 90 B*×90	900×900	867-877×867-877	1850	32202-01-01NL	32202-01-05NL	201 600
KDJ 90 J*×90	900×900	867-877×867-877	1850	32202-01-01NR	32202-01-05NR	201 600
KDJ 90 B*×100**	900×1000	867-877×967-977	1850	32240-01-01NL	32240-01-05NL	212 900
KDJ 90 J*×100**	900×1000	867-877×967-977	1850	32240-01-01NR	32240-01-05NR	212 900
KDJ 100 B*×75	1000×750	967-977×717-727	1850	32243-01-01NL	32243-01-05NL	197 800
KDJ 100 J*×75	1000×750	967-977×717-727	1850	32243-01-01NR	32243-01-05NR	197 800
KDJ 100 B*×80	1000×800	967-977×767-777	1850	32242-01-01NL	32242-01-05NL	204 800
KDJ 100 J*×80	1000×800	967-977×767-777	1850	32242-01-01NR	32242-01-05NR	204 800
KDJ 100 B*×90	1000×900	967-977×867-877	1850	32246-01-01NL	32246-01-05NL	204 800
KDJ 100 J*×90	1000×900	967-977×867-877	1850	32246-01-01NR	32246-01-05NR	204 800
KDJ 100 B*×100**	1000×1000	967-977×967-977	1850	32444-01-01NL	32444-01-05NL	209 900
KDJ 100 J*×100**	1000×1000	967-977×967-977	1850	32444-01-01NR	32444-01-05NR	209 900
KDJ 120 B*×80	1200×800	1167-1177×767-777	1850	32232-01-01NL	32232-01-05NL	229 500
KDJ 120 J*×80	1200×800	1167-1177×767-777	1850	32232-01-01NR	32232-01-05NR	229 500
KDJ 120 B*×90	1200×900	1167-1177×867-877	1850	32245-01-01NL	32245-01-05NL	229 500
KDJ 120 J*×90	1200×900	1167-1177×867-877	1850	32245-01-01NR	32245-01-05NR	229 500

* ajtó méretek, ** Amennyiben az oldalfal ≥ 1000 mm, akkor keresztmértévív szettel szállítjuk. (Lásd: 196. oldal), A1+A2 = Tálca szélessége, Y1+Y2 = Üvegvonal mérete, H = Magasság



Torrenta DWJ

108.900 Ft-tól

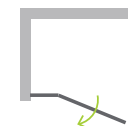
AJÁNLOTT ZUHANYTÁLCÁK: Rodos C, Delos C/D, Doros C/D/F, Laros D, Argos C/D, Zantos C/F, Paros C/D, Giaros C/D (Lásd 179. oldaltól)

AJÁNLOTT ZUHANYFOLYÓKÁK: Lásd 198. oldaltól

Zuhanyaajtók	X	B	C	D	H
DWJ 80	790-810	520	214-224	515	1850
DWJ 90	890-910	620	214-224	615	1850
DWJ 100	990-1010	620	314-324	615	1850
DWJ 110	1090-1110	820	214-224	815	1850
DWJ 120	1190-1210	820	314-324	815	1850

ZUHANYAJTÓK

Modell	Szélesség (X)	Magasság (H)	Átlátszó üveg	Grafit üveg	HUF listaár
DWJ 80 B	790-810	1850	31910-01-01N	31910-01-05N	108 900
DWJ 80 J	790-810	1850	32010-01-01N	32010-01-05N	108 900
DWJ 90 B	890-910	1850	31900-01-01N	31900-01-05N	117 600
DWJ 90 J	890-910	1850	32000-01-01N	32000-01-05N	117 600
DWJ 100 B	990-1010	1850	31920-01-01N	31920-01-05N	129 900
DWJ 100 J	990-1010	1850	32020-01-01N	32020-01-05N	129 900
DWJ 110 B	1090-1110	1850	31940-01-01N	31940-01-05N	137 500
DWJ 110 J	1090-1110	1850	32040-01-01N	32040-01-05N	137 500
DWJ 120 B	1190-1210	1850	31930-01-01N	31930-01-05N	142 800
DWJ 120 J	1190-1210	1850	32030-01-01N	32030-01-05N	142 800



Újdonság

Torrenta DWJS

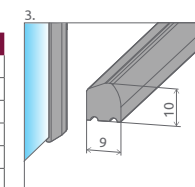
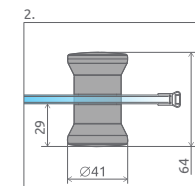
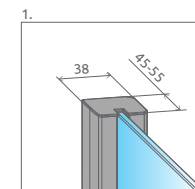
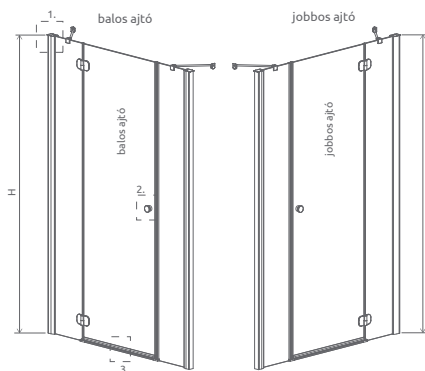


151.000 Ft-tól

AJÁNLOTT ZUHANYTÁLCÁK: Doros F, Argos D, Paros D, Noris D, Giaros D (Lásd: 179. oldaltól)

AJÁNLOTT ZUHANYFOLYÓKÁK: Lásd 198. oldaltól

A Torrenta DWJS zuhanyajtó 2 elemből áll: ajtó és fixfalak. A zuhanyajtó rendelésekor 2 termék-kódot kell megadni. (Példa: 2 db DWJS 140B kód = 140-es balos zuhanyajtó)



Zuhanyajtók	X	B	C1	C2	D	H
DWJS 140	1390-1410	620	390-400	390-400	595	1850
DWJS 150	1490-1510	720	390-400	390-400	695	1850
DWJS 160	1590-1610	820	390-400	390-400	795	1850
DWJS 170	1690-1710	820	440-450	440-450	795	1850
DWJS 180	1790-1810	820	490-500	490-500	795	1850
DWJS 190	1890-1910	820	540-550	540-550	795	1850
DWJS 200	1990-2010	820	590-600	590-600	795	1850

ZUHANYAJTÓK

Modell	Szélesség (X)	Magasság (H)	Átlátszó üveg	HUF listaár
DWJS 140 B	1390-1410	1850	320612-01-01L	151 000
			320343-01-01	
DWJS 140 J	1390-1410	1850	320612-01-01R	151 000
			320343-01-01	
DWJS 150 B	1490-1510	1850	320712-01-01L	160 500
			320343-01-01	
DWJS 150 J	1490-1510	1850	320712-01-01R	160 500
			320343-01-01	
DWJS 160 B	1590-1610	1850	320812-01-01L	167 000
			320343-01-01	
DWJS 160 J	1590-1610	1850	320812-01-01R	167 000
			320343-01-01	
DWJS 170 B*	1690-1710	1850	320812-01-01L	176 500
			320393-01-01	
DWJS 170 J*	1690-1710	1850	320812-01-01R	176 500
			320393-01-01	
DWJS 180 B*	1790-1810	1850	320812-01-01L	183 000
			320443-01-01	
DWJS 180 J*	1790-1810	1850	320812-01-01R	183 000
			320443-01-01	
DWJS 190 B*	1890-1910	1850	320812-01-01L	188 000
			320493-01-01	
DWJS 190 J*	1890-1910	1850	320812-01-01R	188 000
			320493-01-01	
DWJS 200 B*	1990-2010	1850	320812-01-01L	193 400
			320543-01-01	
DWJS 200 J*	1990-2010	1850	320812-01-01R	193 400
			320543-01-01	

* Zuhanyajtók beépítéséhez burkolható zuhanytálcát ajánlunk.



**Az M-Acryl kádak minden képzeletet
felülmúló kényelemmel várják Önt!**

Ismerje meg az összes lehetőséget a weboldalunkon,
ahol a 2018-as katalógusunkat is letöltheti:

www.m-acryl.hu

EVO

Önhöz alkalmazkodik. Álmodja meg, hogy hogyan szeretne zuhanyozni. Valósítsa meg az EVO számtalan variációjával.

ALAPTULAJDONSÁGOK (ikonmagyarázat: 5. oldal):



Rejtett ajtómechanika biztosítja az ajtó mozgását.



Praktikus króm fogantyú



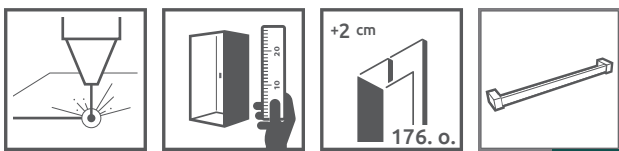
01 Átlátszó*



Ajtó profil csatlakozása az oldalfallal.

* Felár nélkül választható üvegtípus minden kabinhoz és falhoz

FELÁRRAL RENDELHETŐK (ikonmagyarázat: 5. oldal):



Újdonság

EVO



Újdonság

EVO
DW+S

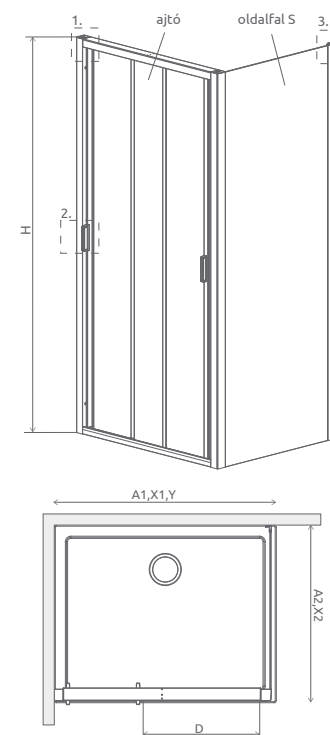
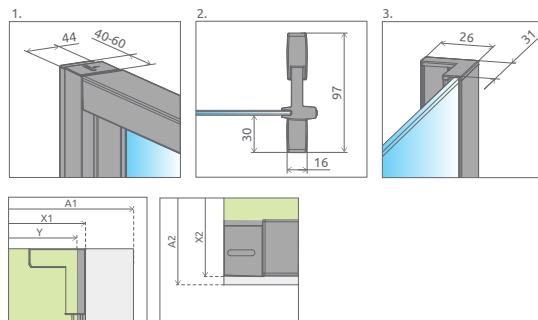
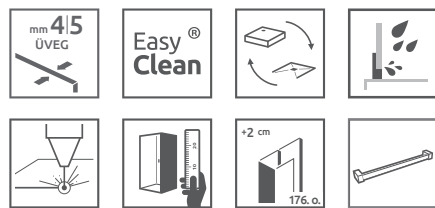


181.600 Ft-tól

AJÁNLOTT ZUHANYTÁLCÁK: Rodos C, Delos C/D, Doros C/D/F, Laros D, Argos C/D, Zantos C/F, Paros C/D, Giaros C/D (Lásd 179. oldaltól)

AJÁNLOTT ZUHANYFOLYÓKÁK: Lásd 198. oldaltól

A EVO DW+S zuhanykabin 2 elemből áll: ajtó és oldalfal. A kabin rendelésekor 2 termékkódot kell megadni. A három oldalú EVO DW + 2 S zuhanykabin 3 elemből áll: 1 db ajtó és 2 db oldalfal. A kabin rendelésekor 3 termékkódot kell megadni. A háromoldalú zuhanykabint zuhanytálca nélkül ajánljuk beszerezni.



Oldalfalak	A2	X2
S 75	730-750	727-747
S 80	780-800	777-797
S 90	880-900	877-897
S 100	980-1000	977-997

Az EVO zuhanyajtó jobbról és balról is nyitható!

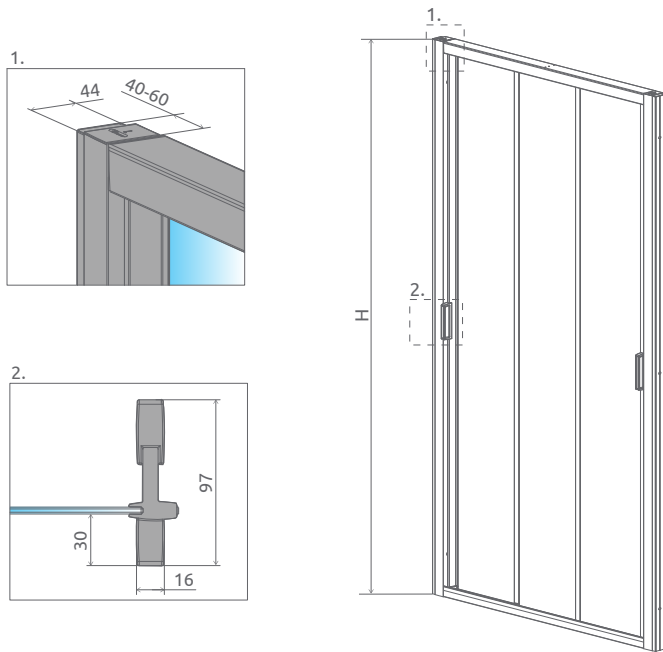
Tolóajtók	A1	X1	Y	D	H
DW 75	750	727-747	723-743	363	2000
DW 80	800	777-797	773-793	396	2000
DW 85	850	827-847	823-843	429	2000
DW 90	900	877-897	873-893	462	2000
DW 95	950	927-947	923-943	495	2000
DW 100	1000	977-997	973-993	528	2000
DW 105	1050	1027-1047	1023-1043	561	2000
DW 110	1100	1077-1097	1073-1093	594	2000
DW 120	1200	1177-1197	1173-1193	660	2000

ZUHANYKABIN TOLÓAJTÓK

Modell	Tálca szélessége (A1)	Üvegpanel mérete (Y)	Magasság (H)	Átlátszó üveg	HUF listaár
DW 75	750	723-743	2000	335075-01-01	124 900
DW 80	800	773-793	2000	335080-01-01	132 300
DW 85	850	823-843	2000	335085-01-01	136 400
DW 90	900	873-993	2000	335090-01-01	138 600
DW 95	950	923-943	2000	335095-01-01	142 800
DW 100	1000	973-1093	2000	335100-01-01	144 900
DW 105	1050	1023-1043	2000	335105-01-01	148 900
DW 110	1100	1073-1093	2000	335110-01-01	152 200
DW 120	1200	1173-1193	2000	335120-01-01	155 400

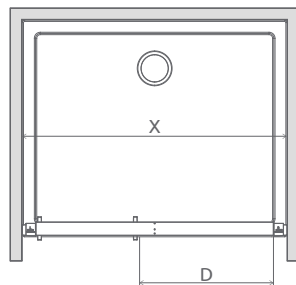
ZUHANYKABIN OLDALFALAK

Modell	Tálca szélessége (A2)	Magasság (H)	Átlátszó üveg	HUF listaár
S 75	750	2000	336075-01-01	56 700
S 80	800	2000	336080-01-01	58 800
S 90	900	2000	336090-01-01	63 000
S 100	1000	2000	336100-01-01	66 900



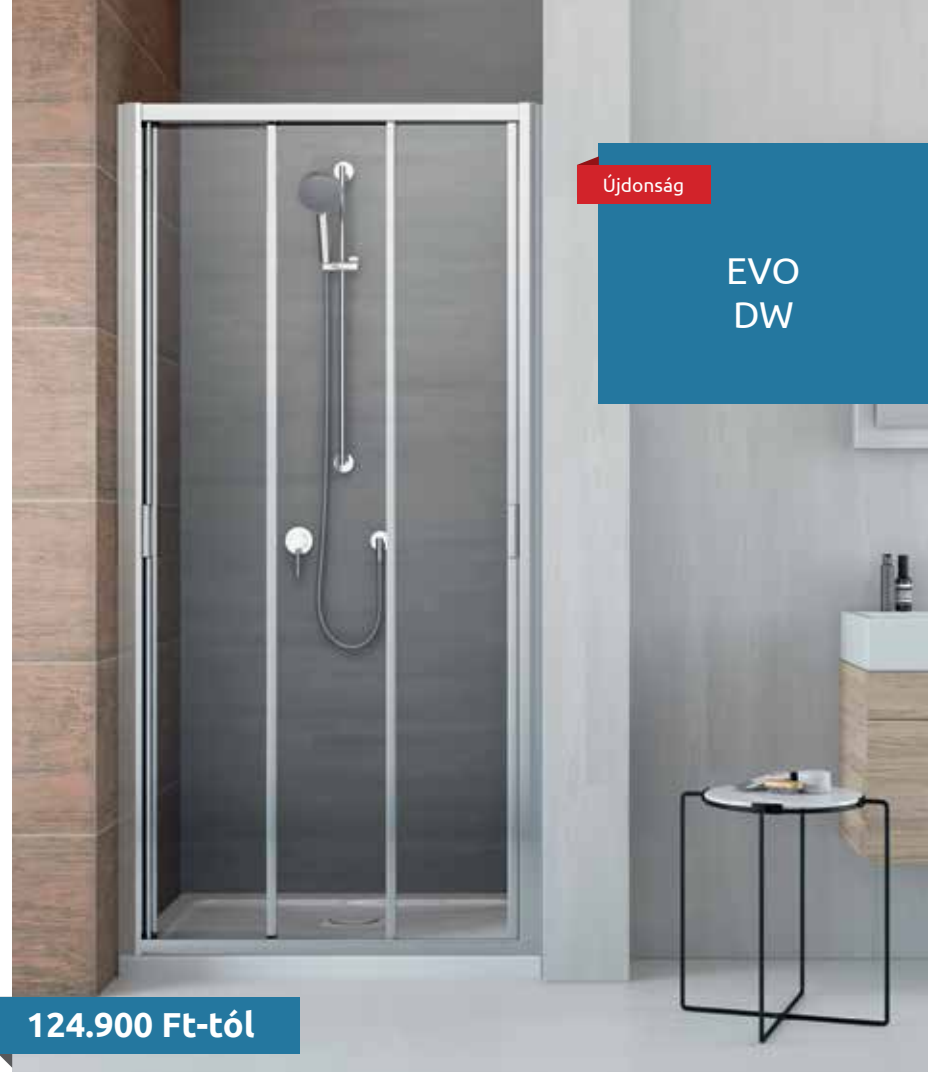
Az EVO zuhanyajtó jobbról és balról is nyitható!

Tolóajtók	X	D	H
DW 75	720-760	363	2000
DW 80	770-810	396	2000
DW 85	820-860	429	2000
DW 90	870-910	462	2000
DW 95	920-960	495	2000
DW 100	970-1010	528	2000
DW 105	1020-1060	561	2000
DW 110	1070-1110	594	2000
DW 120	1170-1210	660	2000



TOLÓAJTÓK

Modell	Tálca szélessége (A2)	Magasság (H)	Átlátszó üveg	HUF listaár
DW 75	720-760	2000	335075-01-01	124 900
DW 80	770-810	2000	335080-01-01	132 300
DW 85	820-860	2000	335085-01-01	136 400
DW 90	870-910	2000	335090-01-01	138 600
DW 95	920-960	2000	335095-01-01	142 800
DW 100	970-1010	2000	335100-01-01	144 900
DW 105	1020-1060	2000	335105-01-01	148 900
DW 110	1070-1110	2000	335110-01-01	152 200
DW 120	1170-1210	2000	335120-01-01	155 400



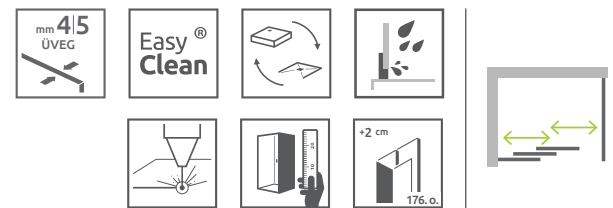
Újdonság

EVO
DW

124.900 Ft-tól

AJÁNLOTT ZUHANYTÁLCÁK: Rodos C, Delos C/D, Doros C/D/F, Laros D, Argos C/D, Zantos C/F, Paros C/D, Giaros C/D (Lásd 179. oldaltól)

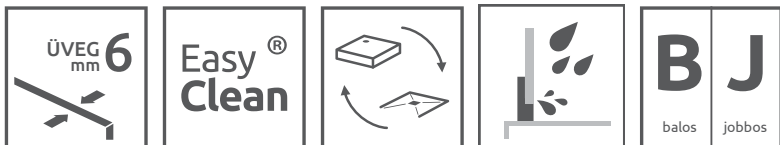
AJÁNLOTT ZUHANYFOLYÓKÁK: Lásd 198. oldaltól



TWIST

A tradíció bárhol elfér. Klasszikus zuhanystílus már 70 cm-es szélességben is. Amíg más a szűk fürkékben problémát lát, addig a Twist megadja a kreatív megoldást.

ALAPTULAJDONSÁGOK (ikonmagyarázat: 5. oldal):



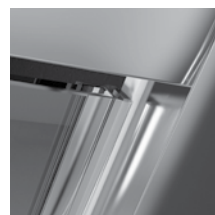
A tengelyszerű lehetővé teszi az ajtó kifelé és befelé történő nyitását



Elegáns króm elemek



Állítható króm faliprofil lehetővé teszi a fal függőleges eltérésének kiigazítását



Dupla mágneses tömítő profilok



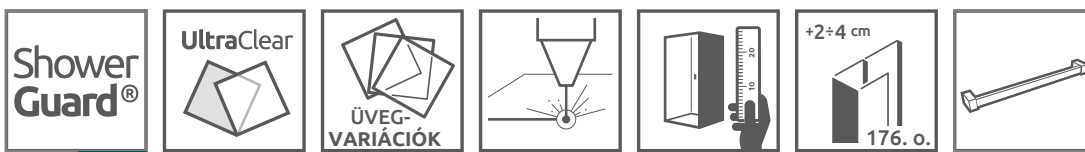
01 Átlátszó*



08 Barna*

* Felár nélkül választható üvegtípus minden kabinhoz és falhoz

FELÁRRAL RENDELHETŐK (ikonmagyarázat: 5. oldal):



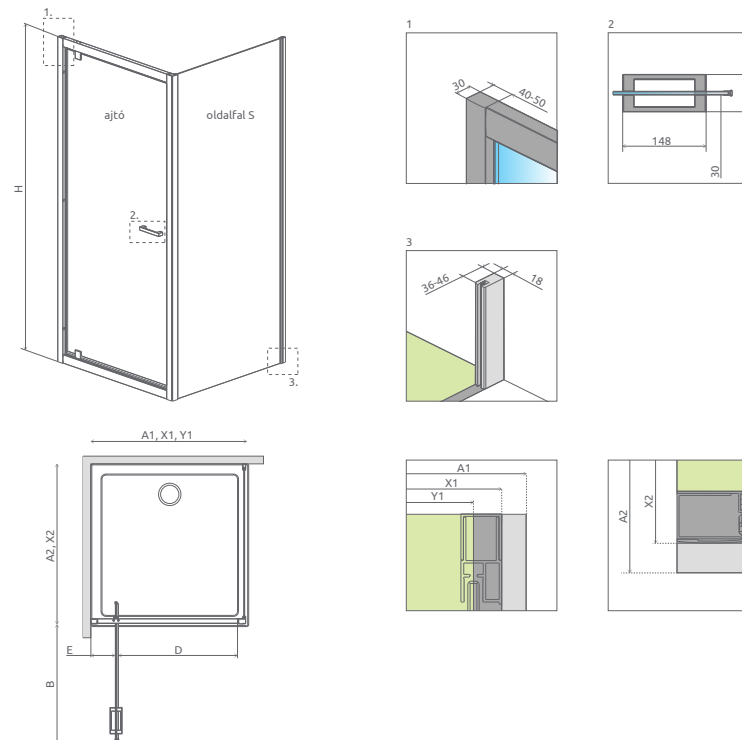
Twist



Twist DW+S



165.500 Ft-tól



Az zuhanyajtó univerzális (fordítható).

Nyílőajtók	A1	X1	Y1	B	D	E	H
DW 70	700	690-700	678-688	475	495	140-150	1900
DW 80	800	790-800	778-788	575	595	140-150	1900
DW 90	900	890-900	878-888	675	695	140-150	1900
DW 100	1000	990-1000	978-988	775	795	140-150	1900

Oldalfalak	A2	X2
S 75	750	740-750
S 80	800	790-800
S 90	900	890-900
S 100	1000	990-1000

ZUHANYKABIN NYÍLÓAJTÓK

Modell	Tálca szélessége (A1)	Üvegvonall mérete (Y1)	Magasság (H)	Átlátszó üveg	Barna üveg	HUF listaár
DW 70	700	678-688	1900	382000-01	382000-08	101 500
DW 80	800	778-788	1900	382001-01	382001-08	104 800
DW 90	900	878-888	1900	382002-01	382002-08	112 200
DW 100	1000	978-988	1900	382003-01	382003-08	116 400

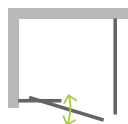
ZUHANYKABIN OLDALFALAK

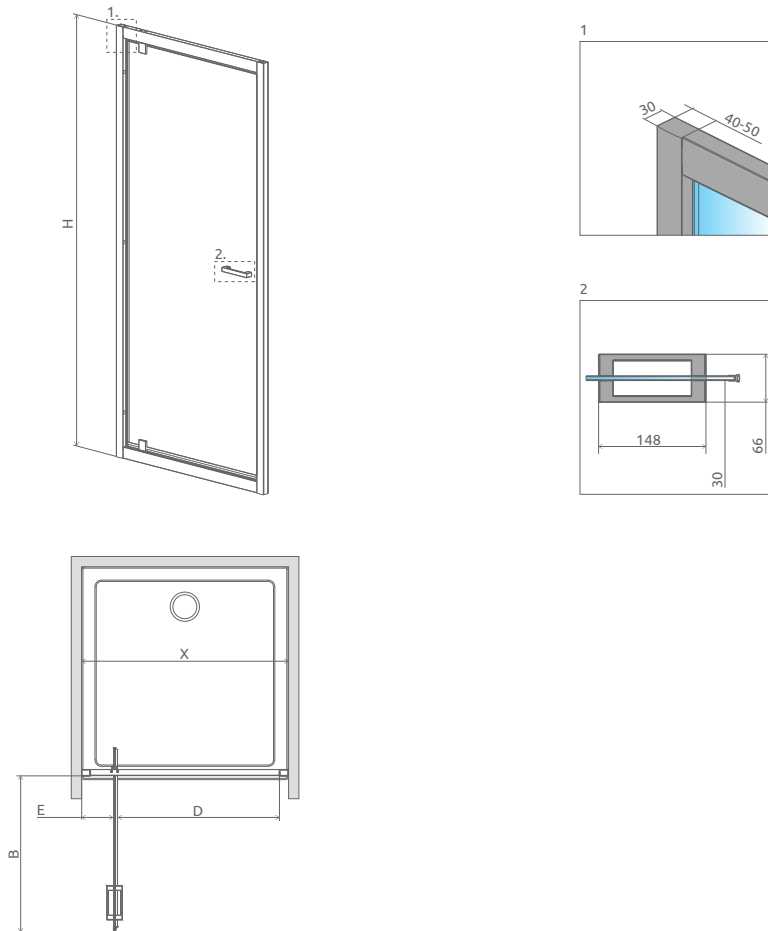
Modell	Tálca szélessége (A1)	Magasság (H)	Átlátszó üveg	Barna üveg	HUF listaár
S 75	750	1900	382010-01	–	64 000
S 80	800	1900	382011-01	382011-08	69 200
S 90	900	1900	382012-01	382012-08	73 500
S 100	1000	1900	382013-01	382013-08	79 200

AJÁNLOTT ZUHANYTÁLCÁK: Rodos C, Delos C/D, Doros C/D/F, Laros D, Argos C/D, Zantos C/F, Paros C/D, Giaros C/D (Lásd 179. oldaltól)

AJÁNLOTT ZUHANYFOLYÓKÁK: Lásd 198. oldaltól

A Twist DW+S zuhanykabin 2 elemből áll: ajtó és oldalfal. A kabin rendelésekor 2 termékkódot kell megadni. A három oldalú Twist DW + 2 S zuhanykabin 3 elemből áll: 1 db ajtó és 2 db oldalfal. A kabin rendelésekor 3 termékkódot kell megadni. A háromoldalú zuhanykabin zuhanytálca nélkül ajánljuk beszerezni.





Twist
DW

101.500 Ft-tól

AJÁNLOTT ZUHANYTÁLCÁK: Rodos C, Delos C/D, Doros C/D/F, Laros D, Argos C/D, Zantos C/F, Paros C/D, Giaros C/D (Lásd 179. oldaltól)

AJÁNLOTT ZUHANYFOLYÓKÁK: Lásd 198. oldaltól

Az zuhanyajtó univerzális (fordítható).

Zuhanyajtók	X	B	D	E	H
DW 70	685-710	475	495	140-150	1900
DW 80	785-810	575	595	140-150	1900
DW 90	885-910	675	695	140-150	1900
DW 100	985-1010	775	795	140-150	1900

ZUHANYAJTÓK

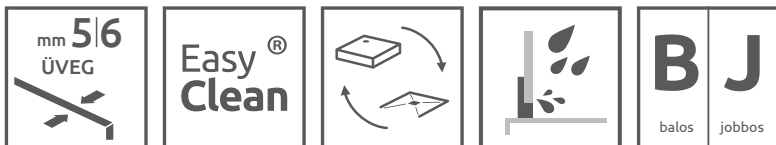
Modell	Szélesség (X)	Magasság (H)	Átlátszó üveg	Barna üveg	HUF listaár
DW 70	685-710	1900	382000-01	382000-08	101 500
DW 80	785-810	1900	382001-01	382001-08	104 800
DW 90	885-910	1900	382002-01	382002-08	112 200
DW 100	985-1010	1900	382003-01	382003-08	116 400



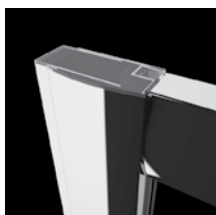
PREMIUM PLUS

Funkcionális esztétikum, amely nem okoz csalódást. Bármilyen fürdőszobája van, a Premium Plus stílusába nyugodtan beleszerelhet, hiszen szinte minden zuhanyformában és méretben kapható.

ALAPTULAJDONSÁGOK (ikonmagyarázat: 5. oldal):



Elegáns króm elemek és mágneses záró profil



Takarófedél a fali profilhoz



5/6 mm vastag edzett biztonsági üveges ajtó, kiakasztható kivitel, mely megkönnyíti a tisztítást.



Az állítható króm takaróprofil lehetővé teszi a fal függőleges eltéréseinek kiigazítását



Dupla csapágyas görgők biztosítják az ajtók hangtalan és precíz mozgását



01 Átlátszó*



05 Grafit*



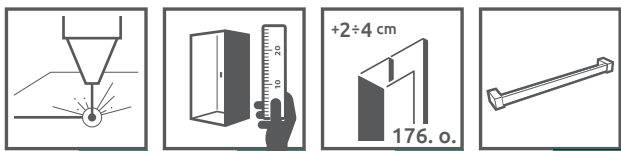
06 Fabrik*



08 Barna*

* Felár nélkül választható üvegtípus minden kabinhoz és falhoz

FELÁRRAL RENDELHETŐK (ikonmagyarázat: 5. oldal):



Premium
Plus



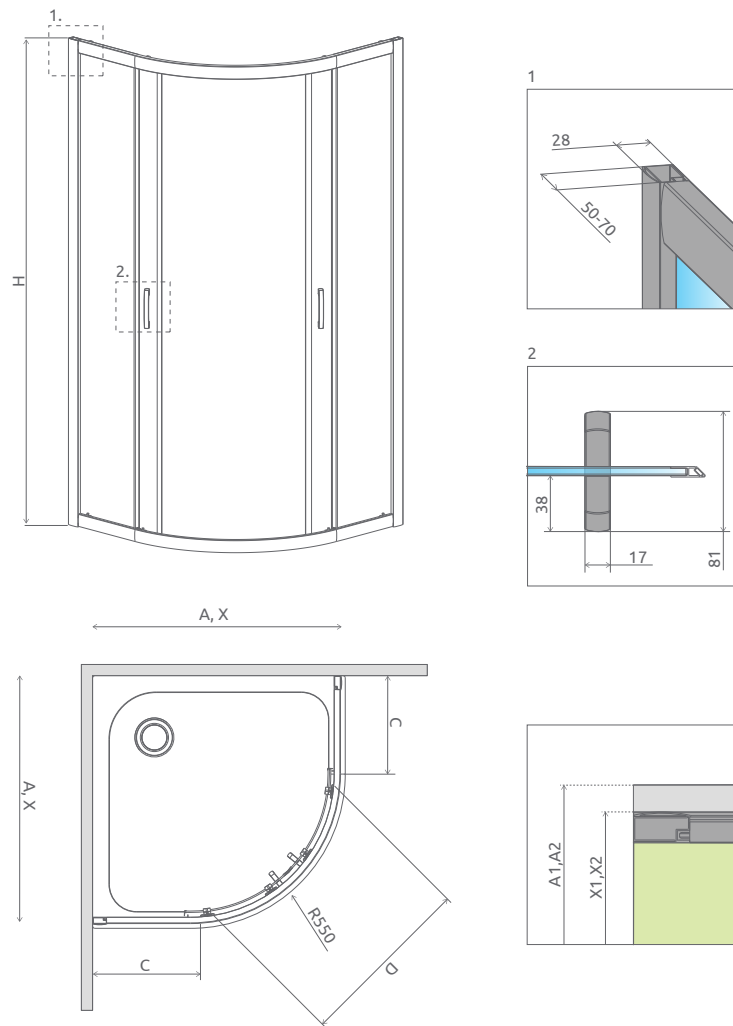
Premium Plus A 1900



139.000 Ft-tól

AJÁNLOTT ZUHANYTÁLCÁK: Patmos A, Rodos A, Delos A, Argos A, Laros A, Zantos A, Paros A, Giaros A (Lásd 179. oldaltól)

AJÁNLOTT ZUHANYFOLYÓKÁK: Lásd 198. oldaltól

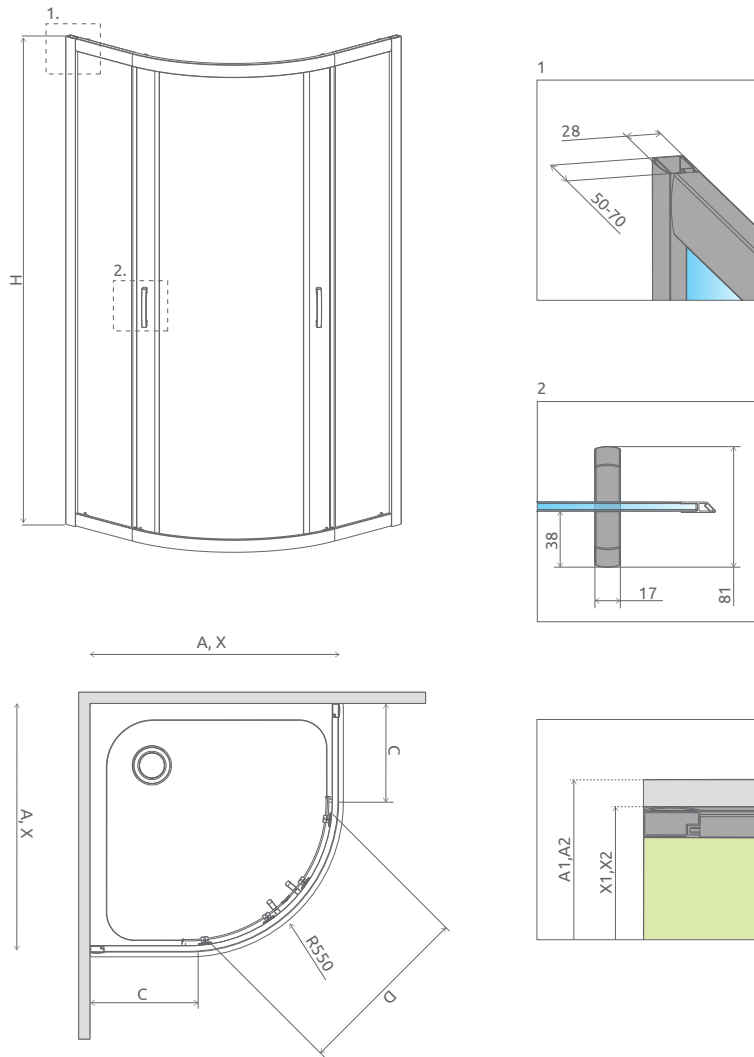


Zuhanykabinok	A	X	C	D	H
A 80×80	800	790-810	250-270	410	1900
A 85×85	850	840-860	300-320	470	1900
A 90×90	900	890-910	350-370	540	1900
A 100×100	1000	990-1010	450-470	540	1900

GÖRGŐS ZUHANYKABINOK

Modell	Tálca szélessége (A)	H	Átlátszó üveggel	Grafit üveggel	Fabrik üveggel	Barna üveggel	HUF listaár
A 80×80	800×800	1900	30413-01-01N	30413-01-05N	30413-01-06N	30413-01-08N	139 000
A 85×85	850×850	1900	30420-01-01N	-	-	-	143 800
A 90×90	900×900	1900	30403-01-01N	30403-01-05N	30403-01-06N	30403-01-08N	144 800
A 100×100	1000×1000	1900	30423-01-01N	30423-01-05N	30423-01-06N	30423-01-08N	163 700

H = Magasság



AJÁNLOTT ZUHANYTÁLCÁK: Korfu A, Samos A (Lásd 179. oldaltól)

Zuhanykabinok	A	X	C	D	H
A 80×80×170	800	790-810	250-270	410	1700
A 90×90×170	900	890-910	350-370	540	1700

GÖRGŐS ZUHANYKABINOK

Modell	Tálca szélessége (A)	H	Átlátszó üveggel	Grafit üveggel	Fabrik üveggel	Barna üveggel	HUF listaár
A 80×80×170	800×800	1700	30411-01-01N	30411-01-05N	30411-01-06N	30411-01-08N	136 400
A 90×90×170	900×900	1700	30401-01-01N	30401-01-05N	30401-01-06N	30401-01-08N	140 600

H = Magasság



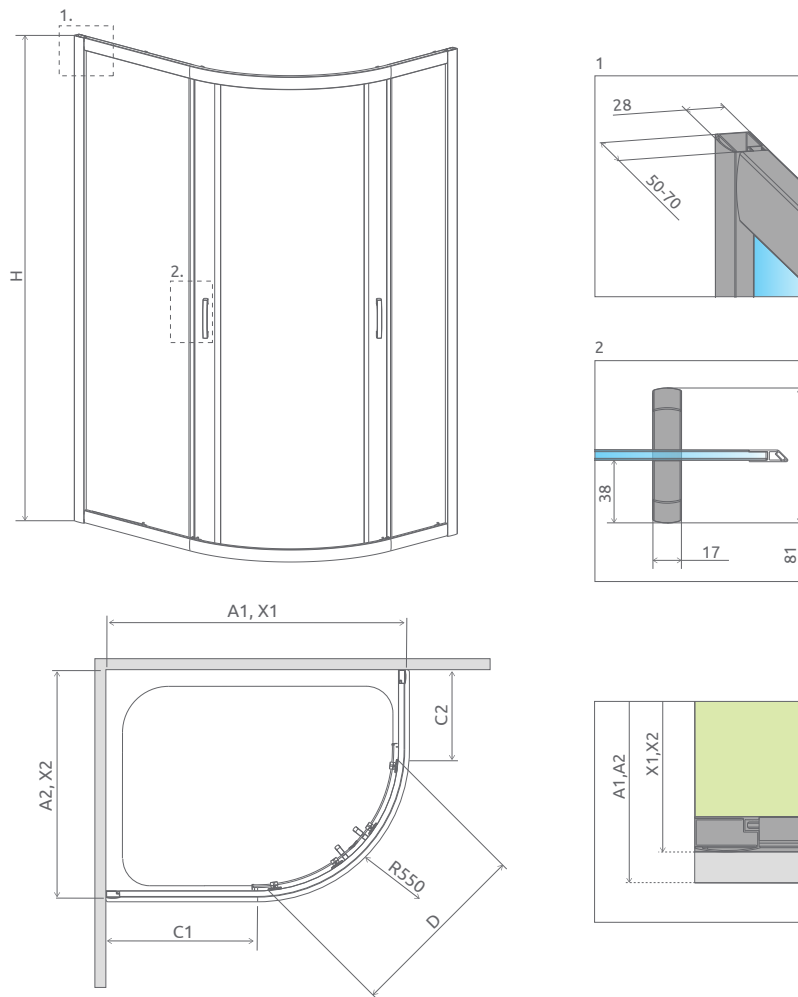
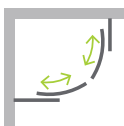
Premium Plus E 1900



152.600 Ft-tól

AJÁNLOTT ZUHANYTÁLCÁK: Patmos E, Tasos E, Delos E, Laros E (Lásd 179. oldaltól)

AJÁNLOTT ZUHANYFOLYÓKÁK: Lásd 198. oldaltól



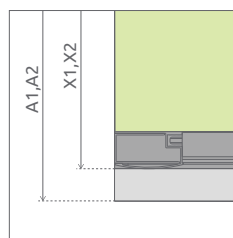
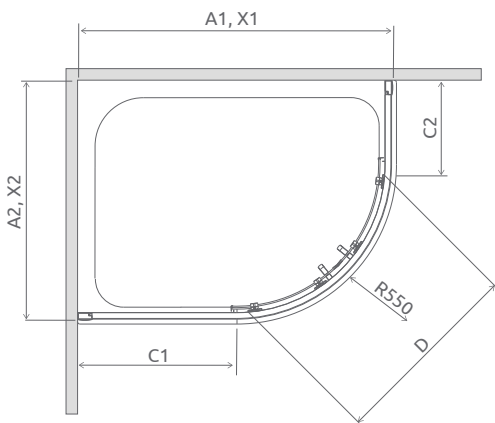
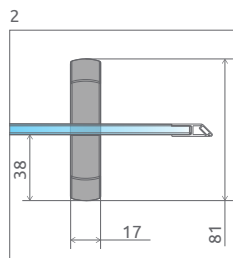
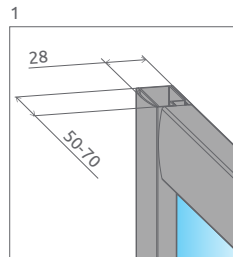
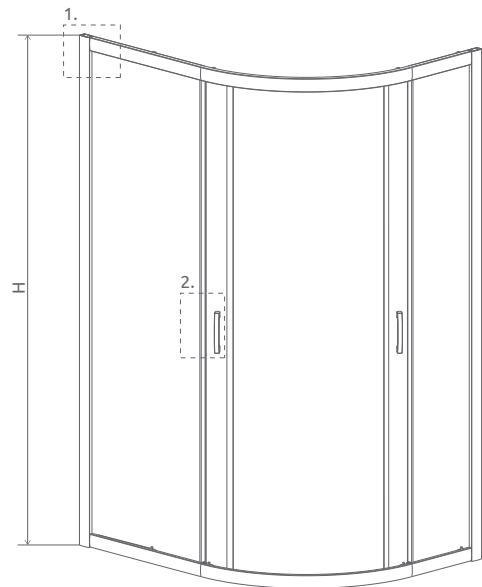
A kabin univerzális (fordítható).

Zuhanykabinok	A1	A2	X1	X2	C1	C2	D	H
E 80×90	800	900	795-815	895-915	242-262	342-362	490	1900
E 80×100	800	1000	795-815	995-1015	242-262	442-462	490	1900
E 90×80	900	800	895-915	795-815	342-362	242-262	490	1900
E 90×120	900	1200	895-915	1195-1215	342-362	642-662	490	1900
E 100×80	1000	800	995-1015	795-815	442-462	242-262	490	1900
E 120×90	1200	900	1195-1215	895-915	642-662	342-362	490	1900

ASZIMMETRIKUS GÖRGŐS ZUHANYKABINOK

Modell	A1 x A2	H	Átlátszó üveggel	Grafit üveggel	Fabrik üveggel	Barna üveggel	HUF listaár
E 90×80	900×800	1900	30492-01-01N	30492-01-05N	30492-01-06N	30492-01-08N	152 600
E 100×80	1000×800	1900	30491-01-01N	30491-01-05N	30491-01-06N	30491-01-08N	153 800
E 120×90	1200×900	1900	30493-01-01N	30493-01-05N	30493-01-06N	30493-01-08N	181 500

A1 x A2 = Tálca szélessége, H = Magasság



Premium Plus E 1700

147.900 Ft-tól

AJÁNLOTT ZUHANYTÁLCÁK: Korfu E (Lásd 179. oldaltól)

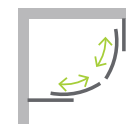
A kabin univerzális (fordítható).

Zuhanykabinok	A1	A2	X1	X2	C1	C2	D	H
E 80×100×170	800	1000	795-815	995-1015	242-262	442-462	490	1700
E 90×120×170	900	1200	895-915	1195-1215	342-362	642-662	490	1700
E 100×80×170	1000	800	995-1015	795-815	442-462	242-262	490	1700
E 120×90×170	1200	900	1195-1215	895-915	642-662	342-362	490	1700

ASZIMMETRIKUS GÖRGŐS ZUHANYKABINOK

Modell	A1 x A2	H	Átlátszó üveggel	Grafit üveggel	Fabrik üveggel	Barna üveggel	HUF listaár
E 100×80×170	1000×800	1700	30481-01-01N	30481-01-05N	30481-01-06N	30481-01-08N	147 900
E 120×90×170	1200×900	1700	30483-01-01N	30483-01-05N	30483-01-06N	30483-01-08N	177 300

A1 x A2 = Tálca szélessége, H = Magasság



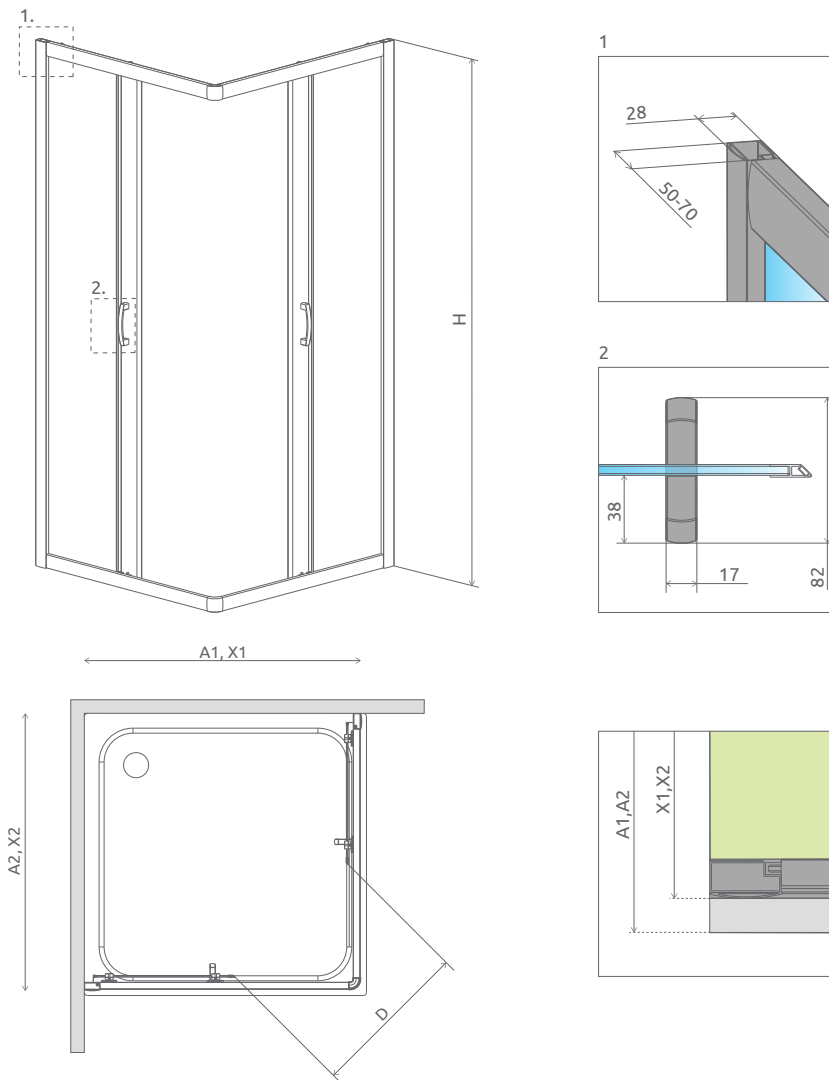
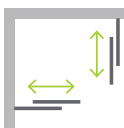
Premium Plus C



138.900 Ft-tól

AJÁNLOTT ZUHANYTÁLCÁK: Rodos C, Delos C, Doros C, Argos C, Zantos C, Paros C, Giaros C (Lásd 179. oldaltól)

AJÁNLOTT ZUHANYFOLYÓKÁK: Lásd 198. oldaltól

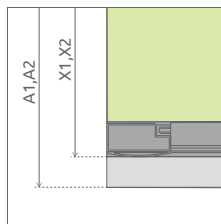
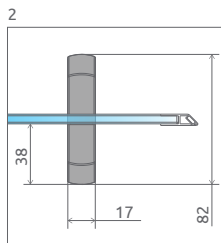
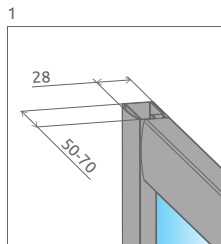
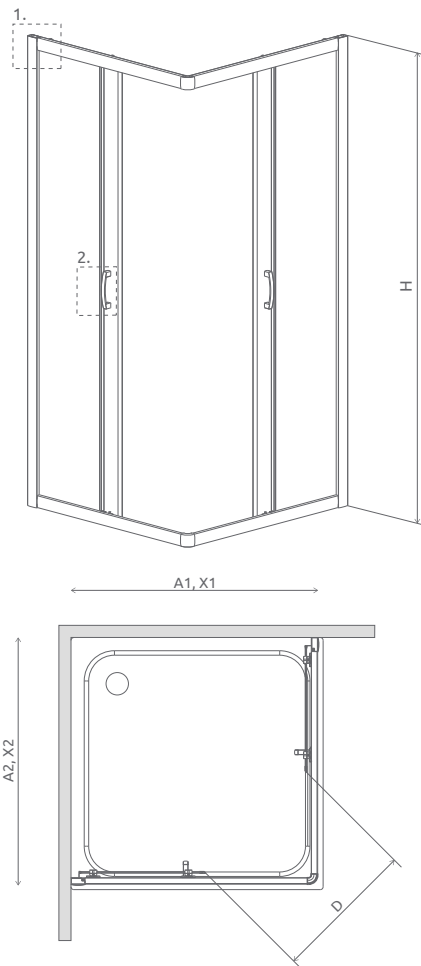


Zuhanykabinok	A1	A2	X1	X2	D	H
C 80×80	800	800	785-805	785-805	440	1900
C 90×90	900	900	885-905	885-905	510	1900
C 100×100	1000	1000	985-1005	985-1005	580	1900

GÖRGŐS ZUHANYKABINOK

Modell	A1 x A2	H	Átlátszó üveggel	Grafit üveggel	Fabrik üveggel	Barna üveggel	HUF listaár
C 80×80	800×800	1900	30463-01-01N	30463-01-05N	30463-01-06N	30463-01-08N	138 900
C 90×90	900×900	1900	30453-01-01N	30453-01-05N	30453-01-06N	30453-01-08N	142 400
C 100×100	1000×1000	1900	30443-01-01N	30443-01-05N	-	30443-01-08N	149 600

A1 x A2 = Tálca szélessége, H = Magasság



Premium Plus D

144.900 Ft-tól

Zuhanykabinok	A1	A2	X1	X2	D	H
D 75×90	750	900	735-755	885-905	440	1900
D 80×90	800	900	785-805	885-905	475	1900
D 80×100	800	1000	785-805	985-1005	510	1900
D 90×100	900	1000	885-905	985-1005	545	1900
D 120×80	1200	800	1185-1205	785-805	580	1900

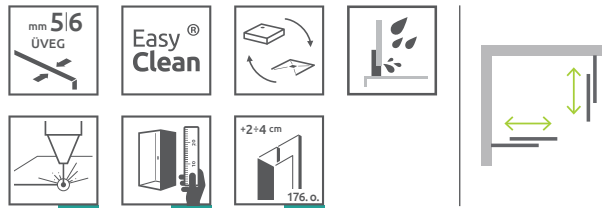
AJÁNLOTT ZUHANYTÁLCÁK: Delos D, Doros D/F, Laros D, Argos D, Zantos F, Paros D, Giaros D (Lásd 179. oldaltól)

AJÁNLOTT ZUHANYFOLYÓKÁK: Lásd 198. oldaltól

ASZIMMETRIKUS GÖRGŐS ZUHANYKABINOK

Modell	A1 x A2	H	Átlátszó üveggel	Barna üveggel	HUF listaár
D 75×90	750×900	1900	30433-01-01N	-	144 900
D 80×90	800×900	1900	30437-01-01N	-	144 900
D 100×80	1000×800	1900	30434-01-01N	30434-01-08N	158 400
D 100×90	1000×900	1900	30436-01-01N	-	158 900
D 120×80	1200×800	1900	30435-01-01N	30435-01-08N	163 700

A1 x A2 = Tálca szélessége, H = Magassága

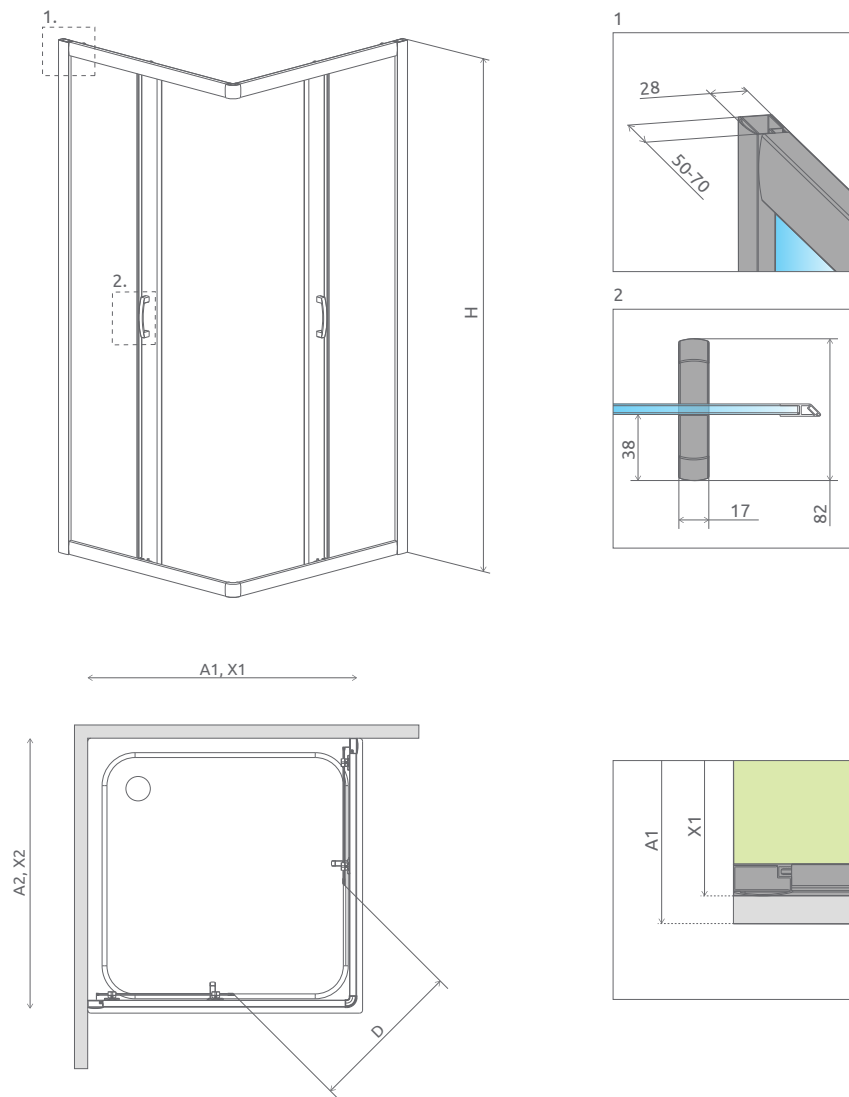


Premium
Plus
C 1700



138.000 Ft-tól

AJÁNLOTT ZUHANYTÁLCÁK: Korfu C (Lásd 179. oldaltól)



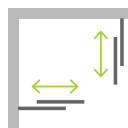
A kabin univerzális (fordítható).

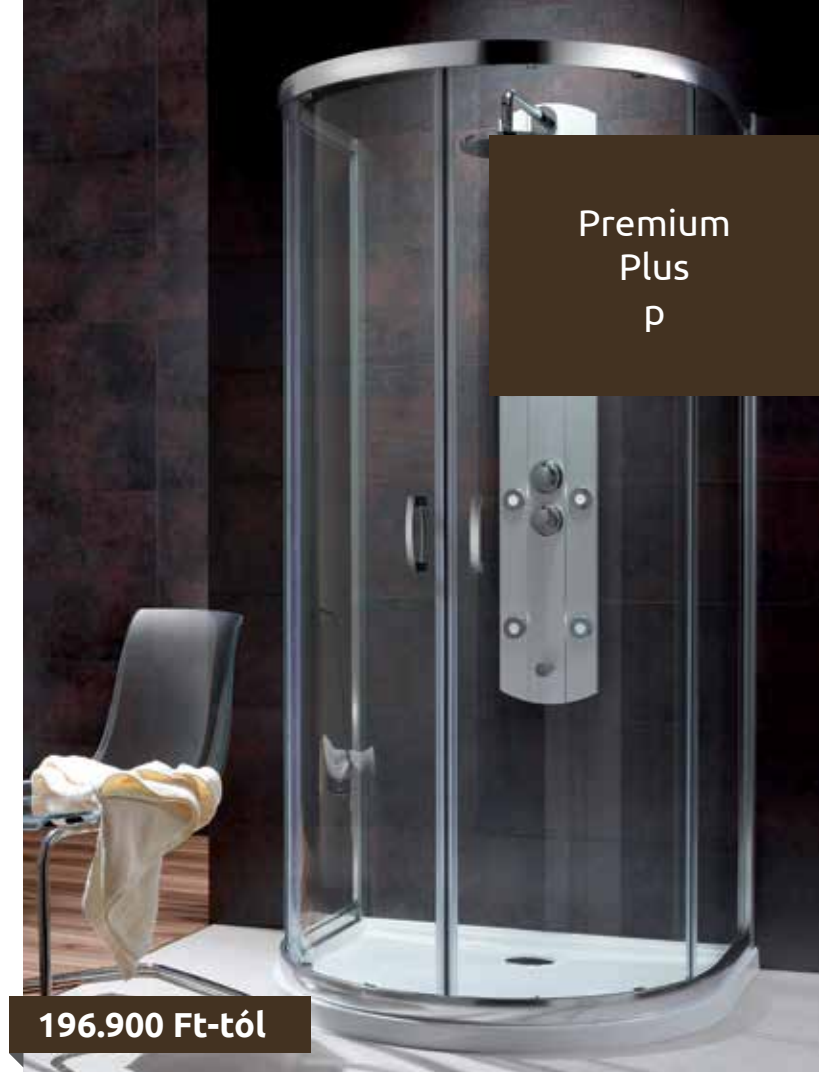
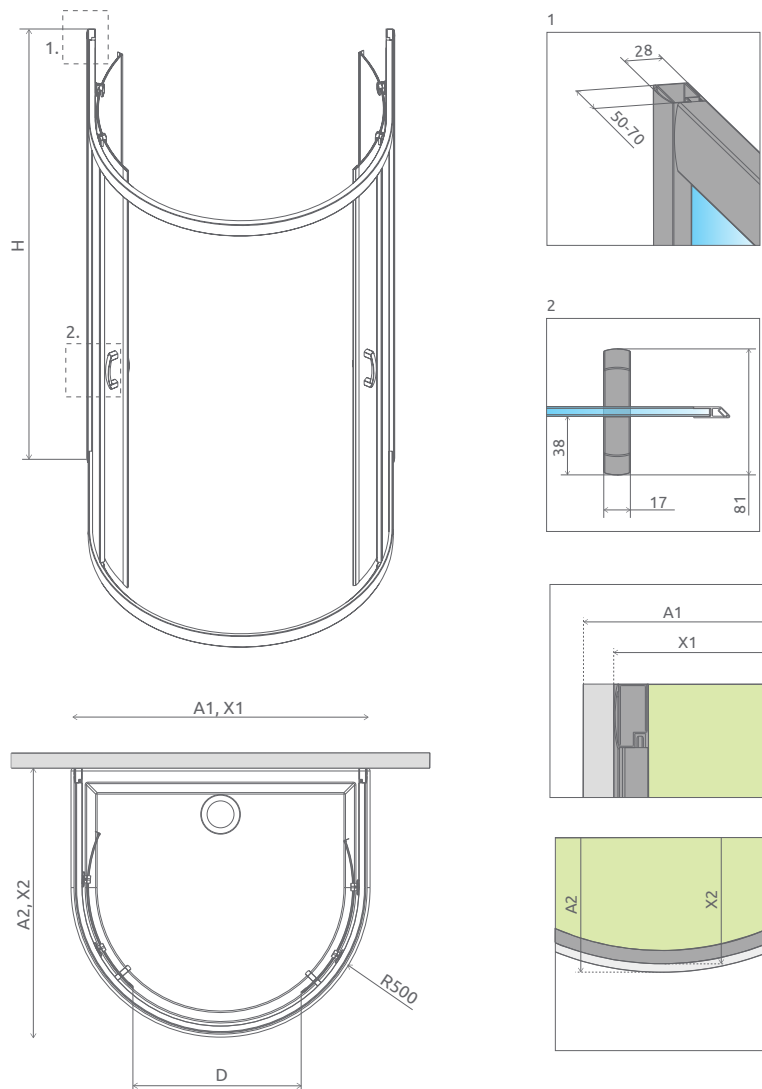
Zuhanykabinok	A1	X	D	H
C 80×80	800	785-805	440	1700
C 90×90	900	885-905	510	1700

GÖRGŐS ZUHANYKABINOK

Modell	A	H	Átlátszó üveggel	Fabrik üveggel	Barna üveggel	HUF listaár
C 80×80	800×800	1700	30461-01-01N	30461-01-06N	30461-01-08N	138 000
C 90×90	900×900	1700	30451-01-01N	30451-01-06N	30451-01-08N	139 000

A = Tálca szélessége, H = Magasság





Premium
Plus
P

196.900 Ft-tól

AJÁNLOTT ZUHANYTÁLCÁK: Delos P (Lásd 179. oldaltól)

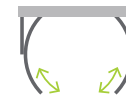
AJÁNLOTT ZUHANYFOLYÓKÁK: Lásd 198. oldaltól

Zuhanykabin	A1	A2	X1	X2	D	H
P 100×90	1000	900	980	890-910	750	1900

U ALAKÚ ZUHANYKABIN

Modell	A1 x A2	H	Átlátszó üveggel	Barna üveggel	HUF listaár
P 100×90	1000×900	1900	33300-01-01N	33300-01-08N	196 900

A1 x A2 = Tálca szélessége, H = Magasság



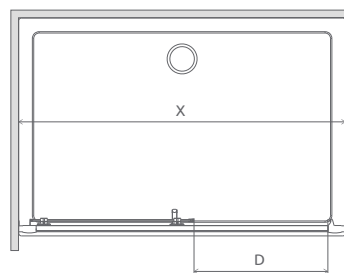
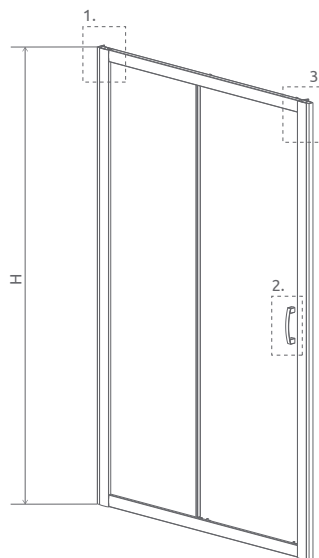
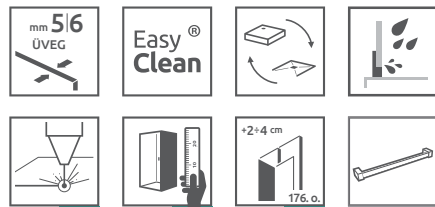
Premium Plus DWJ



98.600 Ft-tól

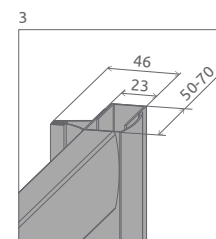
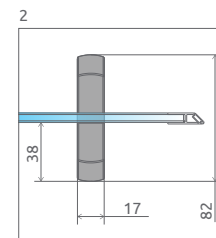
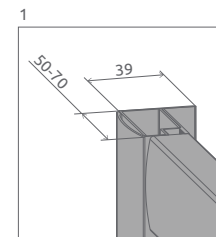
AJÁNLOTT ZUHANYTÁLCÁK: Delos C/D, Laros D, Doros C/D/F, Argos C/D, Zantos F, Paros C/D, Noris D, Giaros D (Lásd 179. oldaltól)

AJÁNLOTT ZUHANYFOLYÓKÁK: Lásd 198. oldaltól



Az ajtó univerzális (fordítható).

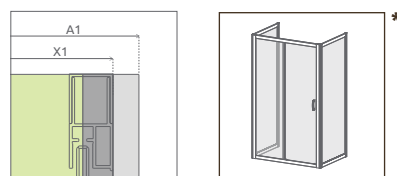
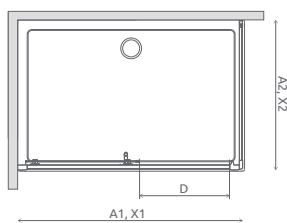
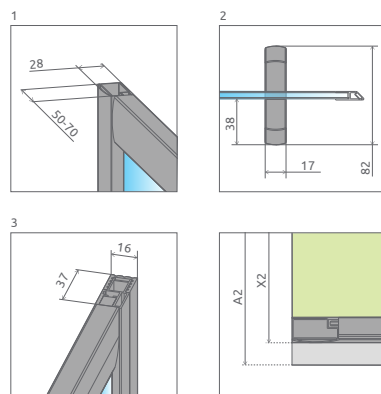
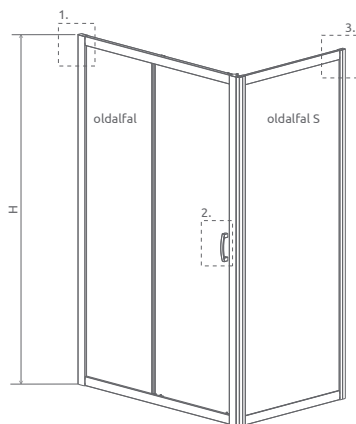
Tolóajtók	X	D	H
DWJ 100	972-1015	395	1900
DWJ 110	1072-1115	395	1900
DWJ 120	1172-1215	495	1900
DWJ 130	1272-1315	495	1900
DWJ 140	1372-1415	595	1900
DWJ 150	1472-1515	595	1900



TOLÓAJTÓK

Modell	X	H	Átlátszó üveggel	Fabrik üveggel	Barna üveggel	HUF listaár
DWJ 100	972-1015	1900	33303-01-01N	33303-01-06N	33303-01-08N	98 600
DWJ 110	1072-1115	1900	33302-01-01N	33302-01-06N	–	101 700
DWJ 120	1172-1215	1900	33313-01-01N	33313-01-06N	33313-01-08N	105 900
DWJ 130	1272-1315	1900	33333-01-01N	33333-01-06N	–	108 000
DWJ 140	1372-1415	1900	33323-01-01N	33323-01-06N	33323-01-08N	110 900
DWJ 150	1472-1515	1900	33343-01-01N	33343-01-06N	–	121 700

X = Szélesség, H = Magasság



Tolóajtók	A1	X1	D	H
DWJ 100	1000	990-1010	395	1900
DWJ 110	1100	1090-1110	395	1900
DWJ 120	1200	1190-1210	495	1900
DWJ 130	1300	1290-1310	495	1900
DWJ 140	1400	1390-1410	595	1900
DWJ 150	1500	1490-1510	595	1900

Oldalfalak	A2	X2
S 75	750	745-755
S 80	800	795-805
S 90	900	895-905
S 100	1000	995-1005

Az ajtó univerzális (fordítható).

ZUHANYKABIN TOLÓAJTÓK

Modell	Tálca szélessége (A1)	H	Átlátszó üveggel	Fabrik üveggel	Barna üveggel	HUF listaár
DWJ 100	1000	1900	33303-01-01N	33303-01-06N	33303-01-08N	98 600
DWJ 110	1100	1900	33302-01-01N	33302-01-06N	-	101 700
DWJ 120	1200	1900	33313-01-01N	33313-01-06N	33313-01-08N	105 900
DWJ 130	1300	1900	33333-01-01N	33333-01-06N	-	108 000
DWJ 140	1400	1900	33323-01-01N	33323-01-06N	33323-01-08N	110 900
DWJ 150	1500	1900	33343-01-01N	33343-01-06N	-	121 700

ZUHANYKABIN OLDALFALAK

Modell	Tálca szélessége (A2)	H	Átlátszó üveggel	Fabrik üveggel	Barna üveggel	HUF listaár
S 75	750	1900	33402-01-01N	-	-	64 900
S 80	800	1900	33413-01-01N	33413-01-06N	33413-01-08N	67 700
S 90	900	1900	33403-01-01N	33403-01-06N	33403-01-08N	69 800
S 100	1000	1900	33423-01-01N	33423-01-06N	33423-01-08N	71 300

H = Magasság



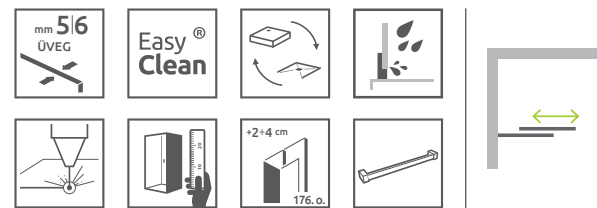
Premium Plus DWJ+S

163.500 Ft-tól

AJÁNLOTT ZUHANYTÁLCÁK: Delos C/D, Laros D, Doros C/D/F, Argos C/D, Zantos F, Paros C/D, Noris D, Giaros D (Lásd 179. oldaltól)

AJÁNLOTT ZUHANYFOLYÓKÁK: Lásd 198. oldaltól

A Premium Plus DWJ+S kabin 2 elemből áll: ajtó és oldalfal. A kabin rendelésekor 2 termékkódot kell megadni. A háromoldalú Premium Plus DWJ + 2 S zuhanykabin 3 elemből áll: 1 db ajtó és 2 db oldalfal. A kabin rendelésekor 3 termékkódot kell megadni. A háromoldalú zuhanykabin zuhanytálca nélkül ajánljuk beszerelni.



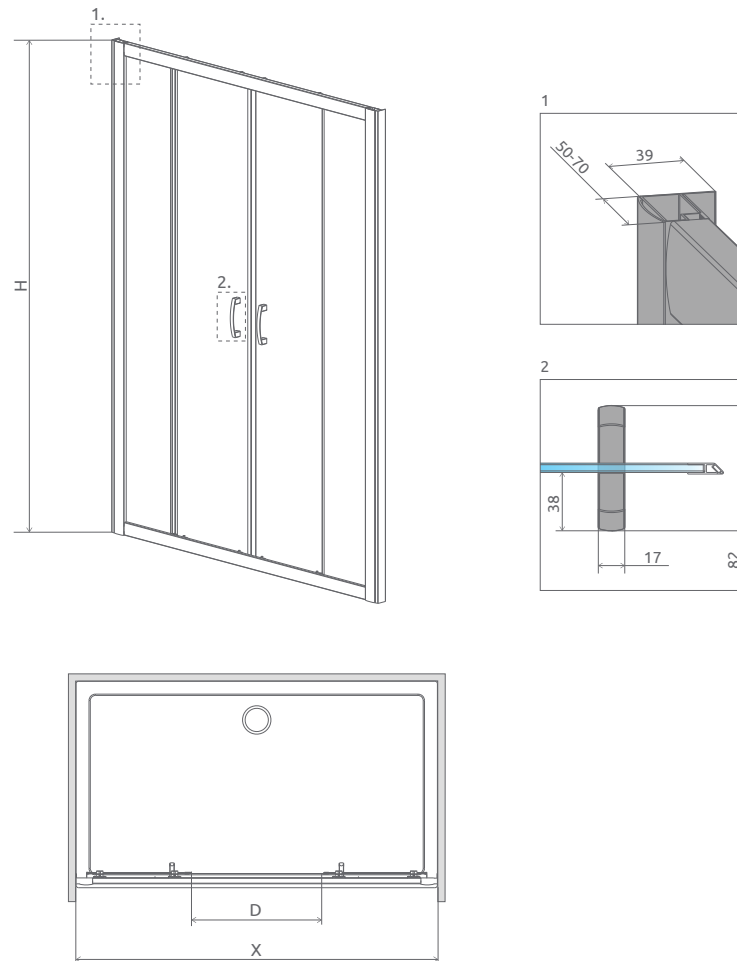
Premium
Plus
DWD



132.200 Ft-tól

AJÁNLOTT ZUHANYTÁLCÁK: Doros F, Argos D, Paros D, Noris D, Giaros D
(Lásd 179. oldaltól)

AJÁNLOTT ZUHANYFOLYÓKÁK: Lásd 198. oldaltól

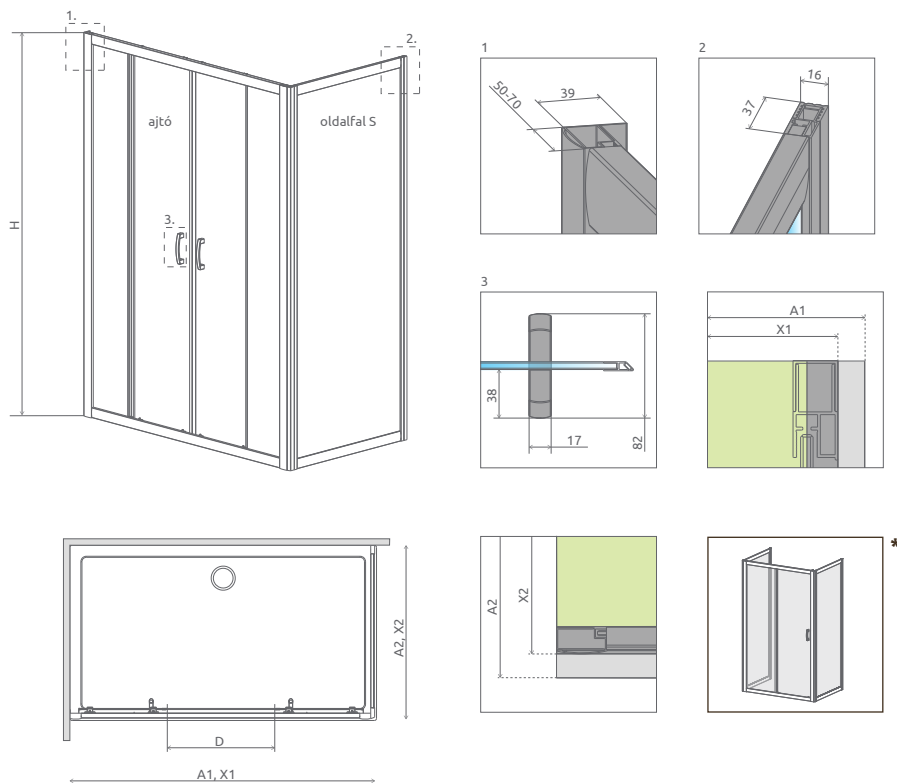


Tolóajtók	X	D	H
DWD 140	1372-1415	515	1900
DWD 150	1472-1515	515	1900
DWD 160	1572-1615	615	1900
DWD 180	1772-1815	715	1900

TOLÓAJTÓK

Modell	X	H	Átlátszó üveggel	Fabrik üveggel	Barna üveggel	HUF listaár
DWD 140	1372-1415	1900	33353-01-01N	–	33353-01-08N	132 200
DWD 150	1472-1515	1900	33393-01-01N	–	–	136 400
DWD 160	1572-1615	1900	33363-01-01N	33363-01-06N	33363-01-08N	140 200
DWD 180	1772-1815	1900	33373-01-01N	33373-01-06N	33373-01-08N	144 800

X = Szélesség, H = Magasság



Tolóajtók	A1	X1	D	H	Oldalfalak	A2	X2
DWD 140	1400	1390-1410	515	1900	S 75	750	745-755
DWD 150	1500	1490-1510	515	1900	S 80	800	795-805
DWD 160	1600	1590-1610	615	1900	S 90	900	895-905
DWD 180	1800	1790-1810	715	1900	S 100	1000	995-1005

ZUHANYKABIN TOLÓAJTÓK

Modell	Tálca szélessége (A1)	H	Átlátszó üveggel	Fabrik üveggel	Barna üveggel	HUF listaár
DWD 140	1400	1900	33353-01-01N	–	33353-01-08N	132 200
DWD 150	1500	1900	33393-01-01N	–	–	136 400
DWD 160	1600	1900	33363-01-01N	33363-01-06N	33363-01-08N	140 200
DWD 180	1800	1900	33373-01-01N	33373-01-06N	33373-01-08N	144 800

ZUHANYKABIN OLDALFALAK

Modell	Tálca szélessége (A2)	H	Átlátszó üveggel	Fabrik üveggel	Barna üveggel	HUF listaár
S 75	750	1900	33402-01-01N	–	–	64 900
S 80	800	1900	33413-01-01N	33413-01-06N	33413-01-08N	67 700
S 90	900	1900	33403-01-01N	33403-01-06N	33403-01-08N	69 800
S 100	1000	1900	33423-01-01N	33423-01-06N	33423-01-08N	71 300

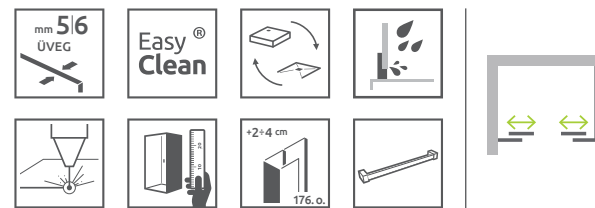
H = Magasság



AJÁNLOTT ZUHANYTÁLCÁK: Doros F, Argos D, Paros D, Noris D, Giaros D (Ld. 179. oldaltól)

AJÁNLOTT BURKOLHATÓ ZUHANYTÁLCÁK: Lásd: 198. oldaltól

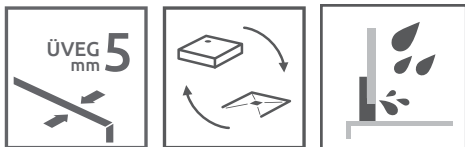
A Premium Plus DWD+S kabin 2 elemből áll: ajtó és oldalfal. A kabin rendelésekor 2 kódot kell megadni. A háromoldalú Premium Plus DWD + 2S zuhanykabin 3 elemből áll: 1 db ajtó és 2 db oldalfal. A kabin rendelésekor 3 termékkódot kell megadni. A háromoldalú zuhanykabin zuhanytálca nélkül ajánljuk beszerelni.



PREMIUM

Az ívspecialista. A Premiummal az íves zuhanykabinok a következő szintre léptek. Impozáns, megbízható és élménnyé teszi a tusolást.

ALAPTULAJDONSÁGOK (ikonmagyarázat: 5. oldal):



Az állítható króm takaróprofil lehetővé teszi a fal függőleges eltérések kiigazítását



Dupla csapágyas görgők biztosítják az ajtók hangtalan és precíz mozgását



Elegáns króm elemek és mágneses záró profil



5 mm vastag edzett biztonsági üveges ajtó, kiakasztható kivitel, mely megkönnyíti a tisztítást



Takarófedél az állítható faliprofilhoz



01 Átlátszó*



05 Grafit*



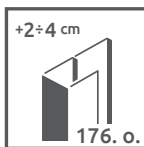
06 Fabrik*



08 Barna*

* Felár nélkül választható üvegtípus minden kabinhoz és falhoz

FELÁRRAL RENDELHETŐK (ikonmagyarázat: 5. oldal):





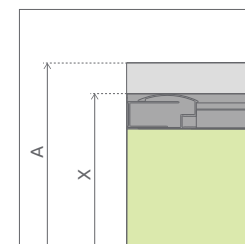
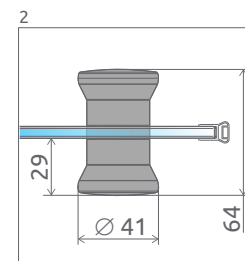
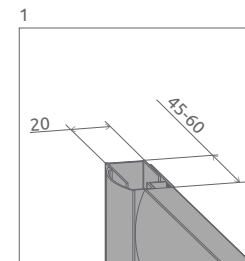
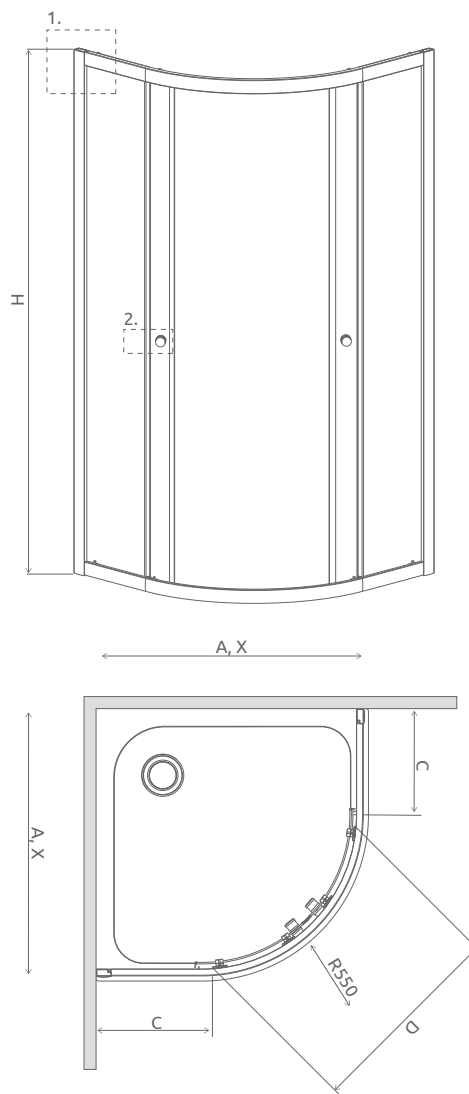
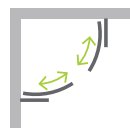
Premium

Premium A 1900

118.500 Ft-tól

AJÁNLOTT ZUHANYTÁLCÁK: Patmos A, Rodos A, Delos A, Argos A, Zantos A, Paros A, Giaros A (Lásd 179. oldaltól)

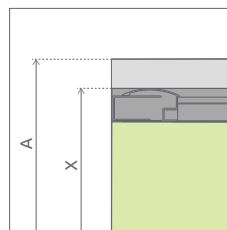
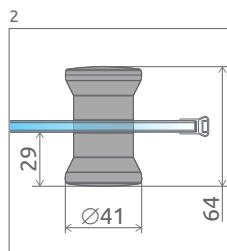
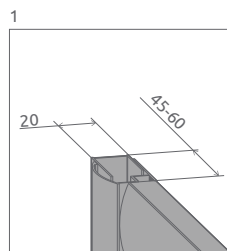
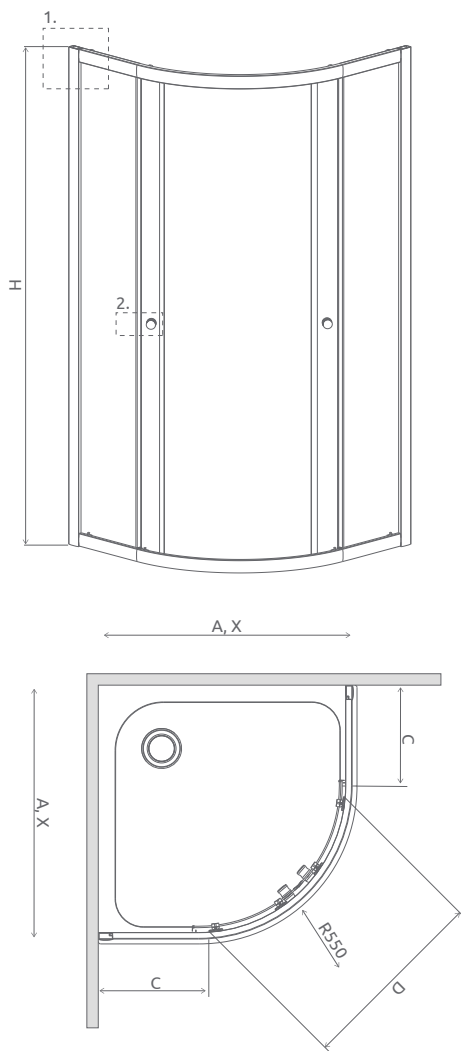
AJÁNLOTT ZUHANYFOLYÓKÁK: Lásd 198. oldaltól



Zuhanykabinok	A	X	C	D	H
A 80×80	800	790-810	250-275	410	1900
A 90×90	900	890-910	350-275	540	1900

GÖRGŐS ZUHANYKABINOK

Modell	Tálca szélessége (A)	Magasság (H)	Átlátszó üveg	Grafit üveg	Fabrik üveg	Barna üveg	HUF Listaár
A 80×80	800×800	1900	30413-01-01	30413-01-05	30413-01-06	30413-01-08	118 500
A 90×90	900×900	1900	30403-01-01	30403-01-05	30403-01-06	30403-01-08	122 800

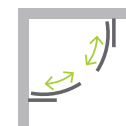


AJÁNLOTT ZUHANYTÁLCÁK: Korfu A, Samos A (Lásd 179. oldaltól)

Zuhanykabinok	A	X	C	D	H
A 80×80	800	790-810	250-275	410	1700
A 90×90	900	890-910	350-275	540	1700

GÖRGŐS ZUHANYKABINOK

Modell	Tálca szélessége (A)	Magasság (H)	Átlátszó üveg	Grafit üveg	Fabrik üveg	Barna üveg	HUF Listaár
80×80×170	800×800	1700	30411-01-01	30411-01-05	30411-01-06	30411-01-08	111 900
90×90×170	900×900	1700	30401-01-01	30401-01-05	30401-01-06	30000-01-08	112 900



CLASSIC

Mert a minőség egyszerűen jár. Kimagasló ár/érték arány és kompromisszumok nélküli minőség. Nem hivalkodik, nem követeli ki a figyelmet, csak teszi a dolgát.

ALAPTULAJDONSÁGOK (ikonmagyarázat: 5. oldal):



Az állítható króm faliprofil lehetővé teszi a fal függőleges eltérésének kiigazítását



4-5 mm vastag, edzett biztonsági üveg



Elegáns króm elemek és mágneses záró profil



Az ajtók tökéletes gördülését az alsó/felső csapágyas görgők biztosítják



Nedvességet és hőmérséklet ingadozást tűrő tömitések



Választható keret:
01 Króm



Választható keret:
04 Fehér



01 Átlátszó*



05 Grafit*



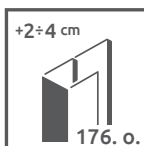
06 Fabrik*



08 Barna

* Felár nélkül választható üvegtípus minden kabinhoz és falhoz

FELÁRRAL RENDELHETŐ (ikonmagyarázat: 5. oldal):



A classic shower enclosure is shown in a bathroom with light-colored tiled walls and floor. The enclosure features a white base, a chrome frame, and glass panels. Inside, there is a showerhead on a vertical bar, a handheld shower wand, and a wall-mounted faucet. To the right, a wooden shelf holds a white soap dispenser, a sponge, and a white bottle. A black rectangular box is positioned in the upper right corner of the image.

Classic

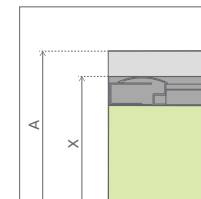
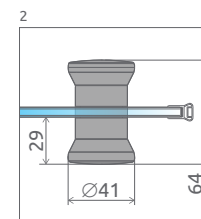
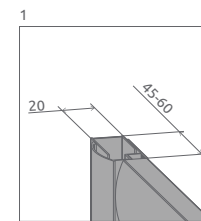
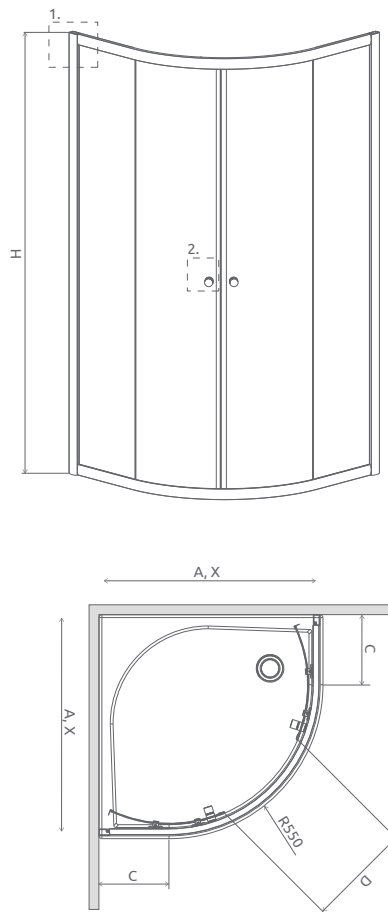
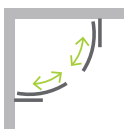
Classic A



87.800 Ft-tól

AJÁNLOTT ZUHANYTÁLCÁK: Patmos A, Rodos A, Delos A, Argos A, Zantos A Paros A, Giaros A (Lásd 179. oldaltól)

AJÁNLOTT ZUHANYFOLYÓKÁK: Lásd 198. oldaltól



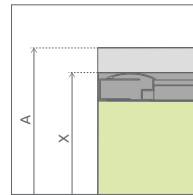
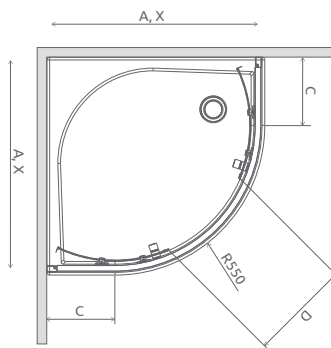
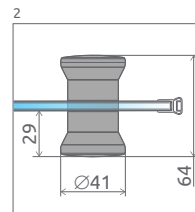
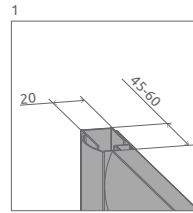
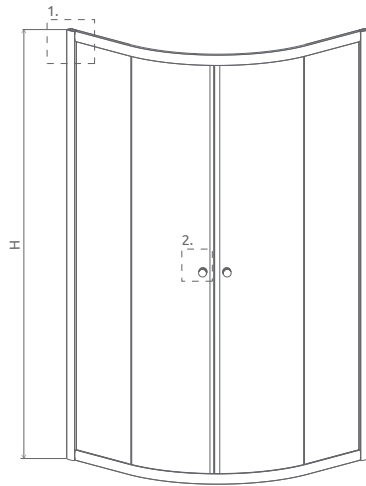
Zuhanykabinok	A	X	C	D	H
A 80×80	800	795-810	250-265	420	1850
A 90×90	900	895-910	350-365	520	1850

GÖRGŐS ZUHANYKABIN KRÓM KERETTEL

Modell	Tálca szélessége (A)	Magasság (H)	Átlátszó üveg	Grafit üveg	Fabrik üveg	Barna üveg	HUF Listaár
A 80×80	800×800	1850	30010-01-01	30010-01-05	30010-01-06	30010-01-08	87 800
A 90×90	900×900	1850	30000-01-01	30000-01-05	30000-01-06	30000-01-08	88 900

GÖRGŐS ZUHANYKABIN FEHÉR KERETTEL

Modell	Tálca szélessége (A)	Magasság (H)	Átlátszó üveg	Grafit üveg	Fabrik üveg	Barna üveg	HUF Listaár
A 80×80	800×800	1850	30010-04-01	30010-04-05	30010-04-06	30010-04-08	87 800
A 90×90	900×900	1850	30000-04-01	30000-04-05	30000-04-06	30000-04-08	88 900



Zuhanykabinok	A	X	C	D	H
A 80×80×170	800	795-810	250-265	420	1700
A 90×90×170	900	895-910	350-365	520	1700

GÖRGÖS ZUHANYKABIN KRÓM KERETTEL

Modell	Tálca szélessége (A)	H	Átlátszó üveg	Grafit üveg	Fabrik üveg	Barna üveg	HUF Listaár
80×80×170	800×800	1700	30011-01-01	30011-01-05	30011-01-06	30011-01-08	87 800
90×90×170	900×900	1700	30001-01-01	30001-01-05	30001-01-06	30001-01-08	88 900

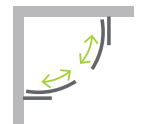
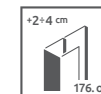
GÖRGÖS ZUHANYKABIN FEHÉR KERETTEL

Modell	Tálca szélessége (A)	H	Átlátszó üveg	Grafit üveg	Fabrik üveg	Barna üveg	HUF Listaár
80×80×170	800×800	1700	30011-04-01	30011-04-05	30011-04-06	30011-04-08	87 800
90×90×170	900×900	1700	30001-04-01	30001-04-05	30001-04-06	30001-04-08	88 900

H = Magasság



AJÁNLOTT ZUHANYTÁLCÁK: Korfu A, Samos A (Lásd 179. oldaltól)



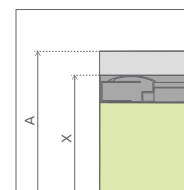
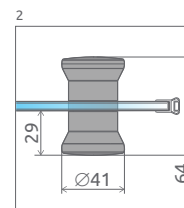
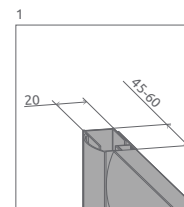
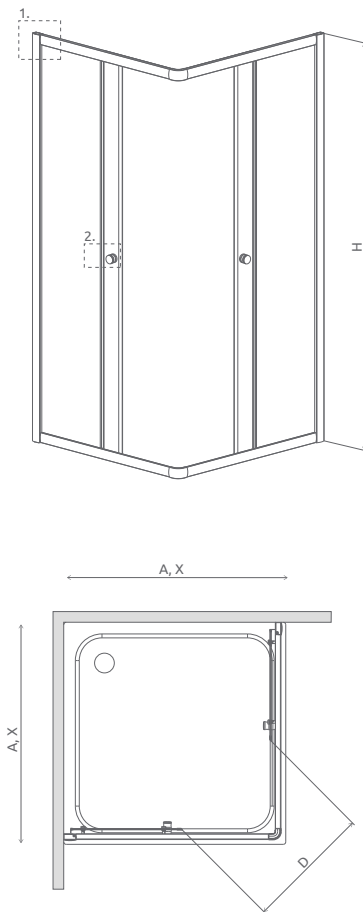
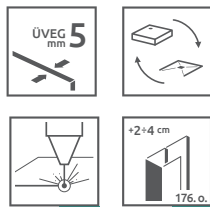
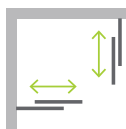


Classic
C

87.800 Ft-tól

AJÁNLOTT ZUHANYTÁLCÁK: Rodos C, Delos C, Doros C, Argos C, Zantos C, Paros C, Giaros C (Lásd 179. oldaltól)

AJÁNLOTT ZUHANYFOLYÓKÁK: Lásd 198. oldaltól



Zuhanykabinok	A	X	D	H
C 80×80	800	790-805	420	1850
C 90×90	900	890-905	490	1850

GÖRGŐS ZUHANYKABIN KRÓM KERETTEL

Modell	Tálca szélessége (A)	H	Átlátszó üveg	Grafit üveg	Fabrik üveg	Barna üveg	HUF Listaár
C 80 x 80	800×800	1850	30060-01-01	30060-01-05	30060-01-06	30060-01-08	87 800
C 90 x 90	900×900	1850	30050-01-01	30050-01-05	30050-01-06	30050-01-08	88 900

GÖRGŐS ZUHANYKABIN FEHÉR KERETTEL

Modell	Tálca szélessége (A)	H	Átlátszó üveg	Grafit üveg	Fabrik üveg	Barna üveg	HUF Listaár
C 80 x 80	800×800	1850	30060-04-01	30060-04-05	30060-04-06	30060-04-08	87 800
C 90 x 90	900×900	1850	30050-04-01	30050-04-05	30050-04-06	30050-04-08	88 900

H = Magasság



Találja meg álmai zuhanykabinját!

Látogasson el weboldalunkra, ahol bemutatjuk termékeink további előnyeit, megkeresheti az Önhöz legközelebb eső szaküzleteket.

- számtalan letölthető dokumentum a termékekről (műszaki rajzok, beszerelési útmutatók, képek, stb.)
- szolgáltatásaink
- aktuális akcióink
- kategorizált keresés íves, szögletes és aszimmetrikus kabinok között

További részletekről érdeklődjön szakkereskedőjénél!

radaway.hu

Több 100 zuhanykabin egy helyen!
radaway.hu



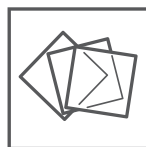
radaway.hu

KÁDPARAVÁNOK

A világ kint, a víz bent marad! Zárt és részben elhatárolt területek a kádakban.



Easy Clean® vízlepergető bevonat
Mondjon búcsút a gyors vízkőlerakódásnak az Easy Clean® vízlepergető védőréteggel! Praktikus megoldást kínálunk minden kádpáravánhoz, ami lecsökkenti a tisztításra szánt időt.



Biztonsági üveg és precíz alkatrészek
A szépség mellett a biztonság is hangsúlyos. A legapróbb alkatrészekről az üvegig minden stabilan és precízen helytáll. *PN:EN 12150:1*



Egyedi méretre gyártás
Nem találta meg a megfelelő méretű kádpáravánt? Elkészítjük Önnek a kívánt méretben. Kérje szakértőnk segítségét. Írjon nekünk az info@radaway.hu címre.

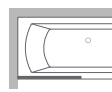
TALÁLJA MEG A SZÁMTALAN VARIÁCIÓ KÖZÜL A LEGJOBBAT!



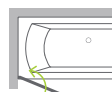
Tolóajtó



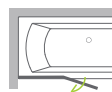
Dupla Tolóajtó



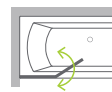
Fix



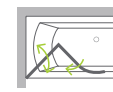
Nyílóajtó



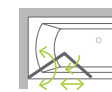
Nyíló ajtó + fix



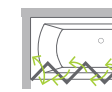
Nyílóajtó + fix



Nyílóajtó

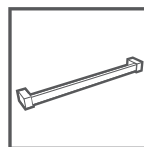
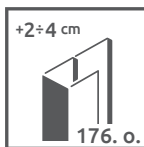


Nyílóajtó

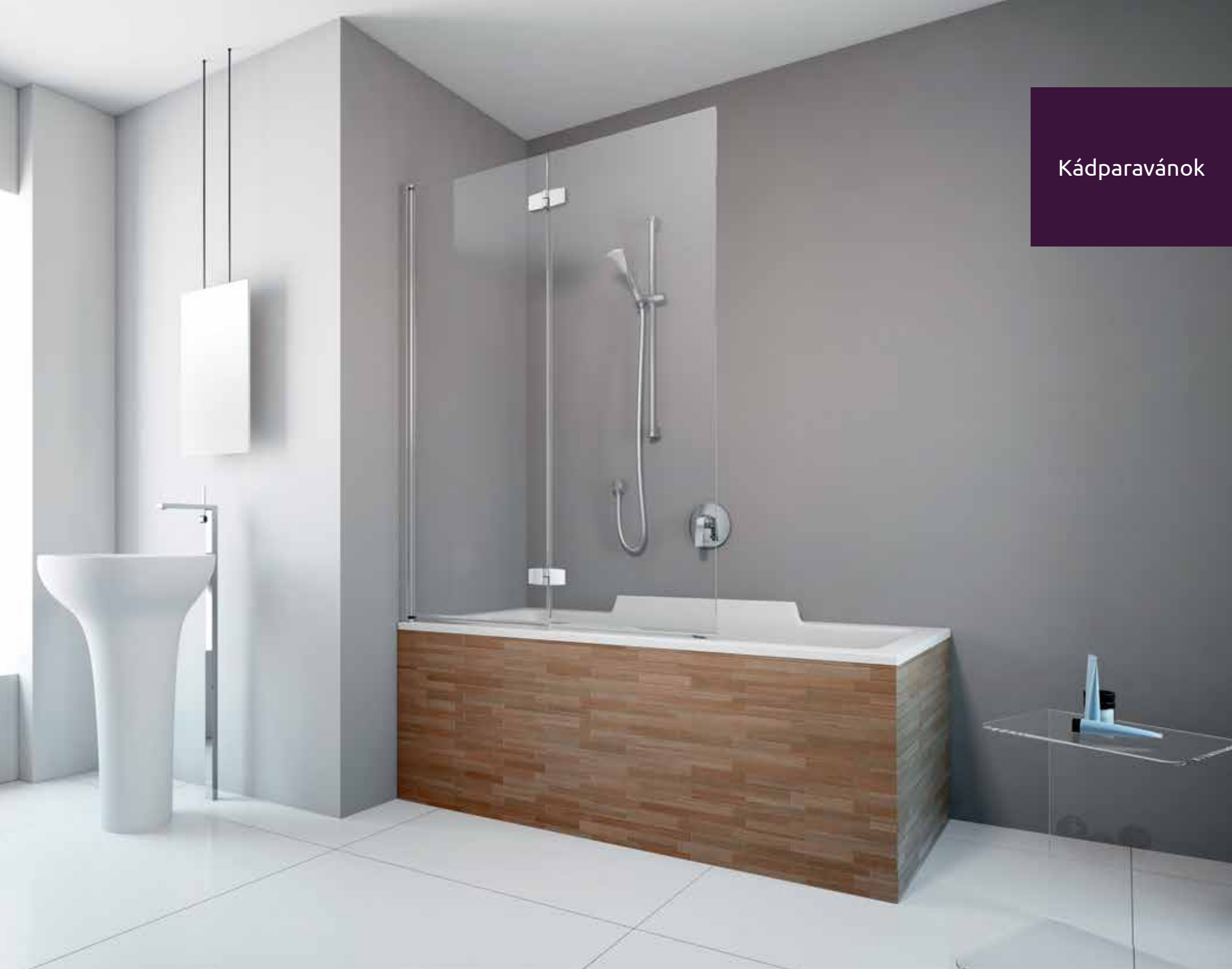


Harmonika ajtó

FELÁRRAL RENDELHETŐK (ikonmagyarázat: 5. oldal):



Kádparavánok

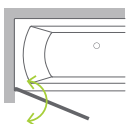
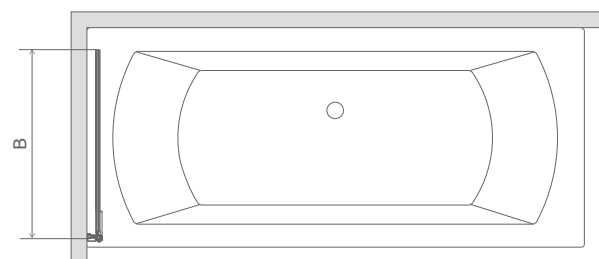
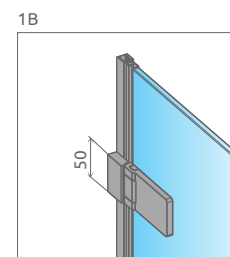
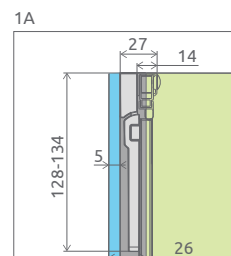
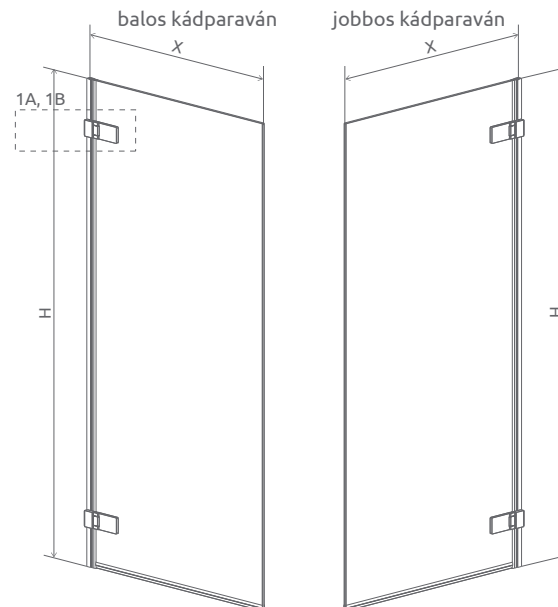


Arta
PNJ

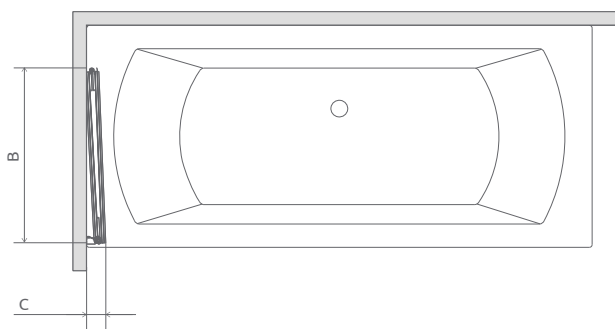
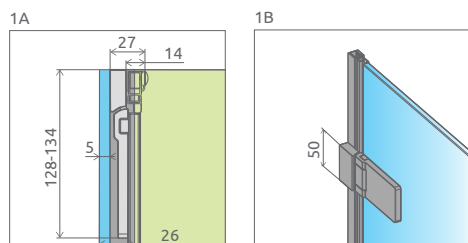
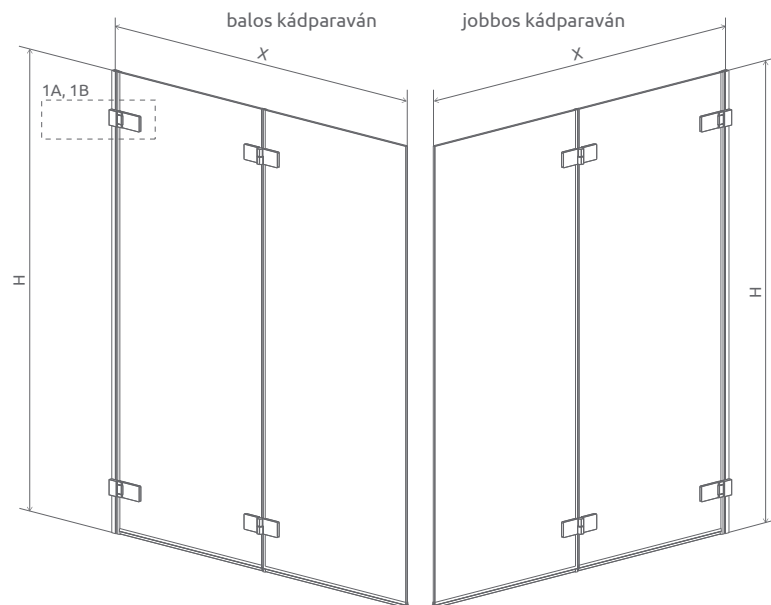


162.700 Ft

Kádparaván	X	B	H
PNJ 70	702-708	660	1500



Modell	Szélesség (X)	Magasság (H)	Átlátszó üveggel	HUF listaár
PNJ 70 B	702-708	1500	210101-01L	162 700
PNJ 70 J	702-708	1500	210101-01R	162 700



Modell	Szélesség (X)	Magasság (H)	Átlátszó üveggel	HUF listaár
PND 130 B	1300-1306	1500	210213-01L	234 600
PND 130 J	1300-1306	1500	210213-01R	234 600



234.600 Ft

Kádparaván	X	B	C	H
PND 130	1300-1306	645	65	1500

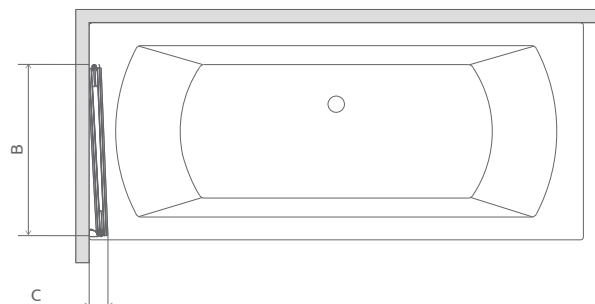
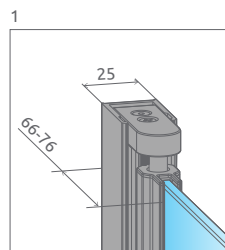
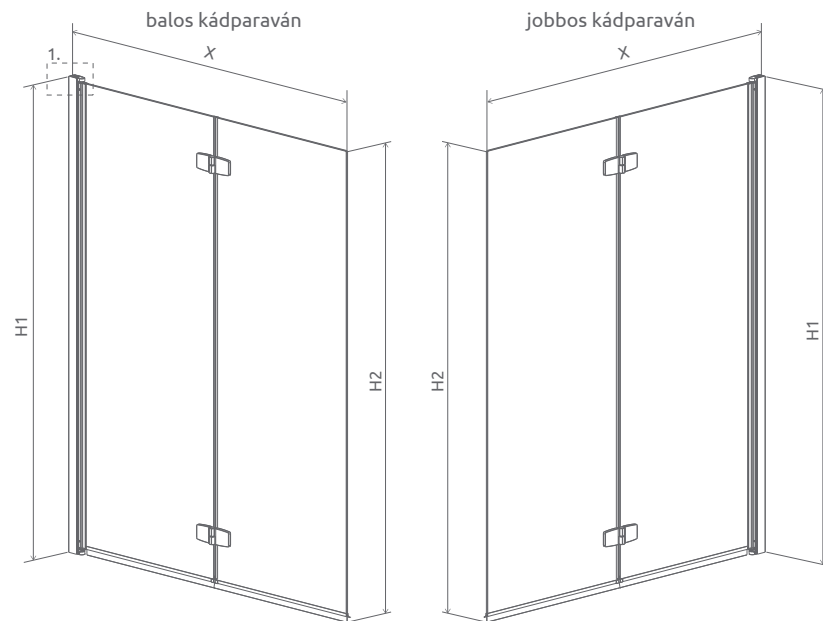


Fuenta New PND

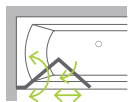


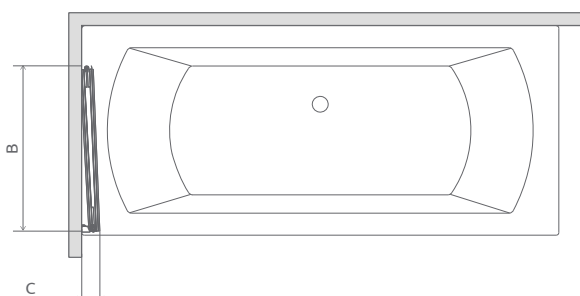
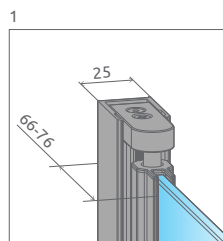
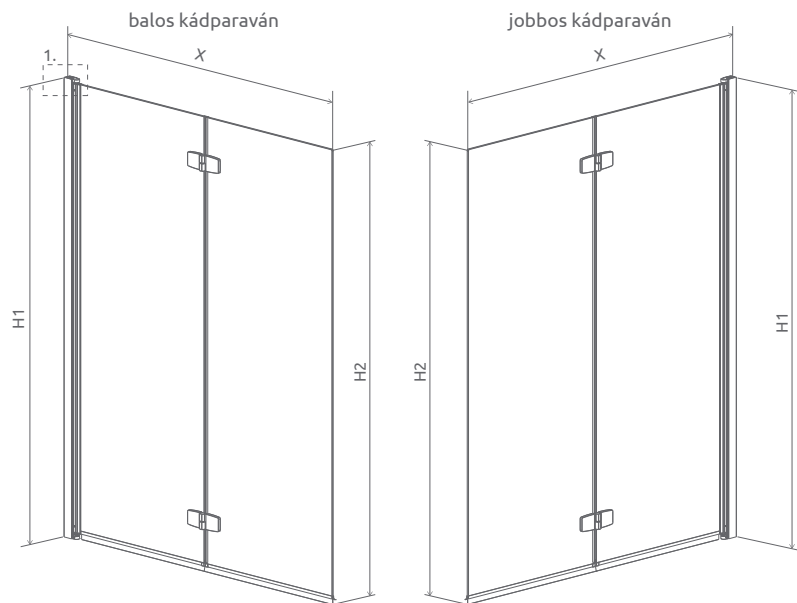
152.800 Ft-tól

Kádparavánok	X	B	C	H1	H2
PND 100	995-1005	508	87	1520	1500
PND 120	1195-1205	608	87	1520	1500



Modell	Szélesség (X)	Magasság (H)	Átlátszó üveggel	HUF listaár
PND 100 B	995-1005	1520	208210-01L	152 800
PND 100 J	995-1005	1520	208210-01R	152 800
PND 120 B	1195-1205	1520	208212-01L	165 800
PND 120 J	1195-1205	1520	208212-01R	165 800





Modell	Szélesség (X)	Magasság (H)	Átlátszó üveggel	HUF listaár
PND 100 B	995-1005	1520	207210-01L	152 800
PND 100 J	995-1005	1520	207210-01R	152 800
PND 120 B	1195-1205	1520	207212-01L	165 800
PND 120 J	1195-1205	1520	207212-01R	165 800



Kádparavánok	X	B	C	H1	H2
PND 100	995-1005	508	87	1520	1500
PND 120	1195-1205	608	87	1520	1500

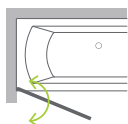
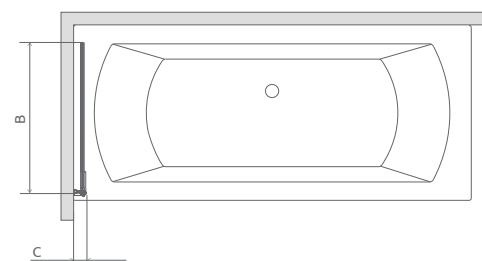
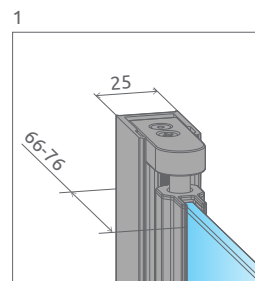
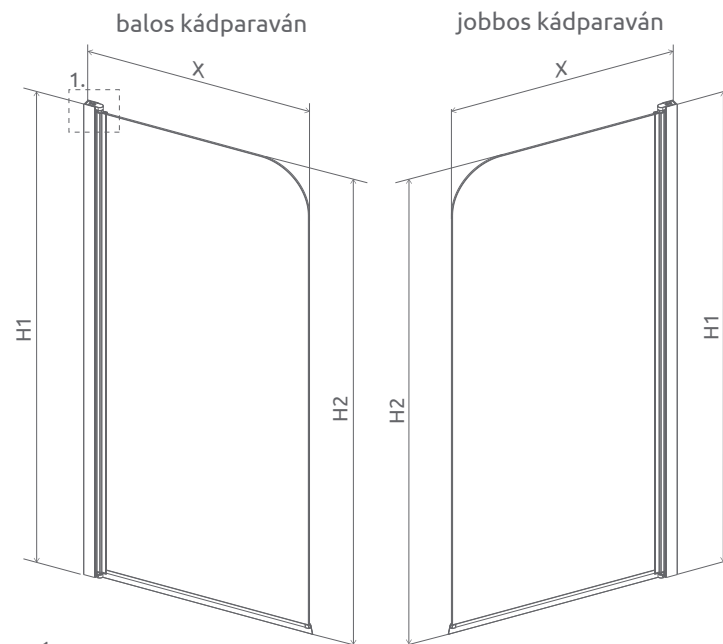


EOS
PNJ

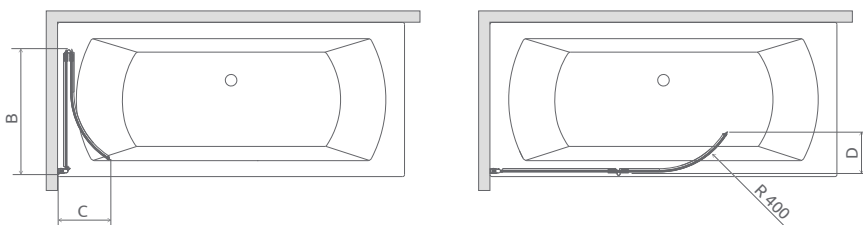
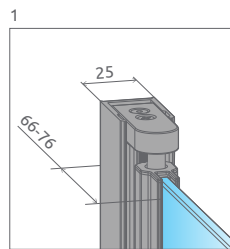
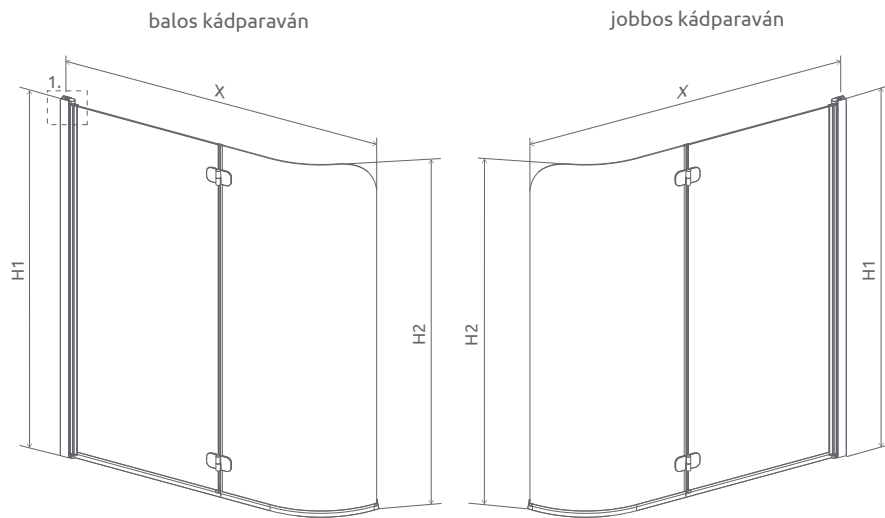


67.900 Ft-tól

Kádparavánok	X	B	C	H1	H2
PNJ 50	500-510	473	54	1520	1500
PNJ 70	700-710	673	54	1520	1500



Modell	Szélesség (X)	Magasság (H)	Átlátszó üveggel	HUF listaár
új PNJ 50 B	500-510	1520	205102-101L	67 900
új PNJ 50 J	500-510	1520	205102-101R	67 900
PNJ 70 B	700-710	1520	205101-101L	76 200
PNJ 70 J	700-710	1520	205101-101R	76 200



Modell	Szélesség (X)	Magasság (H)	Átlátszó üveggel	HUF listaár
PND 130 B	1300-1310	1520	205202-101L	146 900
PND 130 J	1300-1310	1520	205202-101R	146 900



Kádparavánok	X	B	C	C	H1	H2
PND	1300-1310	630	240	205	1520	1500

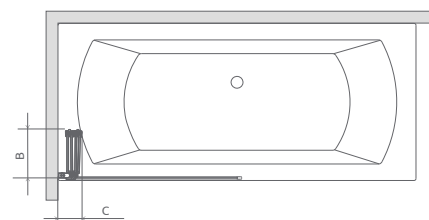
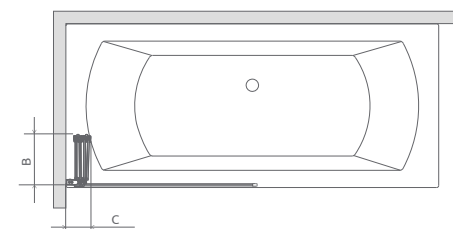
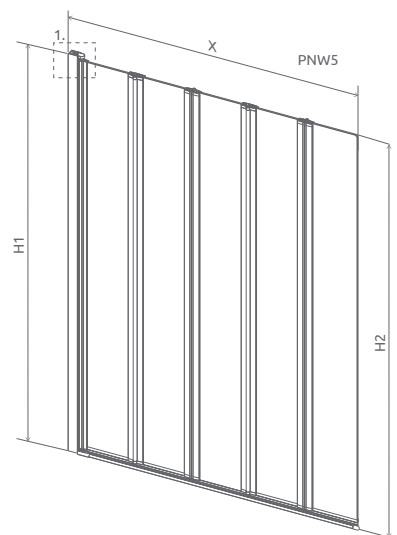
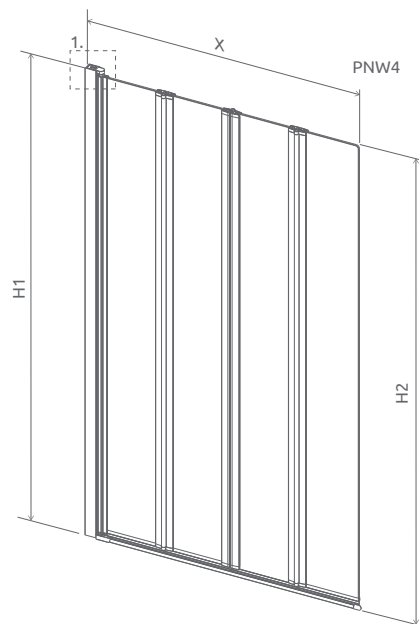


EOS
PNW



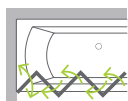
104.900 Ft-tól

Kádparavánok	X	B	C	H1	H2
PNW4	860-870	220	110	1520	1500
PNW5	1070-1080	220	130	1520	1500

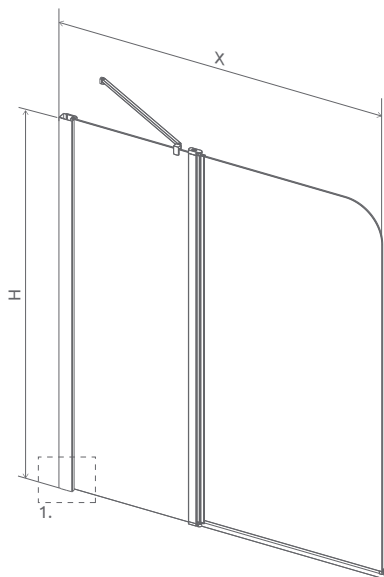


A PNW4 és PNW5 kádparaván univerzális (fordítható).

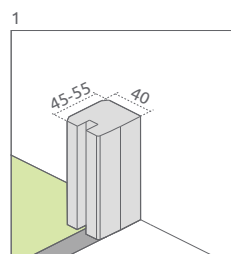
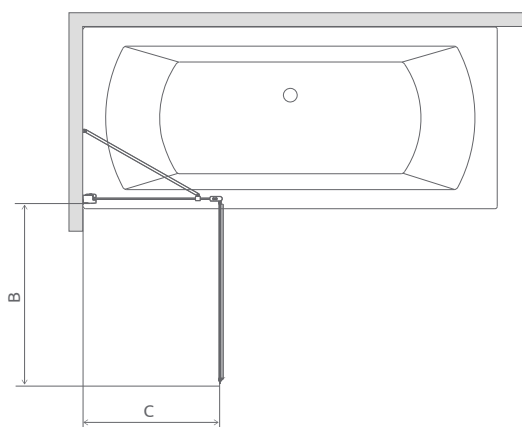
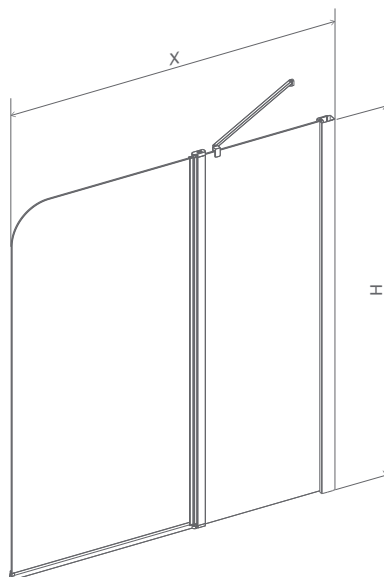
Modell	Szélesség (X)	Magasság (H)	Átlátszó üveggel	HUF listaár
PNW4 86	860-870	1520	205401-101	104 900
PNW5 107	1070-1080	1520	205501-101	123 400



balos kádparaván



jobbos kádparaván

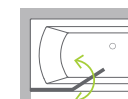


EOS II PND

89.900 Ft-tól

Kádparavánok	X	B	C	H
PND 110	1090-1100	525	546-556	1500
PND 130	1290-1300	725	546-556	1500

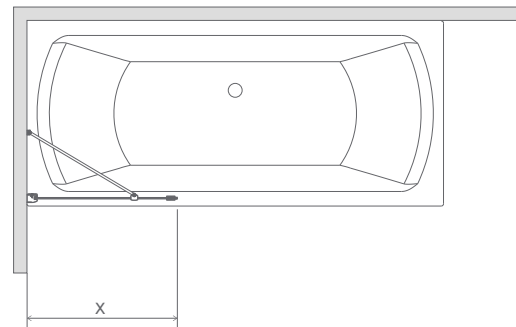
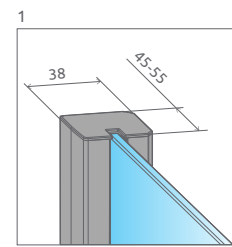
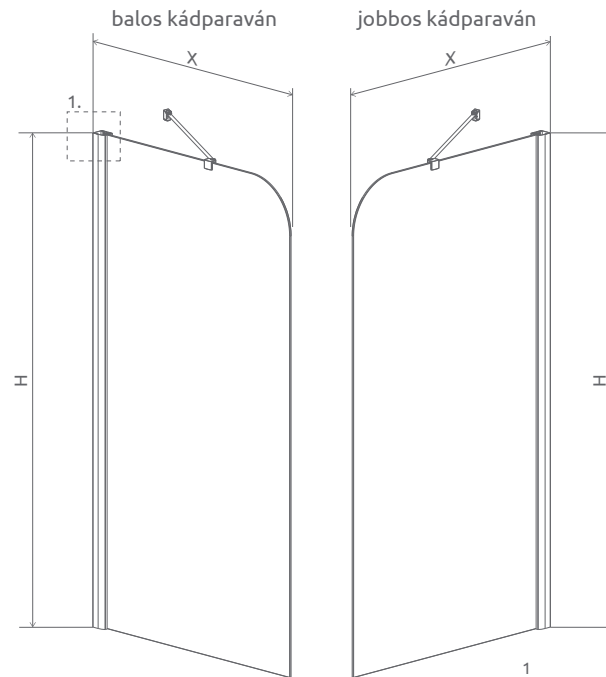
Modell	Szélesség (X)	Magasság (H)	Átlátszó üveggel	HUF listaár
PND 110 B	1090-1100	1500	206211-01L	89 900
PND 110 J	1090-1100	1500	206211-01R	89 900
PND 130 B	1290-1300	1500	206213-01L	99 900
PND 130 J	1290-1300	1500	206213-01R	99 900



Torrenta PNJ

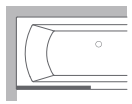


59.800 Ft

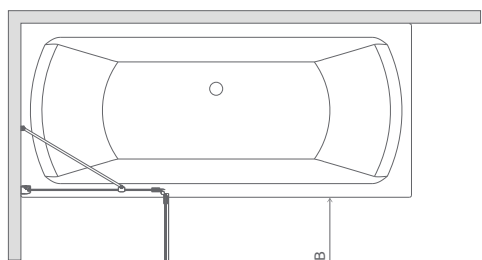
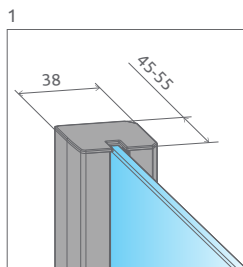
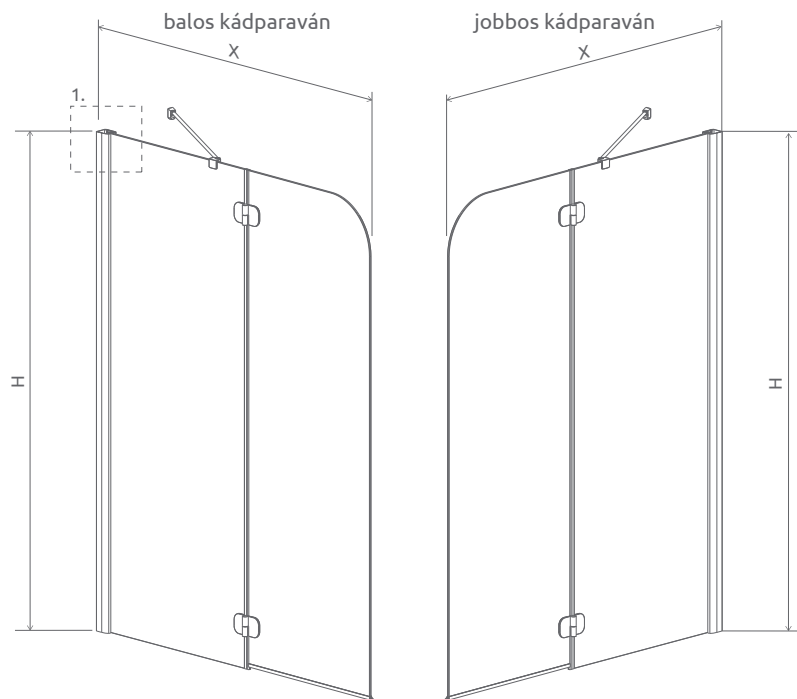


Kádparaván	X	H
PNJ 80	800-810	1500

Modell	Szélesség (X)	Magasság (H)	Átlátszó üveggel	Grafit üveggel	HUF listaár
PNJ 80 B	800-810	1500	201101-101NL	201101-105NL	59 800
PNJ 80 J	800-810	1500	201101-101NR	201101-105NR	59 800



-
-
-
-
-
-
-
-
-
-



Torrenta
PND

95.800 Ft-tól

Kádparavánok	X	B	C	H
PND 101	1010-1020	355	665-675	1500
PND 121	1210-1220	550	665-675	1500

Modell	Szélesség (X)	Magasság (H)	Átlátszó üveggel	Grafit üveggel	HUF listaár
PND 101 B	1010-1020	1500	201202-101NL	201202-105NL	95 800
PND 101 J	1010-1020	1500	201202-101NR	201202-105NR	95 800
PND 121 B	1210-1220	1500	201203-101NL	201203-105NL	103 900
PND 121 J	1210-1220	1500	201203-101NR	201203-105NR	103 900

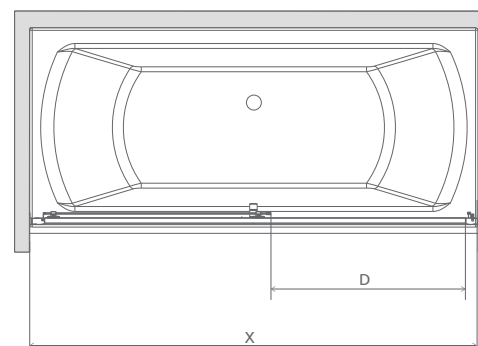
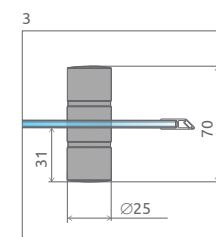
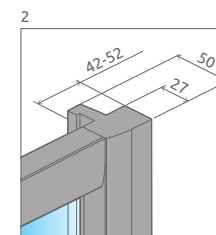
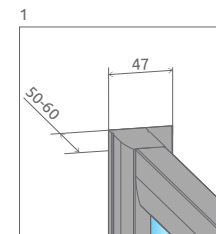
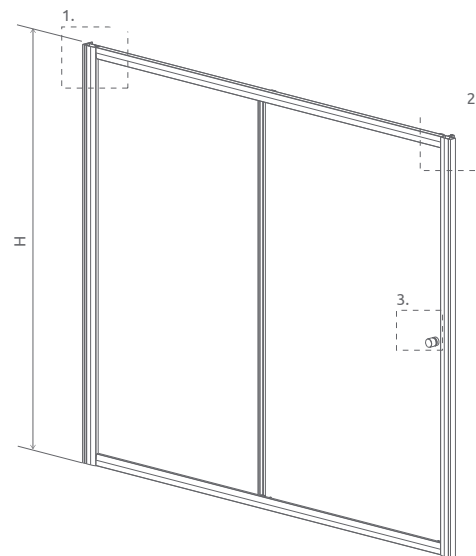


Vesta DWJ



85.600 Ft-tól

A Vesta DWJ kádparaván univerzális (fordítható).

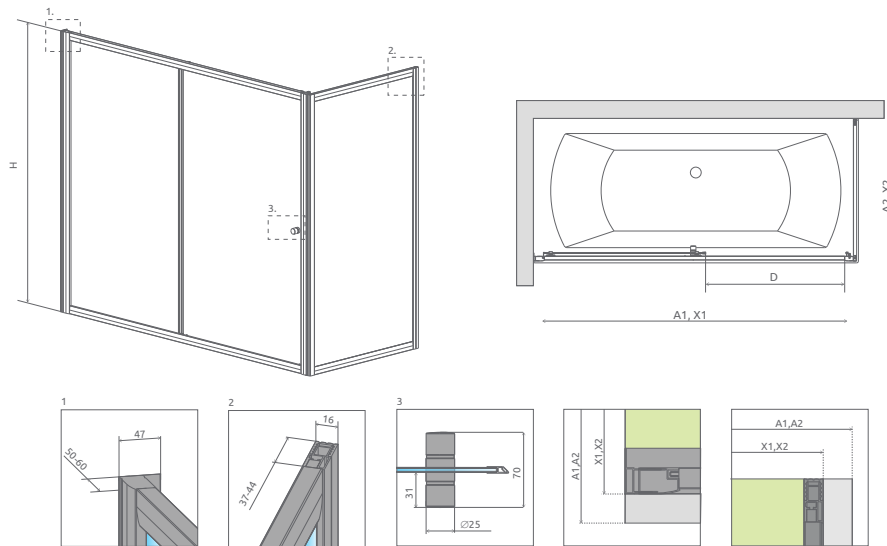


Kádparavánok	X	D	H
DWJ 140	1390-1410	590	1500
DWJ 150	1490-1510	640	1500
DWJ 160	1590-1610	690	1500
DWJ 170	1690-1710	740	1500
DWJ 180	1790-1810	790	1500

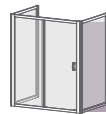
TOLÓAJTÓK

Modell	Szélesség (X)	Magasság (H)	Átlátszó üveggel	Fabrik üveggel	HUF listaár
DWJ 140	1390-1410	1500	209114-01-01	209114-01-06	85 600
DWJ 150	1490-1510	1500	209115-01-01	209115-01-06	93 500
DWJ 160	1590-1610	1500	209116-01-01	209116-01-06	100 300
DWJ 170	1690-1710	1500	209117-01-01	209117-01-06	103 500
DWJ 180	1790-1810	1500	209118-01-01	209118-01-06	108 700





Kádparavánok	A1	A2	X1	X2	D	H	Kádparavánok	A1	A2	X1	X2	D	H
140x65	1400	650	1390-1400	640-647	590	1500	170x65	1700	650	1690-1700	640-647	740	1500
140x70	1400	700	1390-1400	690-697	590	1500	170x70	1700	700	1690-1700	690-697	740	1500
140x75	1400	750	1390-1400	740-747	590	1500	170x75	1700	750	1690-1700	740-747	740	1500
140x80	1400	800	1390-1400	790-797	590	1500	170x80	1700	800	1690-1700	790-797	740	1500
150x65	1500	650	1490-1500	640-647	640	1500	180x65	1800	650	1790-1800	640-647	790	1500
150x70	1500	700	1490-1500	690-697	640	1500	180x70	1800	700	1790-1800	690-697	790	1500
150x75	1500	750	1490-1500	740-747	640	1500	180x75	1800	750	1790-1800	740-747	790	1500
150x80	1500	800	1490-1500	790-797	640	1500	180x80	1800	800	1790-1800	790-797	790	1500
160x65	1600	650	1590-1600	640-647	690	1500							
160x70	1600	700	1590-1600	690-697	690	1500							
160x75	1600	750	1590-1600	740-747	690	1500							
160x80	1600	800	1590-1600	790-797	690	1500							



U alakú zárt kádparaván kialakítására is van lehetőség.
Pl.: 1 db Vesta DWJ 170 + 2 db S75

Vesta
DWJ+S

135.900 Ft-tól

A Vesta DW tolóajtós kádparaván univerzális (fordítható).

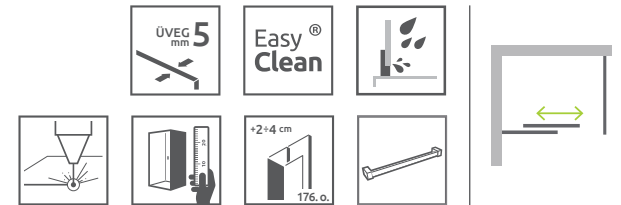
A Vesta DWJ+S kádparaván 2 elemből áll: tolóajtó és oldalfal. A kádparaván rendelésekor 2 termék-kódot kell megadni. (Példa: 1 db DWJ 170 + 1 db S 70 = 170x70-es kádparaván)

TOLÓAJTÓK

Modell	Szélesség (X)	Magasság (H)	Átlátszó üveggel	Fabrik üveggel	HUF listaár
DWJ 140	1400	1500	209114-01-01	209114-01-06	85 600
DWJ 150	1500	1500	209115-01-01	209115-01-06	93 500
DWJ 160	1600	1500	209116-01-01	209116-01-06	100 300
DWJ 170	1700	1500	209117-01-01	209117-01-06	103 500
DWJ 180	1800	1500	209118-01-01	209118-01-06	108 700

OLDALFALAK

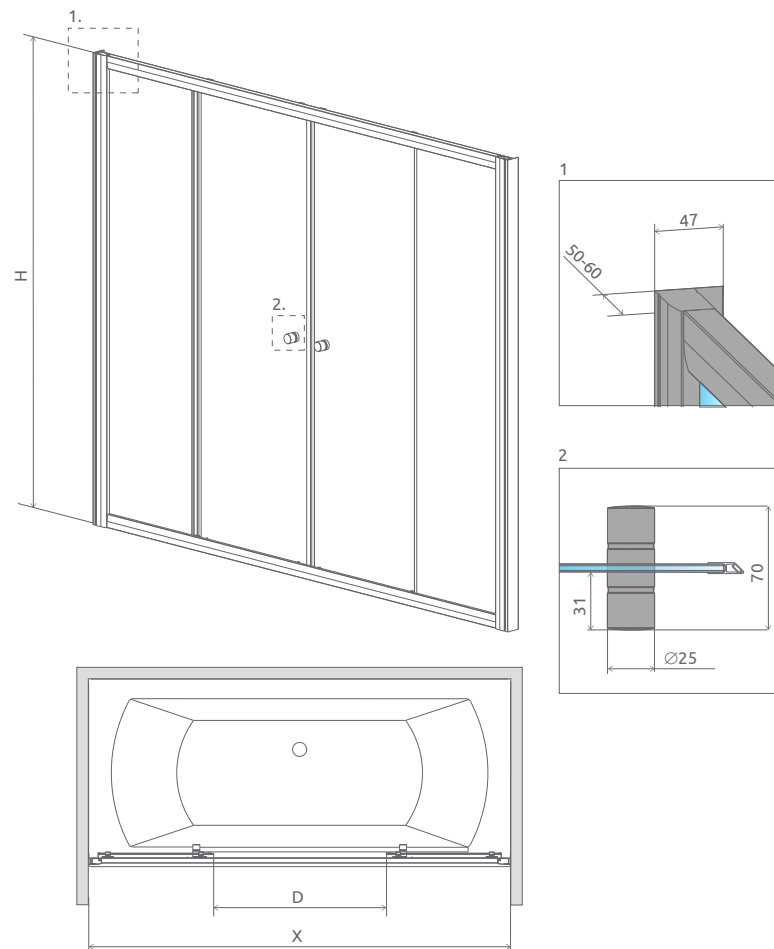
Modell	Szélesség (X)	Magasság (H)	Átlátszó üveggel	Fabrik üveggel	HUF listaár
S 65	650	1500	204065-01	204065-06	50 300
S 70	700	1500	204070-01	204070-06	53 500
S 75	750	1500	204075-01	204075-06	56 300
S 80	800	1500	204080-01	204080-06	58 900



Vesta DWD



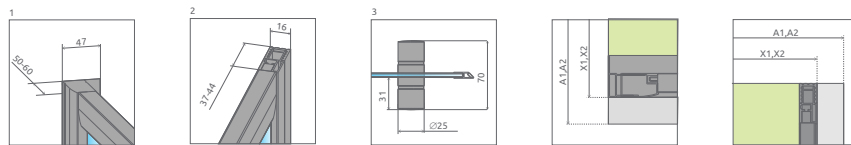
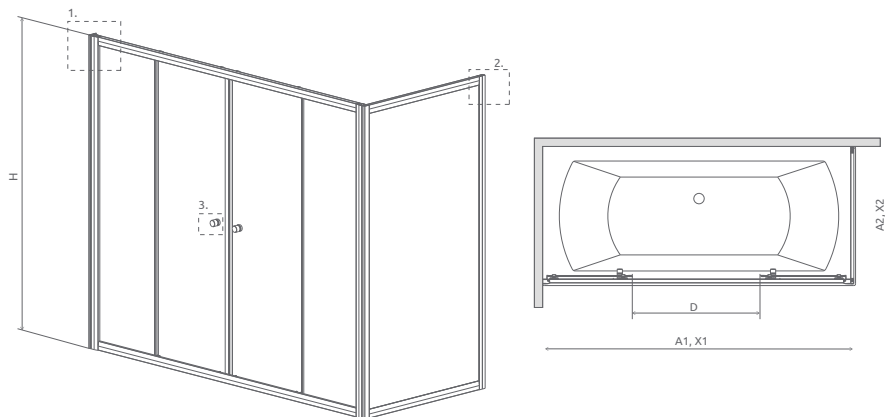
93.300 Ft-tól



Kádparavánok	X	D	H
DWD 140	1390-1410	515	1500
DWD 150	1490-1510	565	1500
DWD 160	1590-1610	615	1500
DWD 170	1690-1710	665	1500
DWD 180	1790-1810	715	1500

Modell	Szélesség (X)	Magasság (H)	Átlátszó üveggel	Fabrik üveggel	HUF listaár
DWD 140	1390-1410	1500	203140-01	203140-06	93 300
DWD 150	1490-1510	1500	203150-01	203150-06	101 700
DWD 160	1590-1610	1500	203160-01	203160-06	107 600
DWD 170	1690-1710	1500	203170-01	203170-06	108 900
DWD 180	1790-1810	1500	203180-01	203180-06	114 400





Kádparavánok	A1	A2	X1	X2	D	H
140x65	1400	650	1390-1400	640-647	515	1500
140x70	1400	700	1390-1400	690-697	515	1500
140x75	1400	750	1390-1400	740-747	515	1500
140x80	1400	800	1390-1400	790-797	515	1500
150x65	1500	650	1490-1500	640-647	565	1500
150x70	1500	700	1490-1500	690-697	565	1500
150x75	1500	750	1490-1500	740-747	565	1500
150x80	1500	800	1490-1500	790-797	565	1500
160x65	1600	650	1590-1600	640-647	615	1500
160x70	1600	700	1590-1600	690-697	615	1500
160x75	1600	750	1590-1600	740-747	615	1500
160x80	1600	800	1590-1600	790-797	615	1500

Kádparavánok	A1	A2	X1	X2	D	H
170x65	1700	650	1690-1700	640-647	665	1500
170x70	1700	700	1690-1700	690-697	665	1500
170x75	1700	750	1690-1700	740-747	665	1500
170x80	1700	800	1690-1700	790-797	665	1500
180x65	1800	650	1790-1800	640-647	715	1500
180x70	1800	700	1790-1800	690-697	715	1500
180x75	1800	750	1790-1800	740-747	715	1500
180x80	1800	800	1790-1800	790-797	715	1500

TOLÓAJTÓK

Modell	Szélesség (X)	Magasság (H)	Átlátszó üveggel	Fabrik üveggel	HUF listaár
DWD 140	1400	1500	203140-01	203140-06	93 300
DWD 150	1500	1500	203150-01	203150-06	101 700
DWD 160	1600	1500	203160-01	203160-06	107 600
DWD 170	1700	1500	203170-01	203170-06	108 900
DWD 180	1800	1500	203180-01	203180-06	114 400

OLDALFALAK

Modell	Szélesség (X)	Magasság (H)	Átlátszó üveggel	Fabrik üveggel	HUF listaár
S 65	650	1500	204065-01	204065-06	50 300
S 70	700	1500	204070-01	204070-06	53 500
S 75	750	1500	204075-01	204075-06	56 300
S 80	800	1500	204080-01	204080-06	58 900

143.600 Ft-tól

A Vesta DWD+S kádparaván 2 elemből áll: tolóajtó és oldalfal. A kádparaván rendelésekor 2 termék-kódot kell megadni. (Példa: 1 db DWD 170 + 1 db S 70 = 170x70-es kádparaván)
Egyenes falra 1 tolóajtó és 2 oldalfal vásárlásával felépítheti kádparavánját, figyelembe véve a kád méreteit. (Példa: 1 db Vesta DWD 170 + 2 db S 75 = 170x75-ös U alakú zárt kádparaván)



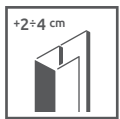
Vesta
DWD+S

Toldóprofilok

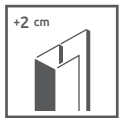
Megmentheti a burkolt fürdőszobáját egy esetleges módosítástól!



Sok esetben elég lehet pár centi és nem szükséges egyedi méretre gyártani a kabinját.



Ehhez nyújtanak segítséget az alábbi táblázatban választható toldóprofilok, melyek 1, 2, vagy akár 4 cm-rel módosítják a választott zuhanykabin méretét. Általuk a végeredmény egy stabil, erős, hézagmentes, gyönyörű kabin lesz.



Fuenta New, Essenza New standard fali profil

Fuenta New, Essenza New + 2 cm toldóprofil

Fuenta New, Essenza New + 4 cm toldóprofil



Carena standard fali profil

Carena + 1 cm toldóprofil

Carena + 2 cm toldóprofil



Almatea standard fali profil

Almatea + 2 cm toldóprofil

Almatea + 4 cm toldóprofil



Eos, Eos II standard mágneses fali profil

Eos, Eos II + 2 cm toldóprofil, mágneses



Eos, Eos II standard fali profil

Eos, Eos II + 2 cm toldóprofil



Torrenta standard fali profil

Torrenta + 2 cm toldóprofil

Torrenta + 4 cm toldóprofil



Evo standard fali profil

Evo
+ 2 cm toldóprofil



Twist standard fali profil

Twist
+ 2 cm toldóprofil

Twist
+ 4 cm toldóprofil



Premium Plus standard fali profil

Premium Plus
+ 2 cm toldóprofil

Premium Plus
+ 4 cm toldóprofil



Premium Plus DWJ/DWD standard fali profil

Premium Plus DWJ/DWD
+ 2 cm toldóprofil

Premium Plus DWJ/DWD
+ 4 cm toldóprofil



Premium Plus standard profil

Premium Plus
+ 2 cm toldóprofil

Premium Plus
+ 4 cm toldóprofil



Classic standard U profil

Classic
+ 2 cm toldóprofil

Classic
+ 4 cm toldóprofil



Vesta standard U profil

Vesta
+ 2 cm toldóprofil

Vesta
+ 4 cm toldóprofil

Toldóprofilok	Méret	Termékkód	HUF listaár
Modo New támasztórúd	1500 mm	001-701150001	8 300
U toldóprofil Fuente New, Essenza New	+20 mm	001-154200001	13 500
U toldóprofil Fuente New, Essenza New	+40 mm	001-155200001	16 700
U toldóprofil Almatea / DWJ, KDJ, KDD	+20 mm	001-110195001	11 900
U toldóprofil Almatea / DWJ, KDJ, KDD	+40 mm	001-111195001	16 700
U toldóprofil Torrenta	+20 mm	001-110185001	11 300
U toldóprofil Torrenta	+40 mm	001-111185001	15 700
U toldóprofil Evo	+20 mm	001-162199801	12 400
U toldóprofil Twist	+20 mm	001-141190001	14 200
U toldóprofil Twist	+40 mm	001-142190001	16 700
U toldóprofil Premium, Premium Plus*	+20 mm	001-126190001	14 200
U toldóprofil Premium, Premium Plus*	+40 mm	001-127190001	17 500
U toldóprofil Premium Plus DWJ/DWD	+20 mm	001-130190001	16 700
U toldóprofil Premium Plus DWJ/DWD	+40 mm	001-131190001	19 200
U toldóprofil EOS (1970 mm)	+20 mm	001-137197001	22 700
U toldóprofil EOS (1950 mm)	+20 mm	001-137195001	22 700
U toldóprofil EOS (1950 mm)	+40 mm	001-138195001	26 300
U toldóprofil Eos II PDD/KDJ/KDS/KDD/DWJ/DWS (1950 mm)	+20 mm	001-110195001	11 900
U toldóprofil Eos II PDD/KDJ/KDS/KDD/DWJ/DWS (1950 mm)	+40 mm	001-111195001	16 700
U toldóprofil Eos II Walk-in/KDS/DWD+S/DWD+2S (1970 mm)	+20 mm	001-110197001	13 500
U toldóprofil Eos II Walk-in/KDS/DWD+S/DWD+2S (1970 mm)	+40 mm	001-111197001	18 200
U toldóprofil Eos II DWD+S (1970 mm)	+20 mm	001-137197001	22 700
U toldóprofil Eos II DWJ (1950 mm)	+20 mm	001-137195001	22 700
U toldóprofil Eos II DWJ (1950 mm)	+40 mm	001-138195001	26 300
U toldóprofil Classic króm	+20 mm	001-112185001	10 200
U toldóprofil Classic króm	+40 mm	001-124185001	16 700
U toldóprofil Classic fehér	+20 mm	001-112185004	9 200
U toldóprofil Classic fehér	+40 mm	001-124185004	17 800
U toldóprofil Vesta	+20 mm	001-120150001	10 200
U toldóprofil Vesta	+40 mm	001-121150001	11 800
Függőleges teleszkóprúd 6 mm-es üveghez, magassága: 3000 mm		WD-006-02	34 500
Függőleges teleszkóprúd 8 mm-es üveghez, magassága: 3000 mm		WD-008-02	34 500

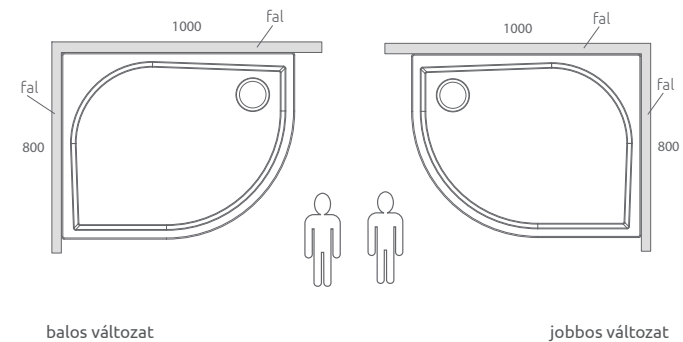
Négyzet- és téglalap alakú zuhanytálcák

A2	80	90	100	110	120	130	140	150	160
A1									
70		Doros F	Doros F		Doros F				
75	Delos D, Delos D előlappal	Delos D, Delos D előlappal	Delos D, Delos D előlappal						
80	Zantos C, Paros C, Giaros C, Doros C, Delos C, Delos C előlappal, Argos C, Argos C előlappal, Rodos C, Korfu C	Giaros D, Doros D, Argos D, Argos D előlappal, Laros D	Zantos F, Paros D, Giaros D, Doros D, Doros F, Argos D, Argos D előlappal, Laros D	Giaros D, Doros D	Zantos F, Paros D, Giaros D, Doros D, Doros F, Argos D, Argos D előlappal, Laros D		Noris D, Doros F		Noris D
90		Zantos C, Paros C, Giaros C, Doros C, Delos C, Delos C előlappal, Argos C, Argos C előlappal, Rodos C, Korfu C	Zantos F, Paros D, Giaros D, Doros D, Argos D, Argos D előlappal, Laros D,	Giaros D, Doros D, Argos D, Argos D előlappal	Zantos F, Paros D, Giaros D, Doros D, Doros F, Argos D, Argos D előlappal, Laros D	Doros D	Giaros D, Paros D, Argos D, Argos D előlappal	Argos D, Argos D előlappal	Argos D, Argos D előlappal
100			Paros C, Doros C, Delos C, Delos C előlappal, Argos C, Argos C előlappal		Giaros D, Doros D				

Íves zuhanytálcák - szimmetrikus & aszimmetrikus

A2	80	85	90	100	120
A1					
80	Paros A, Delos A, Patmos A, Rodos A, Samos A, Korfu A		Delos E	Patmos E, Laros E, Korfu E, Tasos E	
85		Delos A, Laros A			
90	Delos E		Zantos A, Giaros A, Paros A, Argos A, Delos A, Patmos A, Rodos A, Samos A, Korfu A		Patmos E, Korfu E
100	Patmos E, Laros E, Korfu E, Tasos E			Paros A, Delos A, Patmos A	
120			Patmos E, Korfu E		

Hogyan határozható meg a zuhanytálca változata (balos vagy jobbos) aszimmetrikus típus esetén?





Zuhanytálcák

A Radaway zuhanytálcák tulajdonságai

ACRYL ZUHANYTÁLCA

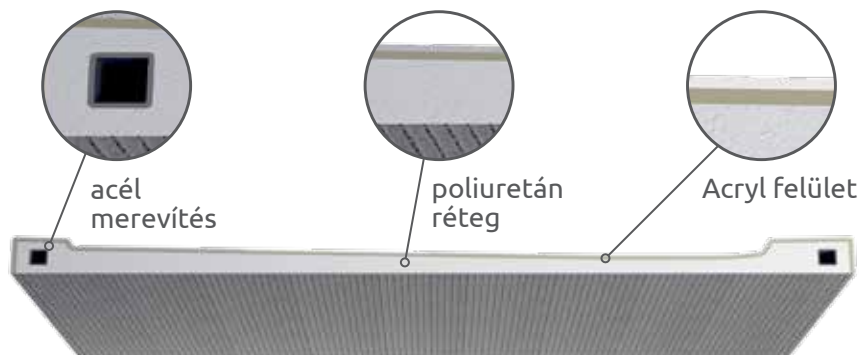
- rendkívül fényes felület
- klasszikus és időtlen forma
- könnyen tisztán tartható antibakteriális felület
- részletesen kidolgozott, esztétikus formatervezés
- magas fokú stabilitás és ellenállóképesség
- széles forma és méretválaszték
- közvetlenül a padlóra építhető változatok

MŰMÁRVÁNY ZUHANYTÁLCA

- különösen tartós, masszív kivitel
- elegáns vonalvezetés
- vegyszerálló, könnyen tisztán tartható felület
- közvetlenül a padlóra építhető változatok
- az alacsony kialakítása révén könnyebb a zuhanykabinba való be- és kilépés

LAPOS ACRYL ZUHANYTÁLCA POLIURETÁN HABOSÍTÁSSAL

- elegáns és divatos megjelenés
- könnyen tisztán tartható antibakteriális felület
- az alacsony kialakítása révén könnyebb a zuhanykabinba való be- és kilépés
- nagy szilárdságot garantáló speciális acél- és PU merevített konstrukció
- egyszerű, gyors és tiszta beépítés
- közvetlenül a padlóra építhető



ZANTOS A
Lapos zuhanytálca

Újdonság Ajándék ST90 szifonnal

Minden Zantos tálca csúszás-gátló felülettel rendelkezik.

Termékkód	Méret	HUF listaár
M3ZNA9090-06	900×900×32×10	90 900

ZANTOS A	A1	A2	C1	C2	H1	H2
90x90	900	900	200	200	32	10

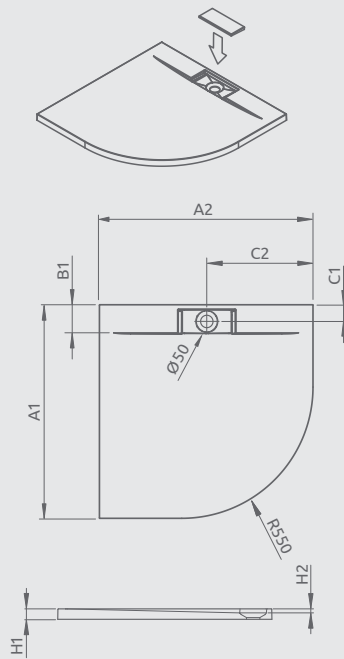
GIAROS A

Lapos zuhanytálca



Termékkód	Méret	HUF listaár
MKGA9090-03	900×900×40×18	94 400

A tálca lábbal és láb nélkül is beépíthető.
A tálcához előlap nem rendelhető.



GIAROS A	A1	A2	B1	C1	C2	H1	H2
900×900	900	900	100	70	450	40	18

PAROS A

Zuhanytálca lábbal



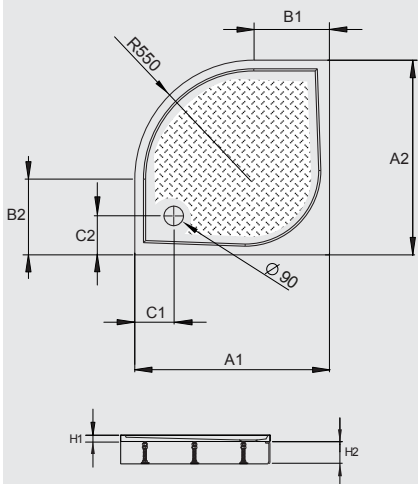
Minden Paros tálca csúszásgátló felülettel rendelkezik

Termékkód	Méret	HUF listaár
MBA8080-03-1	800×800×30(125)×10	68 900
MBA9090-03-1	900×900×30(125)×10	69 900
MBA1010-03-1	1000×1000×30(125)×10	86 700

A zuhanytálca láb és előlap nélkül is beépíthető.

Előlap

18570	800×800×95	16 800
18571	900×900×95	17 700
18577	1000×1000×95	20 600



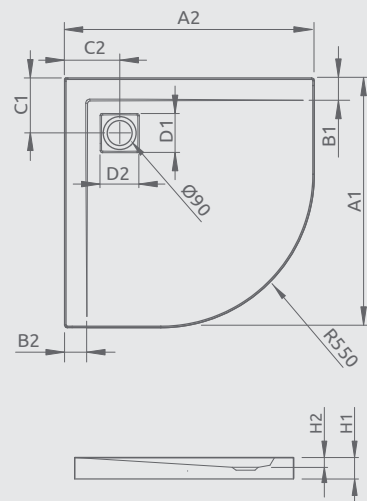
PAROS A	A1	A2	B1	B2	C1	C2	H1	H2
800×800	800	800	265	265	150	150	30	100
900×900	900	900	350	350	180	180	30	100
1000×1000	1000	1000	450	450	180	180	30	100

ARGOS A

Lapos zuhanytálca



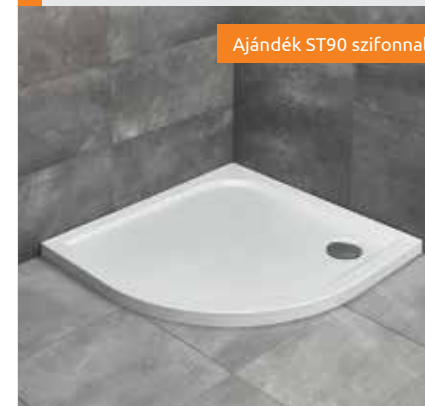
Termékkód	Méret	HUF listaár
4AA99-01	900×900×55×20	65 900



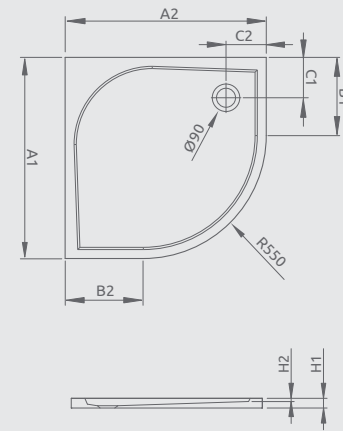
ARGOS A	A1	A2	B1	B2	C1	C2	D1	D2	H1	H2
900×900	900	900	90	90	200	200	135	135	55	20

DELOS A

Lapos zuhanytálca



Termékkód	Méret	HUF listaár
SDA0808-01	800×800×45×12	45 900
SDA8585-01	850×850×45×12	49 400
SDA0909-01	900×900×45×12	51 400
SDA1010-01	1000×1000×50×12	58 300



DELOS A	A1	A2	B1	B2	C1	C2	H1	H2
800×800	800	800	250	250	180	180	45	12
850×850	850	850	300	300	180	180	45	12
900×900	900	900	350	350	180	180	45	12
1000×1000	1000	1000	450	450	180	180	50	12

– acryl zuhanytálca

– lapos acryl zuhanytálca (poliuretán habosítással)

– műmárvány zuhanytálca

PATMOS A

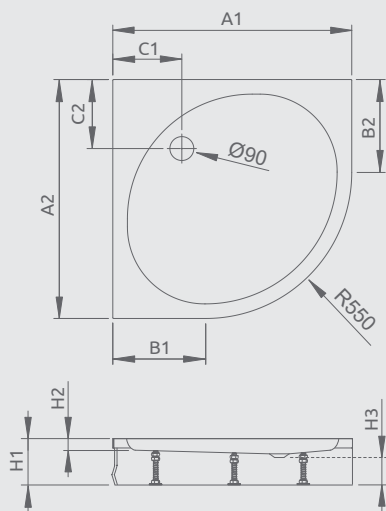
Zuhanytálca lábbal, levehető előlappal

Ajándék ST90 szifonnal



Termékkód	Méret	HUF listaár
4S88155-03	800×800×155×40	62 500
4S99155-03	900×900×155×40	65 900
4S11155-03	1000×1000×170×40	79 300

Az ár tartalmazza a levehető előlapot is.



PATMOS A	A1	A2	B1	B2	C1	C2	H1	H2	H3
800×800	800	800	250	250	260	260	155	20	105
900×900	900	900	350	350	260	260	155	20	105
1000×1000	1000	1000	450	450	260	260	170	20	105

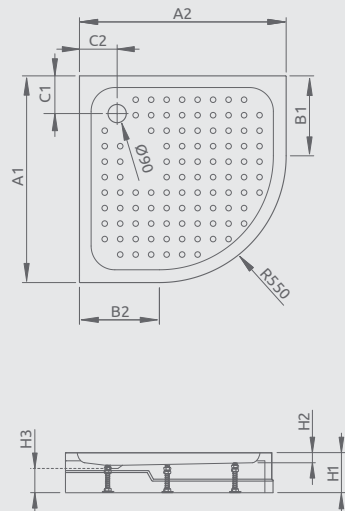
RODOS A

Előlapos zuhanytálca lábbal

Ajándék ST90 szifonnal



Termékkód	Méret	HUF listaár
4P88155-03	800×800×160×35	44 700
4P99155-03	900×900×160×35	45 900



RODOS A	A1	A2	B1	B2	C1	C2	H1	H2	H3
80×80	810*	810*	350	350	165	165	165	20	80
90×90	910*	910*	350	350	210	210	165	20	80

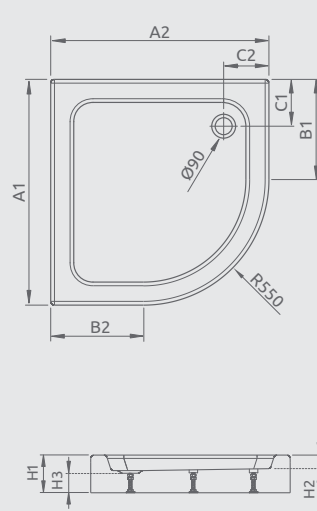
LAROS A

Előlapos zuhanytálca lábbal

Ajándék ST90 szifonnal



Termékkód	Méret	HUF listaár
SLA 8585-01	850×850×170×70	49 300



LAROS A	A1	A2	B1	B2	C1	C2	H1	H2	H3
850×850	850	850	300	300	180	180	170	55	90

SAMOS A

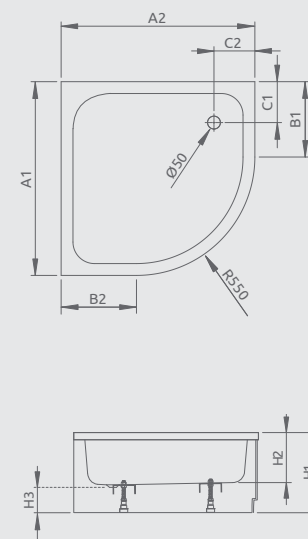
Zuhanytálca lábbal, levehető előlappal

Ajándék ST50 szifonnal



Termékkód	Méret	HUF listaár
4S88300-03	800×800×295×160	66 700
4S99300-03	900×900×295×160	72 900

Az ár tartalmazza a levehető előlapot is.



SAMOS A	A1	A2	B1	B2	C1	C2	H1	H2	H3
800×800	800	800	250	250	190	190	295	160	130
900×900	900	900	350	350	190	190	295	160	130

KORFU A

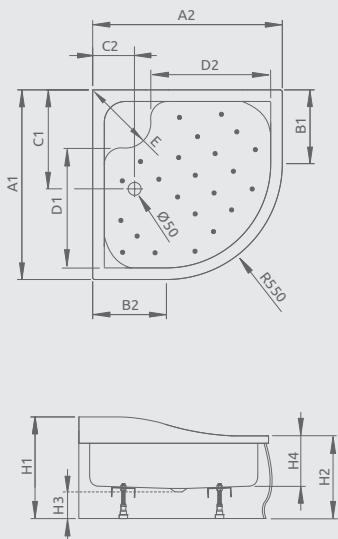
Zuhanytálca lábbal, levehető előlappal

Ajándék B602R szifonnal



Termékkód	Méret	HUF listaár
4588400-03	800x800x395x230	78 700
4599400-03	900x900x395x230	82 900

Az ár tartalmazza a levehető előlapot is.



KORFUA	A1	A2	B1	B2	C1	C2	D1	D2	E	H1	H2	H3	H4
800x800	800	800	250	250	450	190	410	410	390	480	370	120	230
900x900	900	900	350	350	490	190	480	480	430	480	370	120	230

DELOS E

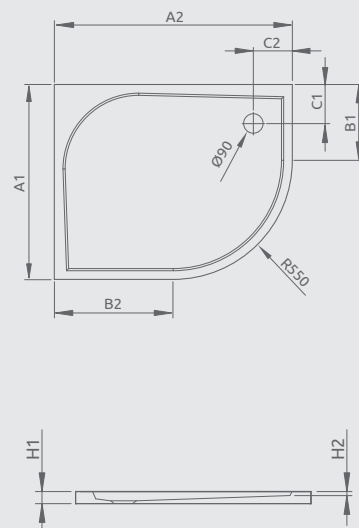
Lapos zuhanytálca

Ajándék ST90 szifonnal



A képen balos tálca látható.

Termékkód	Méret	HUF listaár
SDE9080-01L (balos)	900x800x45x10	51 400
SDE8090-01R (jobbos)	900x800x45x10	51 400



DELOS E	A1	A2	B1	B2	C1	C2	H1	H2
900x800	800	900	250	350	180	180	45	12

TASOS E

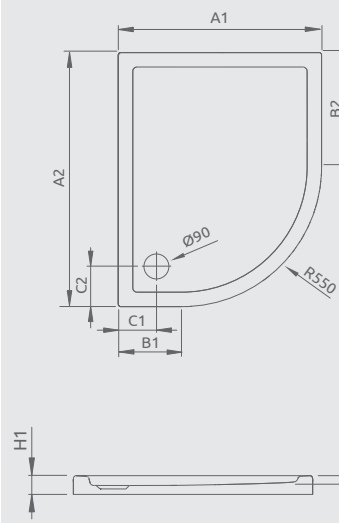
Lapos zuhanytálca

Ajándék ST90 szifonnal



A képen jobbos tálca látható.

Termékkód	Méret	HUF listaár
STE1086-30L (balos)	1000x800x60x30	87 900
STE1086-30R (jobbos)	1000x800x60x30	87 900



TASOS E	A1	A2	B1	B2	C1	C2	H1	H2
1000x800	800	1000	250	450	150	150	55	25

PATMOS E

Zuhanytálca lábbal, levehető előlappal

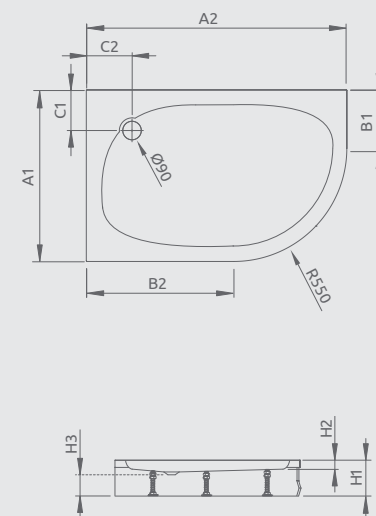
Ajándék ST90 szifonnal



A képen balos tálca látható.

Termékkód	Méret	HUF listaár
4P81155-03L (balos)	1000x800x155x40	67 800
4P81155-03R (jobbos)	1000x800x155x40	67 800
4P91217-03L (balos)	1200x900x170x40	85 900
4P91217-03R (jobbos)	1200x900x170x40	85 900

Az ár tartalmazza a levehető előlapot is.



PATMOSE	A1	A2	B1	B2	C1	C2	H1	H2	H3
1000x800	800	1000	250	450	260	260	160	20	80
1200x900	900	1200	350	650	290	290	160	20	80

– acryl zuhanytálca

– lapos acryl zuhanytálca (poliuretán habosítással)

– műmárvány zuhanytálca

LAROS E

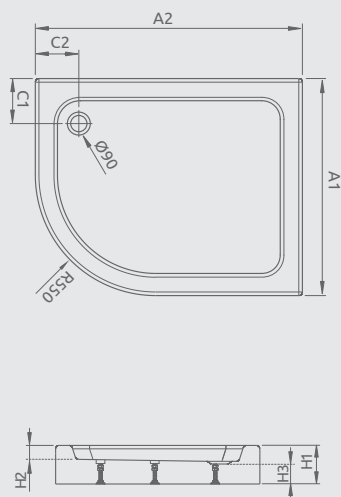
Előlapos zuhanytálca lábbal

Ajándék ST90 szifonnal



A képen jobbos tálca látható.

Termékkód	Méret	HUF listaár
SLE81017-01L (balos)	1000×800×170×55	56 200
SLE81017-01R (jobbos)	1000×800×170×55	56 200



LAROS E	A1	A2	B1	B2	C1	C2	H1	H2	H3
1000×800	800	1000	180	180	170	55	90		

KORFU E

Zuhanytálca lábbal, levehető előlappal

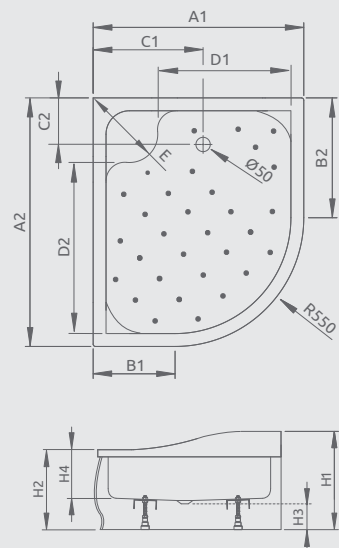
Ajándék B602R szifonnal



A képen jobbos tálca látható.

Termékkód	Méret	HUF listaár
4E81400-03L (balos)	1000×800×395×240	87 900
4E81400-03R (jobbos)	1000×800×395×240	87 900
4E91240-03L (balos)	1200×900×395×240	98 600
4E91240-03R (jobbos)	1200×900×395×240	98 600

Az ár tartalmazza a levehető előlapot is.



KORFU E	A1	A2	B1	B2	C1	C2	D1	D2	E	H1	H2	H3	H4
1000×800	800	1000	250	450	460	180	410	615	410	485	395	130	240
1200×900	900	1200	350	650	480	200	510	815	430	485	395	130	240

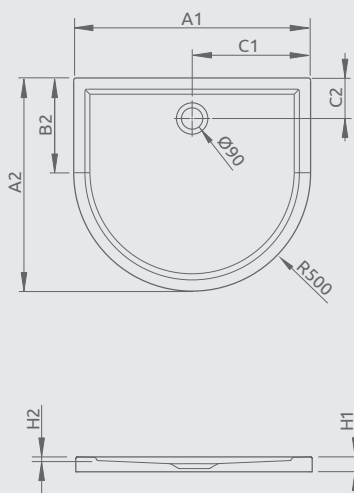
DELOS P

Lapos zuhanytálca

Ajándék ST90 szifonnal



Termékkód	Méret	HUF listaár
4Z19035-03N	1000×900×50×10	66 700



DELOS P	A1	A2	B1	B2	C1	C2	H1	H2
1000×900	1000	900	400	500	155	50	12	

DELOS P előlappal

Zuhanytálca lábbal, levehető előlappal

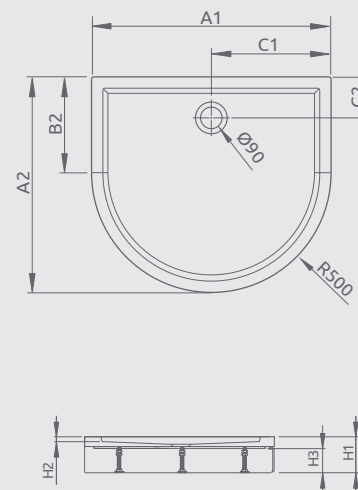
Ajándék ST90 szifonnal



A képen előlapos változat látható.

Termékkód	Méret	HUF listaár
4Z19150-03N	1000×900×150×10	87 700

Az ár tartalmazza a levehető előlapot is.



DELOS P előlappal	A1	A2	B1	B2	C1	C2	H1	H2	H3	H4
1000×900	1000	900	400	500	155	150	12	90		

ZANTOS C

Lapos zuhanytálca

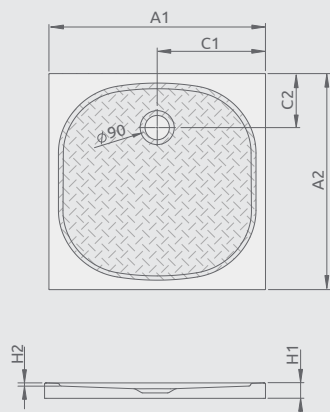
Újdonság

Ajándék ST90 szifonnal



Minden Zantos tálca csúszásgátló felülettel rendelkezik.

Termékkód	Méret	HUF listaár
M3ZNC8080-06	800×800	83 500
M3ZNC9090-06	900×900	97 900



ZANTOS C	A1	A2	C1	C2	H1	H2
80×80	800	800	400	200	32	10
90×90	900	900	450	200	32	10

GIAROS C

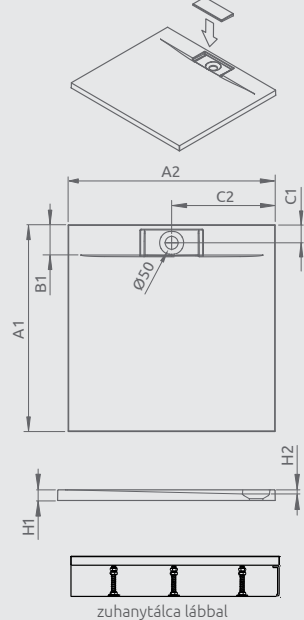
Lapos zuhanytálca

Ajándék 5SL1 szifonnal



Termékkód	Méret	HUF listaár
MKGC9090-03	900×900×40×18	107 700
ÚJ M3GRC1010	1000×1000×40×18	131 800

A tálca lábbal és láb nélkül is beépíthető.
A tálcához előlap nem rendelhető.



GIAROS C	A1	A2	B1	C1	C2	H1	H2
900×900	900	900	100	70	450	40	18
1000×1000	1000	1000	100	70	500	40	18

PAROS C

Zuhanytálca lábbal

Ajándék ST90 szifonnal



Paros C tálca előlappal

Termékkód	Méret	HUF listaár
MBC8080-03-1	800×800×30(125)×10	68 900
MBC9090-03-1	900×900×30(125)×10	69 900
MBC1010-03-1	1000×1000×30(125)×10	91 300

A zuhanytálca lábbal és láb nélkül is beépíthető.

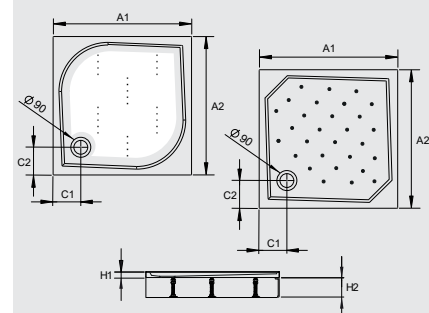
Az előlapos beépítéshez 1 db előlap és 1 db oldallap vásárlása szükséges. (Pl: 1 db 80-as előlap + 1 db 80-as oldallap = 80×80 zuhanytálca előlap)

Előlap

18831	Paros C/D előlap 800×95	14 000
18832	Paros C/D előlap 900×95	14 000
18833	Paros C/D előlap 1000×95	14 000

Oldallap

18837	Paros C/D oldallap 800×95	14 000
18838	Paros C/D oldallap 900×95	14 000
18830	Paros C/D oldallap 1000×95	14 000



PAROS C	A1	A2	C1	C2	H1	H2
800×800	800	800	150	150	30	100
900×900	900	900	180	180	30	100
1000×1000*	1000	1000	165	170	40	100

* A Paros C 1000×1000 tálca szögletes belső kialakítású!

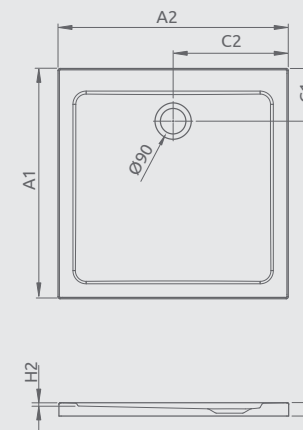
DOROS C

Lapos zuhanytálca

Ajándék ST90 szifonnal



Termékkód	Méret	HUF listaár
SDRC8080-01	800×800×45×23	47 900
SDRC9090-01	900×900×45×23	51 400
SDRC1010-01	1000×1000×50×23	62 900



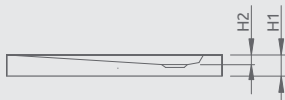
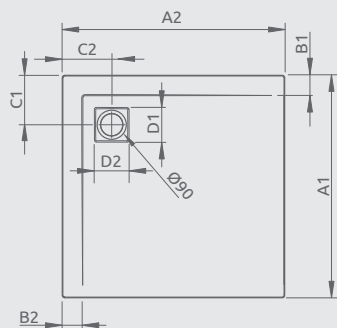
DOROS C	A1	A2	C1	C2	H1	H2
800×800	800	800	205	400	45	12
900×900	900	900	205	450	45	12
1000×1000	1000	1000	205	500	50	12

ARGOS C

Lapos zuhanytálca



Termékkód	Méret	HUF listaár
4AC88-01	800×800×55×20	58 900
4AC99-01	900×900×55×20	65 900
4AC1010-01	1000×1000×55×20	70 300



ARGOS C	A1	A2	B1	B2	C1	C2	D1	D2	H1	H2
800×800	800	800	80	80	200	200	135	135	55	20
900×900	900	900	80	80	200	200	135	135	55	20
1000×1000	1000	1000	80	80	200	200	135	135	55	20

ARGOS C előlappal

Zuhanytálca lábbal



Tálca lábbal

Termékkód	Méret	HUF listaár
4ACN88-02	800×800×145×20	64 000
4ACN99-02	900×900×145×20	73 400
4ACN1010-02	1000×1000×145×20	76 600

Sarok elem

Termék kód	Szín	HUF listaár
003-019000301	króm	1 900
003-019000304	fehér	1 600

Előlap

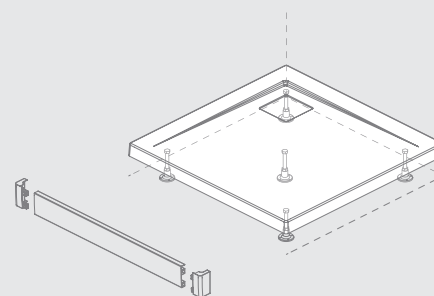
Termékkód	Méret	Szín	HUF listaár
001-510074001	800	króm	7 600
001-510084001	900	króm	7 900
001-510094001	1000	króm	8 200
001-510074004	800	fehér	5 800
001-510084004	900	fehér	6 200
001-510094004	1000	fehér	6 600

Végzőrő elem

Termékkód	Verzió	Szín	HUF listaár
003-019000101	balos	króm	1 900
003-019000201	jobbos	króm	1 900
003-019000104	balos	fehér	1 600
003-019000204	jobbos	fehér	1 600

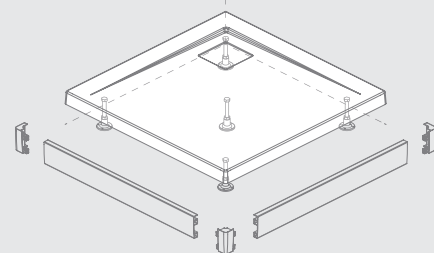
ARGOS C	A1	A2	B1	B2	C1	C2	D1	D2	H1	H2	H3
800×800	800	800	80	80	200	200	135	135	145	20	95
900×900	900	900	80	80	200	200	135	135	145	20	95
1000×1000	1000	1000	80	80	200	200	135	135	145	20	95

ELŐLAP VERZIÓK Argos tálcához



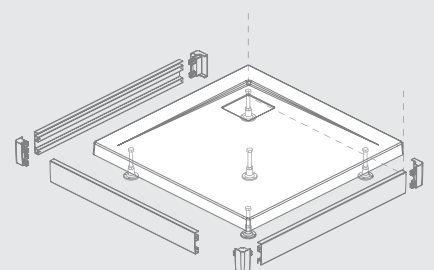
ELŐLAP EGY OLDALRA

Válassza ki a szükséges hosszúságú előlapot és két darab végzőrő elemet.



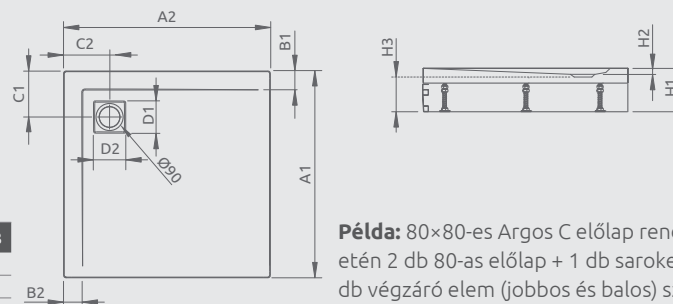
ELŐLAP KÉT OLDALRA

Válassza ki a szükséges hosszúságú előlapokat, a sarokelemet és két darab végzőrő elemet.



ELŐLAP HÁROM OLDALRA

Válassza ki a szükséges hosszúságú előlapokat, két sarokelemet és két darab végzőrő elemet.



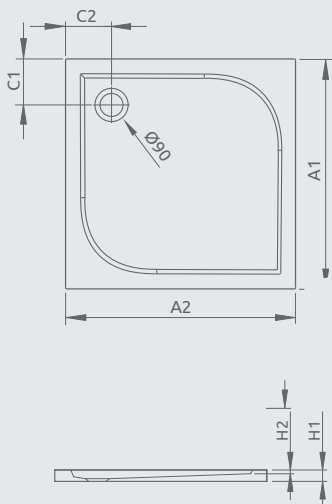
Példa: 80×80-es Argos C előlap rendelés esetén 2 db 80-as előlap + 1 db sarokelem + 2 db végzőrő elem (jobbos és balos) szükséges!

DELOS C

Lapos zuhanytálca



Termékkód	Méret	HUF listaár
SDC0808-01	800×800×45×10	45 700
SDC0909-01	900×900×45×10	48 900
SDC1010-01	1000×1000×50×10	63 600



DELOS C	A1	A2	C1	C2	H1	H2
800×800	800	800	180	180	45	12
900×900	900	900	180	180	45	12
1000×1000	1000	1000	180	180	50	12

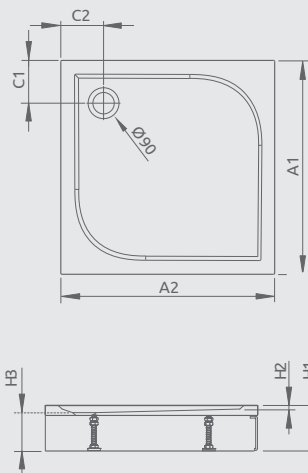
DELOS C előlappal

Zuhanytálca lábbal, levehető előlappal



Termékkód	Méret	HUF listaár
4C88170-03	800×800×140×10	69 900
4C99170-03	900×900×140×10	71 900
4C11170-03	1000×1000×150×10	88 800

Az ár tartalmazza a levehető előlapot is.



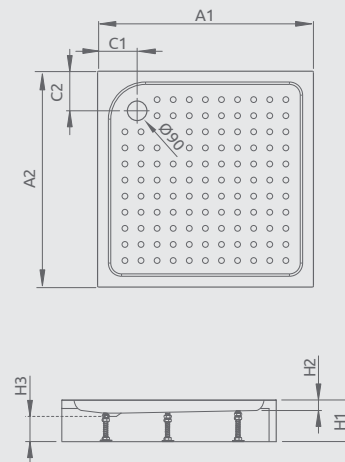
DELOS C	A1	A2	C1	C2	H1	H2	H3
800×800	800	800	180	180	145	12	94
900×900	900	900	180	180	150	12	94
1000×1000	1000	1000	180	180	155	12	94

RODOS C

Előlapos zuhanytálca lábbal



Termékkód	Méret	HUF listaár
4K88155-04	800×800×160×35	44 700
4K99155-04	900×900×160×35	45 900



RODOS C	A1	A2	C1	C2	H1	H2	H3
800×800	800	800	165	165	165	30	90
900×900	900	900	210	210	165	30	90

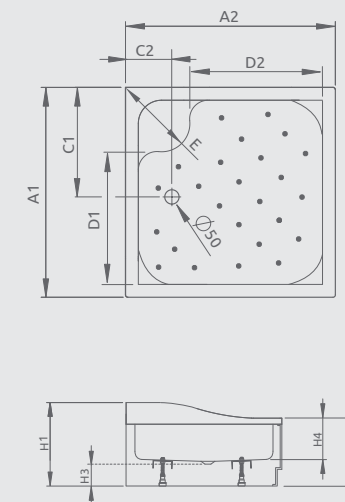
KORFU C

Zuhanytálca lábbal, levehető előlappal



Termékkód	Méret	HUF listaár
4C88400-03	800×800×390×240	83 900
4C99400-03	900×900×390×240	89 900

Az ár tartalmazza a levehető előlapot is.



KORFU C	A1	A2	C1	C2	D1	D2	E	H1	H2	H3	H4
800×800	800	800	450	190	410	410	390	480	370	120	230
900×900	900	900	490	190	480	480	430	480	370	120	230

– acryl zuhanytálca

– lapos acryl zuhanytálca (poliuretán habosítással)

– műmárvány zuhanytálca

GIAROS D

Lapos zuhanytálca

Ajándék SSL1 szifonnal



PAROS D

Zuhanytálca lábbal

Ajándék ST90 szifonnal



A képen a láb nélküli tálca látható.

NORIS D

Zuhanytálca lábbal

Ajándék ST90 szifonnal



A képen láb nélküli tálca látható.

ARGOS D

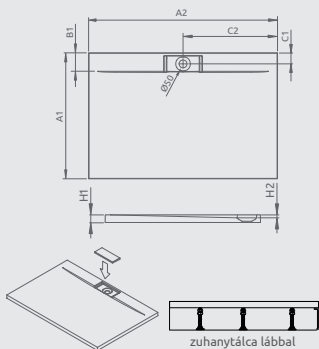
Lapos zuhanytálca

Ajándék R399 szifonnal



Termékkód	Méret	HUF listaár
ÚJ M3GRD9080	900×800×40×18	104 900
MKGD1080-03	1000×800×40×18	113 900
MKGD1090-03	1000×900×40×18	123 800
ÚJ M3GRD1180	1100×800×40×18	116 500
MKGD1190-03	1100×900×40×18	132 900
MKGD1280-03	1200×800×40×18	123 800
MKGD1290-03	1200×900×40×18	139 900
ÚJ M3GRD1210	1200×1000×40×18	157 400
MKGD1490-03	1400×900×40×18	162 300

A tálca lábbal és láb nélkül is beépíthető.
A tálcához előlap nem rendelhető.



GIAROS D	A1	A2	B1	C1	C2	H1	H2
90×80	800	900	100	70	450	40	18
100×80	800	1000	100	70	500	40	18
100×90	900	1000	100	70	500	40	18
110×80	800	1100	100	70	550	40	18
110×90	900	1100	100	70	550	40	18
120×80	800	1200	100	70	600	40	18
120×90	900	1200	100	70	600	40	18
120×100	1000	1200	100	70	600	40	18
140×90	900	1400	100	70	700	40	18

Termékkód	Méret	HUF listaár
MBD8010-03-1	1000×800×30(125)×10	83 500
MBD8012-03-1	1200×800×30(125)×10	88 900
MBD9010-03-1	1000×900×30×15	87 900
MBD9012-03-1	1200×900×30×15	95 500
*MBD9014-03-1	1400×900×30×15	106 600

* A Paros D 1400×900 tálca középlefolyós!

A zuhanytálca lábbal és láb nélkül is beépíthető.

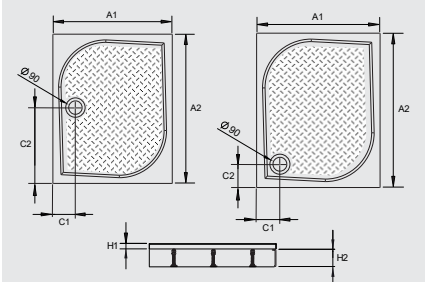
Az előlapos beépítéshez 1 db előlap és 1 db oldallap vásárlása szükséges. (Pl: 1 db 120-as előlap + 1 db 80-as oldallap = 120×80 zuhanytálca előlap)

Előlap

18833	Paros C/D előlap 1000×95	14 000
18834	Paros C/D előlap 1200×95	15 600
18835	Paros C/D előlap 1400×95	17 000

Oldallap

18837	Paros C/D oldallap 800×95	14 000
18838	Paros C/D oldallap 900×95	14 000



PAROS D	A1	A2	C1	C2	H1	H2
1000×800	800	1000	150	150	30	100
1200×800	800	1200	150	150	30	100
1000×900	900	1000	180	180	30	100
1200×900	900	1200	190	190	30	100
1400×900*	900	1400	180	700	30	100

Termékkód	Méret	HUF listaár
MND8014-03-01	1400×800×30×19	101 800
MND8016-03-01	1600×800×30×19	112 300

A zuhanytálca lábbal és láb nélkül is beépíthető.

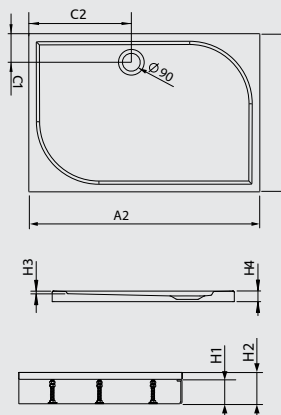
Az előlapos beépítéshez 1 db előlap és 1 db oldallap vásárlása szükséges. (Pl: 1 db 140-es előlap + 1 db 80-as oldallap = 140×80 zuhanytálca előlap)

Előlap

18835	Paros C/D előlap 1400×95	17 000
18836	Paros C/D előlap 1600×95	18 600

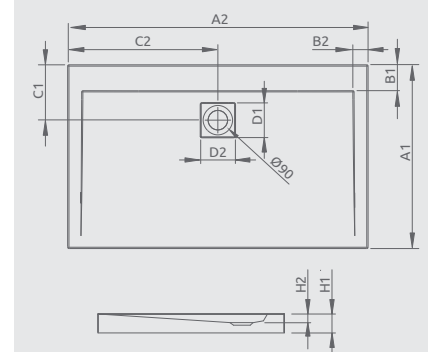
Oldallap

18837	Paros C/D oldallap 800×95	14 000
-------	---------------------------	---------------



NORIS D	A1	A2	C1	C2	H1	H2	H3	H4
1400×800	800	1400	135	700	95	125	10	30
1600×800	800	1600	135	800	95	125	10	30

Termékkód	Méret	HUF listaár
4AD89-01	900×800×55×20	64 500
4AD810-01	1000×800×55×20	74 900
4AD812-01	1200×800×55×20	81 800
4AD910-01	1000×900×55×20	78 300
4AD911-01	1100×900×55×20	82 500
4AD912-01	1200×900×55×20	88 800
4AD914-01	1400×900×55×20	106 900
4AD915-01	1500×900×55×25	109 900
4AD916-01	1600×900×55×25	115 400



ARGOS D	A1	A2	B1	B2	C1	C2	D1	D2	H1	H2
900×800	800	900	100	50	220	450	135	135	55	20
1000×800	800	1000	100	50	220	500	135	135	55	20
1200×800	800	1200	100	55	220	600	135	135	55	20
1000×900	900	1000	100	50	220	500	135	135	55	20
1100×900	900	1100	100	50	220	550	135	135	55	20
1200×900	900	1200	100	55	220	600	135	135	55	20
1400×900	900	1400	100	55	220	700	135	135	55	20
1500×900	900	1500	100	60	220	750	135	135	55	25
1600×900	900	1600	100	60	220	800	135	135	55	25

ARGOS D előlappal

Zuhanytálca lábbal

Ajándék R399 szifonnal



Argos tálca króm előlappal

Tálca lábbal és szifonnal

Termékkód	Méret	HUF listaár
4ADN89-02	800×900×145×20	66 900
4ADN810-02	1000×800×145×20	80 400
4ADN812-02	1200×800×145×20	84 900
4ADN910-02	1000×900×145×20	83 900
4ADN911-02	1100×900×145×20	86 700
4ADN912-02	1200×900×145×20	94 900
4ADN914-02	1400×900×145×20	110 900
4ADN915-02	1500×900×145×25	118 900
4ADN916-02	1600×900×145×25	124 900

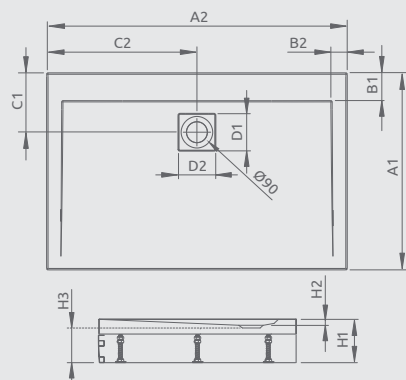
Végzőró elem

Termékkód	Verzió	Szín	HUF listaár
003-019000101	balos	króm	1 900
003-019000201	jobbos	króm	1 900
003-019000104	balos	fehér	1 600
003-019000204	jobbos	fehér	1 600

Sarok elem

Termékkód	Szín	HUF listaár
003-019000301	króm	1 900
003-019000304	fehér	1 600

ARGOS D	A1	A2	B1	B2	C1	C2	D1	D2	H1	H2	H3
900×800	800	900	100	50	220	450	135	135	145	20	90
1000×800	800	1000	100	50	220	500	135	135	145	20	90
1200×800	800	1200	100	55	220	600	135	135	145	20	90
1000×900	900	1000	100	50	220	500	135	135	145	20	90
1100×900	900	1100	100	50	220	550	135	135	145	20	90
1200×900	900	1200	100	55	220	600	135	135	145	20	90
1400×900	900	1400	100	55	220	700	135	135	145	20	90
1500×900	900	1500	100	60	220	750	135	135	145	25	90
1600×900	900	1600	100	60	220	800	135	135	145	25	90



Előlap

Termékkód	Méret	Szín	HUF listaár
001-510074001	800	króm	7 600
001-510084001	900	króm	7 900
001-510094001	1000	króm	8 200
001-510104001	1100	króm	9 300
001-510114001	1200	króm	9 300
001-510134001	1400	króm	9 900
001-510144001	1500	króm	9 900
001-510154001	1600	króm	9 900
001-510074004	800	fehér	5 800
001-510084004	900	fehér	6 200
001-510094004	1000	fehér	6 600
001-510104004	1100	fehér	7 300
001-510114004	1200	fehér	7 300
001-510134004	1400	fehér	8 200
001-510144004	1500	fehér	8 200
001-510154004	1600	fehér	8 200

Előlapok pontos leírása a 186. oldalon is.

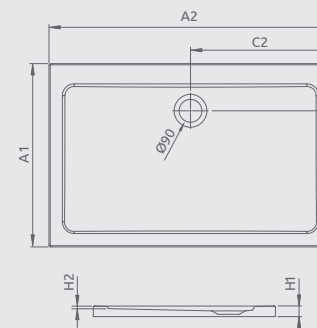
DOROS D

Lapos zuhanytálca

Ajándék ST90 szifonnal



Termékkód	Méret	HUF listaár
SDRD9080-01	900×800×50×23	51 400
SDRD1080-01	1000×800×50×23	52 400
SDRD1180-01	1100×800×50×23	57 700
SDRD1280-01	1200×800×50×23	63 900
SDRD1090-01	1000×900×50×23	57 700
SDRD1190-01	1100×900×50×23	63 900
SDRD1290-01	1200×900×50×23	70 300
SDRD1390-01	1300×900×50×23	76 600
SDRD1210-01	1200×1000×50×23	79 700



DOROS D	A1	A2	C1	C2	H1	H2
900×800	800	900	206	450	45	23
1000×800	800	1000	206	500	50	23
1000×900	900	1000	206	500	50	23
1100×800	800	1100	206	550	50	23
1100×900	900	1100	206	550	50	23
1200×800	800	1200	206	600	50	23
1200×900	900	1200	206	600	50	23
1200×1000	1000	1200	206	600	50	23
1300×900	900	1300	206	650	50	23

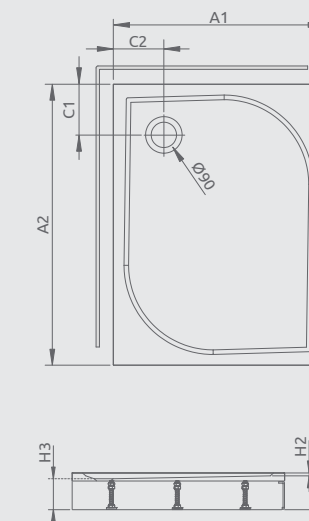
DELOS D

Lapos zuhanytálca

Ajándék ST90 szifonnal



Termékkód	Méret	HUF listaár
4D87545-03	800×750×55×15	45 700
4D97545-03	900×750×55×10	52 400
4D17555-03	1000×750×55×10	54 500



Delos D	A1	A2	C1	C2	H1	H2
800×750	800	750	180	180	45	12
900×750	900	750	180	180	45	12
1000×750	1000	750	180	180	55	12

– acryl zuhanytálca

– lapos acryl zuhanytálca (poliuretán habosítással)

– műmárvány zuhanytálca

DELOS D előlappal

Zuhanytálca lábbal, levehető előlappal

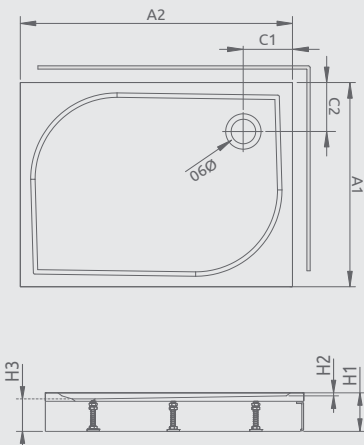
Ajándék ST90 szifonnal



A képen jobbos tálca látható

Termékkód	Méret	HUF listaár
4D87514-03L (balos)	800×750×140×15	68 200
4D87514-03R (jobbos)	800×750×140×15	68 200
4D97514-03L (balos)	900×750×140×15	74 500
4D97514-03R (jobbos)	900×750×140×15	74 500
4D17515-03L (balos)	1000×750×150×15	77 600
4D17515-03R (jobbos)	1000×750×150×15	77 600

Az ár tartalmazza a levehető előlapot is.



Delos D	A1	A2	C1	C2	H1	H2	H3
800×750	800	750	180	180	145	12	94
900×750	900	750	180	180	145	12	94
1000×750	1000	750	180	180	155	12	94

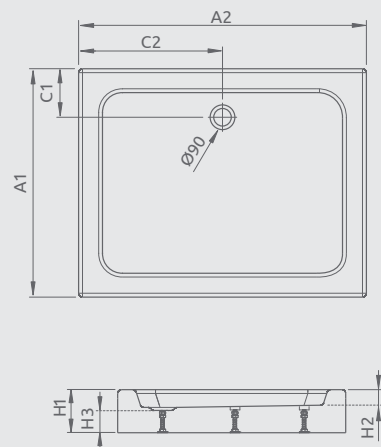
LAROS D előlappal

Előlapos zuhanytálca lábbal

Ajándék ST90 szifonnal



Termékkód	Méret	HUF listaár
SLD8917-01	900×800×170×70	48 800
SLD81017-01	1000×800×170×70	54 900
SLD81217-01	1200×800×170×70	64 900
SLD91017-01	1000×900×170×70	62 900
SLD91217-01	1200×900×170×70	74 500



LAROS D előlapos	A1	A2	C1	C2	H1	H2	H3
900×800	800	900	190	400	170	55	90
1000×800	800	1000	190	500	170	55	90
1200×800	800	1200	190	500	170	55	90
1000×900	900	1000	190	600	170	55	90
1200×900	900	1200	190	600	170	55	90

ZANTOS F

Lapos zuhanytálca

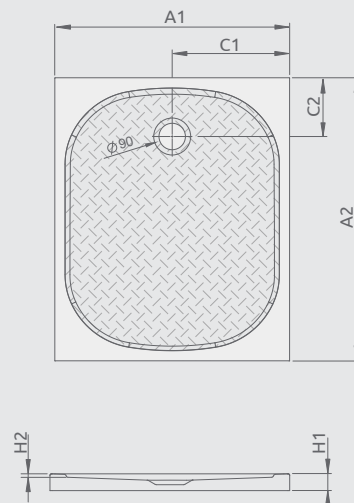
Újdonság

Ajándék ST90 szifonnal



Minden Zantos tálca csúszásgátló felülettel rendelkezik.

Termékkód	Méret	HUF listaár
M3ZNF1080-06	1000×800	97 900
M3ZNF1090-06	1000×900	107 900
M3ZNF1280-06	1200×800	114 400
M3ZNF1290-06	1200×900	123 400



ZANTOS F	A1	A2	C1	C2	H1	H2
1000×800	800	1000	400	200	32	10
1000×900	900	1000	450	200	32	10
1200×800	800	1200	400	200	32	10
1200×900	900	1200	450	200	32	10

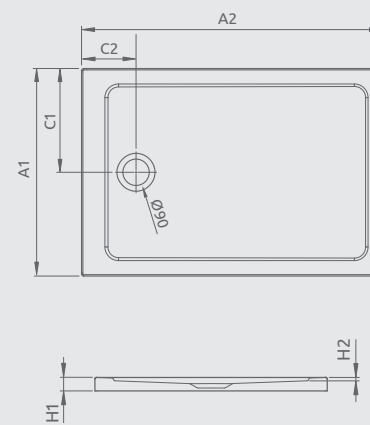
DOROS F

Lapos zuhanytálca

Ajándék ST90 szifonnal



Termékkód	Méret	HUF listaár
SDRF9070-01	900×700×55×12	51 400
SDRF1070-01	1000×700×55×12	51 900
SDRF1080-01	1000×800×55×12	52 400
SDRF1270-01	1200×700×55×12	56 600
SDRF1280-01	1200×800×55×12	60 800
SDRF1290-01	1200×900×55×12	64 900
SDRF1480-01	1400×800×55×12	77 600



DOROS F	A1	A2	C1	C2	H1	H2
900×700	700	900	350	205	55	12
1000×700	700	1000	350	205	55	12
1000×800	800	1000	400	205	55	12
1200×700	700	1200	350	205	55	12
1200×800	800	1200	400	205	55	12
1200×900	900	1200	450	205	55	12
1400×800	800	1400	400	205	55	12

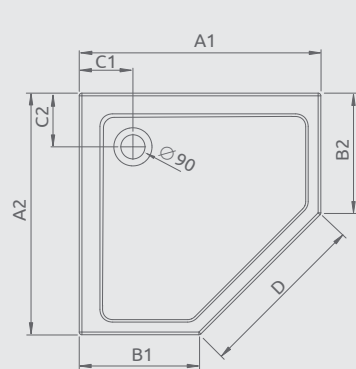
DOROS PT

Lapos zuhanytálca

Ajándék ST90 szifonnal



Termékkód	Méret	HUF listaár
SDRPT9090-01	900×900×50×12	52 400



Doros PT	A1	A2	B1	B2	C1	C2	D	H1	H2
90×90	900	900	450	450	200	200	635	50	12

DOROS PT előlappal

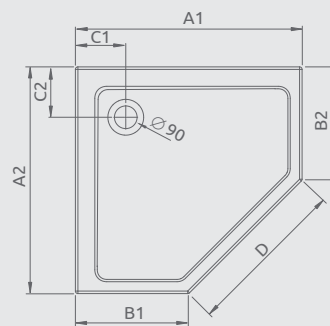
Előlappos zuhanytálca lábbal

Újdonság

Ajándék ST90 szifonnal



Termékkód	Méret	HUF listaár
SDRPTP9090-05	900×900×115×12	59 800



Doros PT előlappal	A1	A2	B1	B2	C1	C2	D	H1	H2	H3
90×90	900	900	450	450	200	200	635	115	12	75

DOROS PT E

Lapos zuhanytálca

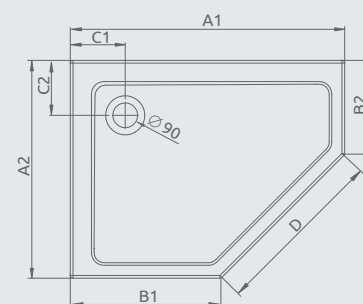
Újdonság

Ajándék ST90 szifonnal



A képen balos tálca látható.

Termékkód	Méret	HUF listaár
SDRPT1080-01L	1000×800×50×12 B	52 400
SDRPT1080-01R	1000×800×50×12 J	52 400



Doros PT E	A1	A2	B1	B2	C1	C2	D	H1	H2
100×80	1000	800	550	350	200	200	635	50	12

DOROS PT E előlappal

Előlappos zuhanytálca lábbal

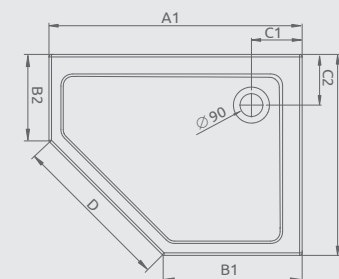
Újdonság

Ajándék ST90 szifonnal



A képen jobbos tálca látható.

Termékkód	Méret	HUF listaár
SDRPTP1080-05L	1000×800×115×12 B	57 700
SDRPTP1080-05R	1000×800×115×12 J	57 700



Doros PT E előlappal	A1	A2	B1	B2	C1	C2	D	H1	H2	H3
100×80	1000	800	550	350	200	200	635	115	12	75

– acryl zuhanytálca

– lapos acryl zuhanytálca (poliuretán habosítással)

– műmárvány zuhanytálca

GRAVÍROZÁS

Lézergravírozás



Ismerje meg egyedi mintáinkat, vagy töltsön fel saját fotókat! A precíziós lézerefénysugár rágravírozza a kiválasztott képet a zuhanykabin vagy zuhanyajtó üvegfelületére.
Részletek a 14. oldaltól

A close-up, high-speed photograph of water splashing, creating numerous droplets and ripples. The water is captured in a dynamic, mid-air state, with a strong blue color cast. The background is a dark, gradient blue, making the white and light blue water droplets stand out. In the upper right corner, there is a solid blue rectangular box containing the text 'Szifonok' in white.

Szifonok

Ajándék szifon minden zuhanytálcához!

A zuhanytálcájával kompatibilis szifont mi álljuk!

ST90

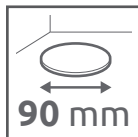
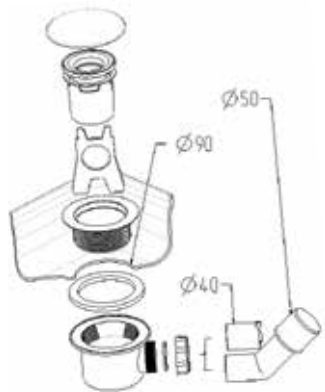
Zuhanytálca szifon, Ø90

Ajándék minden Radaway tálcához!
(kivéve Argos és Giaros tálcák)

A szifon vízáteresztő képessége: 28 l/perc.
A fedél krómozott ABS-ből készül.

Szifon tálca alatti magassága: **80 mm**

Ára: **5.400,- Ft**



R399

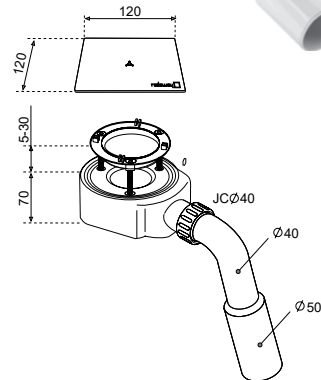
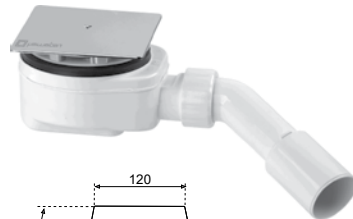
Zuhanytálca szifon, Ø90

Ajándék minden Argos tálcához!

A 90 mm átmérőjű szifonnyílással rendelkező zuhanytálcákhoz ajánljuk. A szifon vízáteresztő képessége: 38 l/perc. A dekoratív fedél krómozott ABS-ből készül. A lefolyócső átmérője 40/50 mm. Minden Argos tálcához ajándékba adjuk króm színben!

Szifon tálca alatti magassága: **70 mm**

Ára: **9.500,- Ft**



5SL1

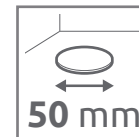
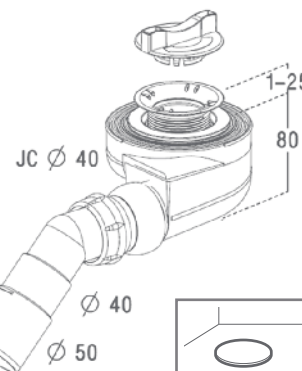
Zuhanytálca szifon, Ø50

Ajándék minden Giaros és burkolható zuhanytálcánkhoz!

Elegáns tálcához különleges szifon! A szifon **vízáteresztő képessége rendkívül nagy: 54 l/perc.** A szifont 135 fokos forgatható csatlakozó idommal szállítjuk.

Szifon tálca alatti magassága: **80 mm**

Ára: **7.000,- Ft**



B602R

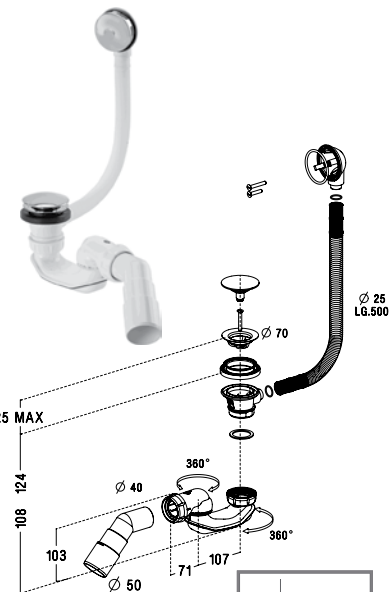
Zuhanytálca szifon, Ø70

Ajándék minden Korfu tálcához!

Click-Clack típusú automata le- és túlfolyó együttes öntisztító szifonnal. A dugó és a leeresztő szelep krómozott sárgarézből készül, hogy kellően erős és tartós legyen. A dugó fedelének átmérője 70 mm. A lefolyó hossza 650 mm. Olyan standard kádakba és mély tálcákhoz ajánljuk, ahol a lefolyó kimeneti nyílásának átmérője 50 mm.

Minden Korfu tálca árában benne van a komplett B602R leeresztő szifon.

Ára: **15.200,- Ft**



Speciális szifonjaink, speciális esetekre

Ha nincs sok hely, vagy óriási vízfolyásra van szükség, akkor vásároljon különlegességeink közül.

TURBOFLOW TB90P

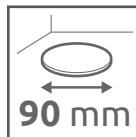
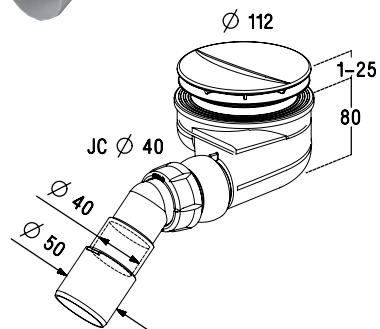
Zuhanytálca szifon, Ø90

54 l/perc vízelvezető képességgel!

Ajánljuk minden lapos vagy kis mélységű zuhanytálcánkhoz abban az esetben, ha az Ön zuhanyrendszerének a vízhozama magasabb az átlagosnál. A szifon vízátvezető képessége: 54 l/perc! (A normál szifonok 28 l/perc vízátvezető képességűek.)

Szifon tálca alatti magassága: **80 mm**

Ára: **8.300,- Ft**



R400 SLIM

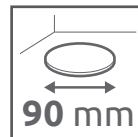
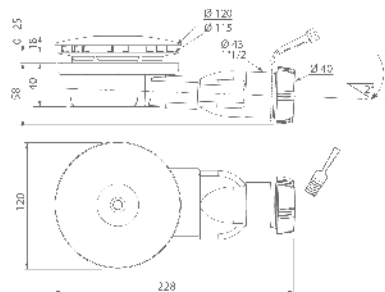
Zuhanytálca szifon, Ø90

Slim szifon, csak 4 cm-es beépítési mélység szükséges!

90 mm átmérőjű lefolyónyílással rendelkező tálcákhoz ajánljuk. A kellemetlen csatornaszagot a szilikon membrános konstrukció nem engedi át még akkor sem, ha a szifon már hosszú ideje nincs használva. A vízátvezető képesség 33,6 l/perc. A lefolyócső átmérője 40/50 mm. Lapos tálcákhoz ajánlott.

Szifon tálca alatti magassága: **40 mm**

Ára: **9.500,- Ft**



R400 SLIM W

Újdonság

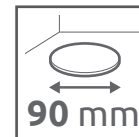
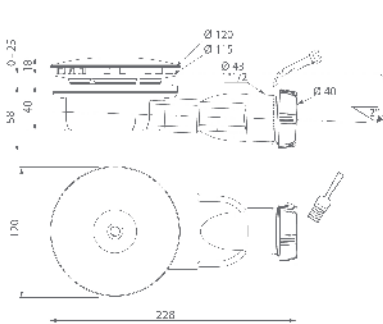
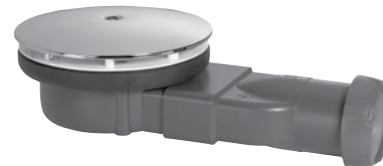
Zuhanytálca szifon, Ø90

Slim szifon, csak 4 cm-es beépítési mélység szükséges!

Vízbűzárás kivétel. A kellemetlen csatornaszagot a 2 cm-es vízoszlop nem engedi át. Rendszeres használat esetén ott javasoljuk beépítésre, ahol kevés a hely. A vízátvezető képesség 24 l/perc.

Szifon tálca alatti magassága: **40 mm**

Ára: **9.500,- Ft**



R510

Újdonság

Zuhanytálca szifon, Ø90

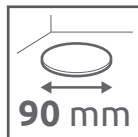
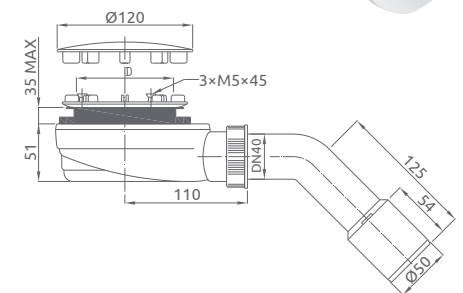
Ellenálló, rozsdamentes takarófedéllel, szállodákba ajánljuk.

Különleges szifonunk beépítése gyors a forgatható csatlakozó idomnak köszönhetően.

Magassága a tálca alatt mindösszesen 51 mm. Felülről könnyen tisztítható, tartós és erős rozsdamentes takarófedéllel szállítjuk. A vízátvezető képesség 38 l/perc.

Szifon tálca alatti magassága: **51 mm**

Ára: **9.990,- Ft**



Kiegészítő termékek

A Radaway termékkiegészítői nemcsak hasznosak, de fürdőszobája díszévé is válhatnak. Ha a zuhanykabin vásárlásakor megfeledkezett volna a kiegészítőkről, ne essen kétségbe, ezek a kiegészítők akár utólagosan is megvásárolhatóak és felhelyezhetőek.

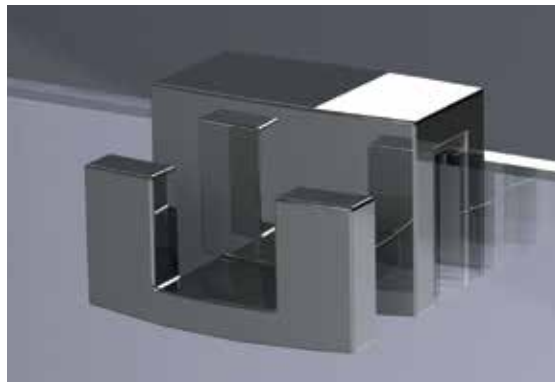
ZUHANYTÁLCASZEGÉLY CSOMAG TÖRÖLKÖZŐTARTÓ



Egyenetlen a fal? Megoldást jelent Önnek a zuhanytálca szegély csomag. Ajánljuk mindenféle fal egyenetlenség eltakarására.

Tartalma: 2 x 195 cm szegély, 2 db sarokidom, 2 db végzáró idom.

Ára: 8.500,- Ft

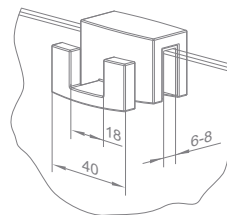


A praktikus akasztót javasoljuk minden 6 és 8 mm-es üvegvastagságú, keret nélküli kabinhoz, törölközője, ruhája elhelyezéséhez.

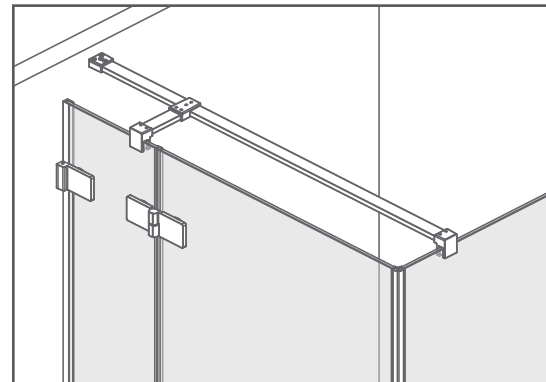
Anyaga: alumínium

Használható: Modo New, Euphoria, Arta, Espera, Idea, Fuente New, Essenza New, Almatea, Eos, Eos II, Torrenta, Twist kabinoknál.

Ára: 3.600,- Ft



KERESZTMEREVÍTŐ SZETT



A SZETT TARTALMA:

- Üvegmegfogó elem 2db
- Fali rögzítő elem 1db
- Összekötő elem 1db
- 1500 mm hosszú profilelem (megfelelő méretre a helyszínen vágandó)

Keresztmerevítő szett 6 mm-es KDJ kabinokhoz. Termékkód: 6KWK1

Ár: 31.400,- Ft

Keresztmerevítő szett 8 mm-es KDJ kabinokhoz. Termékkód: 8KWK1

Ár: 31.400,- Ft

FÜRDŐSZOBAI VÍZLEHÚZÓ

Csempe, zuhanykabin, tükör és üvegfelület vízlehúzásához.

A vízlehúzó sík és vízkömentes ragyogást biztosít. A vízlehúzó mellé ajándékba adunk 1 db fali tartót.

Anyaga: rozsdamentes acél

Ára: 7.500,- Ft

EasyClean® GLASS CLEANER

A tisztább zuhanykabinért! A Glass Cleaner hatékonyan távolítja el a vízkő és szappan okozta szennyeződéseket és lerakódásokat.

Zuhanykabinok üveg felületének tisztításához és karbantartásához, mindennapos használatra javasoljuk.

Ára: 4.500,- Ft

EasyClean® GLASS PROTECTOR

A Radaway Easy Clean bevonat hosszú távú védelmet nyújt a vízkőlerakódásokkal szemben.

A védőréteg meggátolja a víz üvegfelületre tapadását. A Glass Protector rendszeres használatával az EasyClean® bevonat élettartamát meghosszabbíthatja. A zuhanyzás sűrűségétől függően 4-6 havonta egyszer kell a karbantartást elvégezni.

Ára: 5.900,- Ft



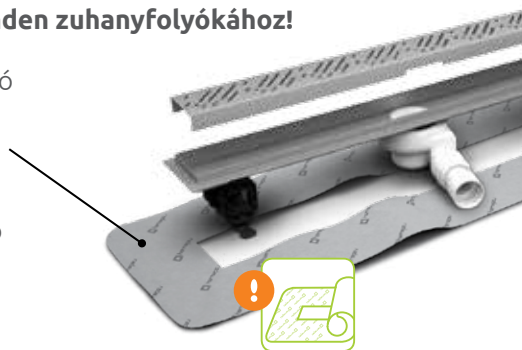
Rozsdamentes
zuhanyfolyókák

Vízvezetések a burkolat alatt!

Manapság egyre gyakrabban építik a zuhanykabinokat hagyományos zuhanytálca helyett közvetlenül a burkolatra. A folyókák és burkolható zuhanytálcák népszerűsége évről évre nő. Ezt a vízvezetési lehetőséget nem csak idősek és mozgáskorlátozottak által használt fürdőszobákba ajánljuk, hanem azoknak is akik szeretik a letisztult, esztétikus és elegáns megoldásokat.

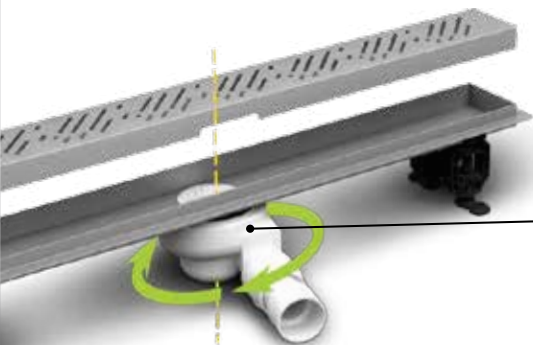
Ajándék szigetelőgallér minden zuhanyfolyókához!

- Rugalmas és teljesen vízzáró
- Sav és lúgálló
- Egy darabból van
- Peremre ragasztható
- Falfelületekre is felhajtható



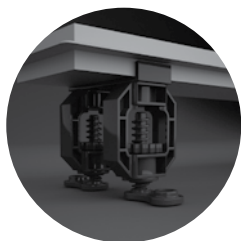
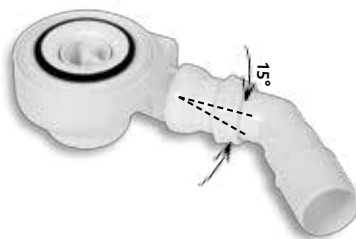
360°-ban állítható bekötési irány

Körbeforgatható, így a bekötésnél ideális irányba állítható, kiküszöbölve a felesleges toldásokat, idomokat a lefolyócsőben.



5SL1 Különleges zuhanyfolyóka szifon

- 54 l/perc extra vízátfolyás
- DN 40-50-es csuklós, méretre vágható csőcsonk
- Gyors és könnyű telepítés
- 80 mm-es beépítési mélység
- ABS műanyag szifon
- Kivehető és könnyen tisztítható búzzár

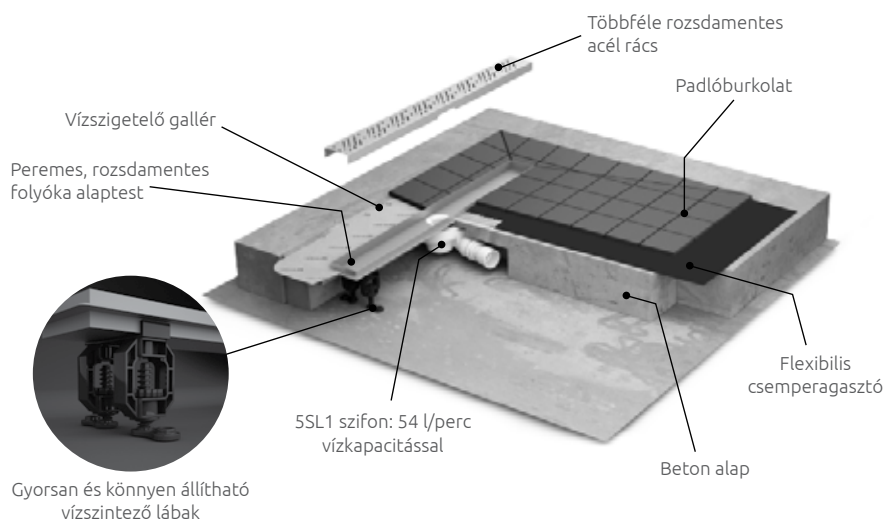


Gyorsan beállítható vízszintező lábak

- Erős kivitel
- Talajhoz rögzíthető kialakítás
- Rövid összeszerelési idő
- Gyors, pontos beállítási lehetőség



Rozsdamentes zuhanyfolyóka



B – Burkolható



F – Flowers



Q – Quadro



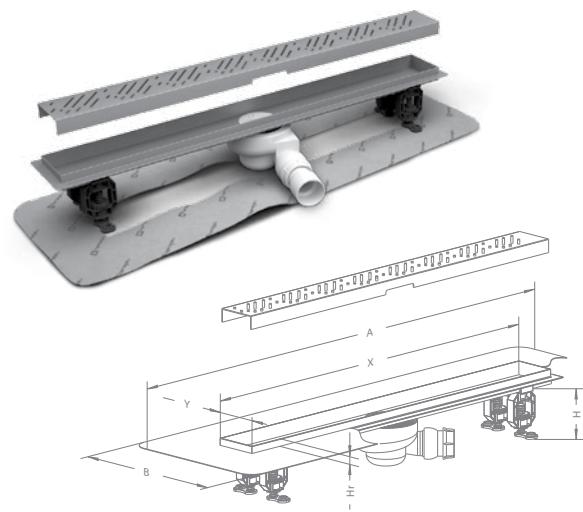
R – Rain



S – Steel



Zuhanyfolyóka 8-12 mm vastagságú burkolathoz



A megrendelés során kérjük adja meg együttesen a kiválasztott alaptest és rács cikkszámát is!

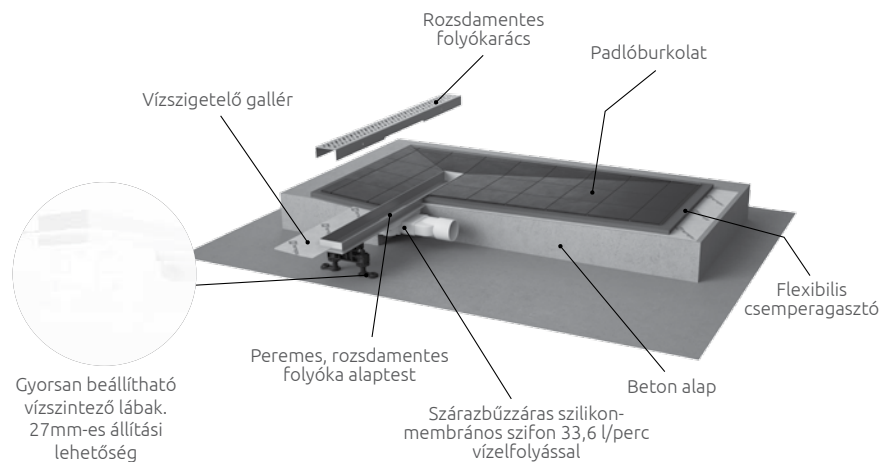
Alaptest termék kód	X	Y	A	B	H	Hr
5L055A	550	80	772	300	79-106	15
5L065A	650	80	872	300	79-106	15
5L075A	750	80	972	300	79-106	15
5L085A	850	80	1072	300	79-106	15
5L095A	950	80	1172	300	79-106	15
5L105A	1050	80	1272	300	79-106	15
5L115A	1150	80	1372	300	79-106	15

Alaptest termék kód	Rács termék kód	Folyóka hossza (mm)	HUF listaár
5L055A	5R055X	550	54 500 Ft
5L065A	5R065X	650	60 400 Ft
5L075A	5R075X	750	64 900 Ft
5L085A	5R085X	850	68 800 Ft
5L095A	5R095X	950	73 400 Ft
5L105A	5R105X	1050	77 600 Ft
5L115A	5R115X	1150	80 800 Ft

* Rendelésnél a rács termék kód "X" helyére kérjük írja be a folyókarács mintázat kezdőbetűjét. B - Burkolható, F - Flowers, Q - Quadro, R - Rain, S - Steel

SLIM rozsdamentes zuhanyfolyóka

Újdonság



B – Burkolható



R – Rain



S – Steel



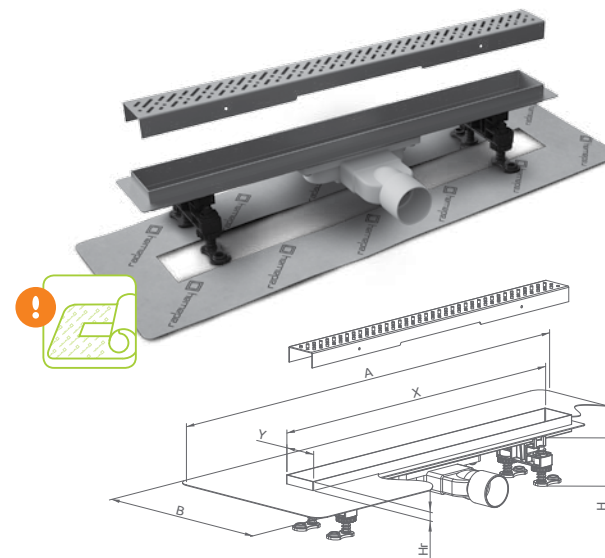
GB – Fekete üveg



GW – Fehér üveg



SLIM Rozsdamentes zuhanyfolyóka 8-12 mm vastagságú burkolathoz



A megrendelés során kérjük adja meg együttesen a kiválasztott alaptest és rács cikkszámát is!

Alaptest termék kód	A	X	Y	B	H	Hr
5L055S	770	550	56	300	50-77	14
5L065S	870	650	56	300	50-77	14
5L075S	970	750	56	300	50-77	14
5L085S	1070	850	56	300	50-77	14
5L095S	1170	950	56	300	50-77	14

Alaptest termék kód	Rács termék kód	Folyóka hossza (mm)	HUF listaár		
			Burkolható ráccsal	Rain, Steel ráccsal	Fekete, Fehér üveggel
5L055S	5R055SX	550	52 400 Ft	57 700 Ft	66 100 Ft
5L065S	5R065SX	650	56 600 Ft	61 900 Ft	69 200 Ft
5L075S	5R075SX	750	59 800 Ft	65 700 Ft	73 400 Ft
5L085S	5R085SX	850	62 900 Ft	68 800 Ft	76 200 Ft
5L095S	5R095SX	950	65 700 Ft	71 300 Ft	79 700 Ft

Rendelésnél a rács termék kód "X" helyére kérjük írja be a folyókarács mintázat kezdőbetűjét: B – Burkolható, R – Rain, S – Steel, GB – Fekete üveg, GW – Fehér üveg

! Ajándék szigetelőgallér minden zuhanyfolyókahoz!

Burkolható zuhanytálcák

A burkolható zuhanytálcák előnyei:

- Gyárilag kialakított optimális lejtés.
- Nincsenek a burkolat lerakásából adódó egyenetlen felületek, pangó vizes részek.
- Magas minőségű, gomba és penészedésgátló vízszigetelő szövetrel ellátott tálcafelület.
- Rugalmas és teljesen vízzáró gallérkialakítás a tálcavégeken, ami ráhajtható a falfelületekre is.
- Gyors, egyszerű és precíz beépítési lehetőség.
- Nagymértékben megkönnyíti a padlólapok tökéletes lerakását.
- A zuhanyzótérben a hosszú oldal mentén, vagy a rövidebb oldal mentén is kialakítható a folyóka, a kívánt lejtés irányának és hosszának megfelelően.
- Többféle rozsdamentes folyókaráccsal is választható.
- Burkolható ráccsal is rendelhető.
- A burkolat vastagságához választható peremmélységű folyókák. (8-12 mm és 5-7 mm vastagságú burkolatokhoz)
- 100%-ban vízzáró, garantáltan szivárgásmentes vízszigetelés a burkolat alatt!

Nézze meg a burkolható zuhanytálcák beépítéséről készített **videókat!**



Használja a telefonját a QR kód beolvasásához.



100%-ban vízzáró, garantáltan szivárgásmentes vízszigetelés a padlóburkolat alatt!

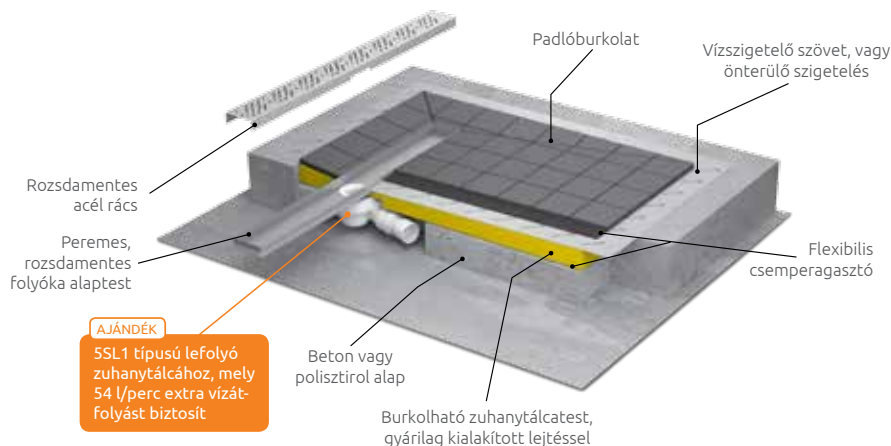
Burkolható tálcáink lerakása egyszerű, használata pedig biztonságos.

- 1 A megfelelő mélység kialakítása készülhet polisztirol alapra, vagy kötőanyag feltöltéssel is.
- 2 A szilárd és vízszintes alapra könnyen és gyorsan ragasztható a burkolható zuhanytálca.
- 3 Beragasztáskor a széleken ellenőrizhető a vízszintes beállítás.

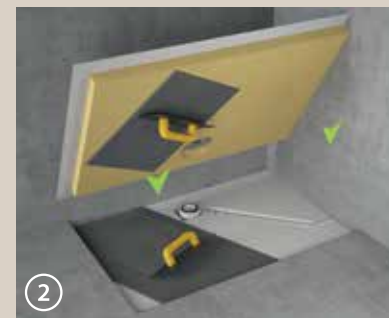
Így garantált a tálcafelület lejtése minden irányból a folyóca felé. A függőleges falfelületre felhajtható szigetelőgallér vízszintes irányban a padlóváltást is fedi.

Burkolható zuhanytálca típusok integrált zuhanyfolyókéval

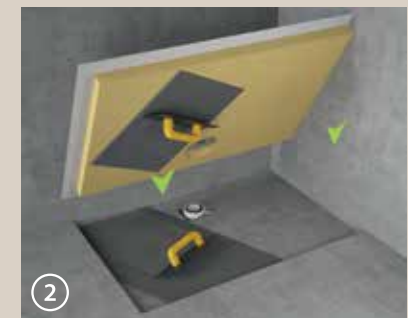
Termékeink megvásárolhatóak négyzet és téglalap alakú kivitelben több méretben. Elsősorban az Modo New, Arta, Euphoria, Espera, Idea, Fuenta New, Essenza New, EOS, EOS II és Almatea szögletes kabinokhoz ajánljuk.



I. Burkolható zuhanytálca beépítése polisztirol alapra



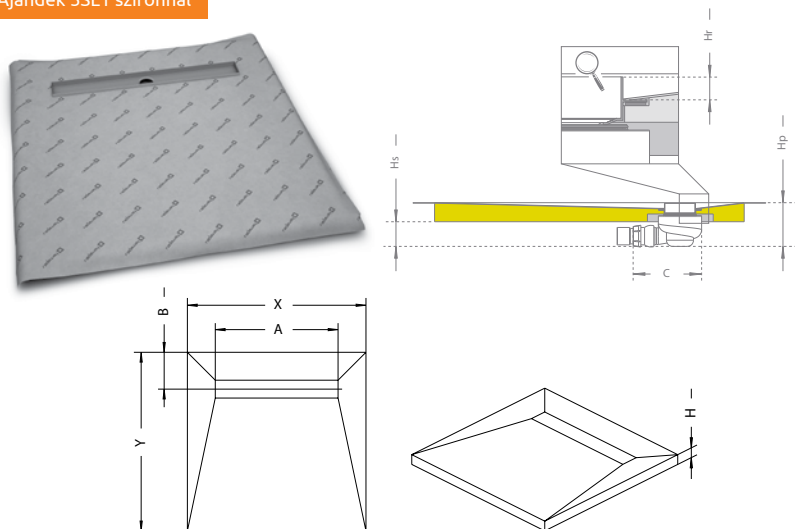
II. Burkolható zuhanytálca beépítése kötőanyaggal kialakított alapra



Négyzet alakú zuhanytálca folyókával

Minden zuhanyajtóhoz illetve szögletes zuhanykabinhoz ajánljuk!

Ajándék 5SL1 szifonnal



Négyzet alakú zuhanytálca 8-12 mm vastag padlóburkolatokhoz

Termékkód	Méret	Folyóka hossza (mm)	HUF listaár
*5CL0808A-X	790×790	550	104 900
*5CL0909A-X	890×890	650	107 100
*5CL1010A-X	990×990	750	114 800
*5CL1111A-X	1090×1090	850	126 400
*5CL1212A-X	1190×1190	950	133 900

Termékkód	X	Y	H	A	B	Hr	Hs	Hp	C
5CL0808A	790	790	48	550	165	15	65	108	180
5CL0909A	890	890	48	650	165	15	65	108	180
5CL1010A	990	990	48	750	165	15	65	108	180
5CL1111A	1090	1090	48	850	165	15	65	108	180
5CL1212A	1190	1190	48	950	165	15	65	108	180

*Rendelésnél a tábla termékkód "X" helyére kérjük írja be a folyókarács mintázat kezdőbetűjét. (B-Burkolható, F-Flowers, Q-Quadro, R-Rain, S-Steel). Az ár tartalmazza a folyókarácsot.



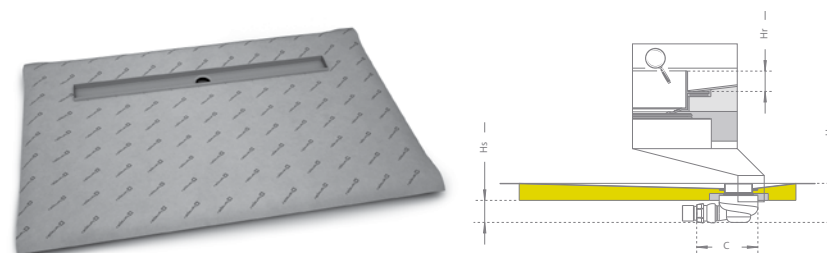
Négyzet alakú burkolható zuhanytálca
5-7 mm vastag burkolatokhoz is!

A QR kód beolvasásával tekintse meg a választékot a www.radaway.hu weboldalon.

Téglalap alakú zuhanytálca folyókával a hosszú oldal mentén

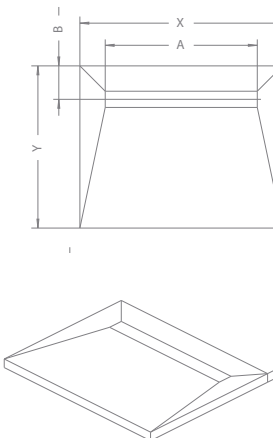
Minden zuhanyajtóhoz illetve aszimmetrikus zuhanykabinhoz ajánljuk!

Ajándék 5SL1 szifonnal



Téglalap alakú zuhanytálca 8-12 mm vastag padlóburkolatokhoz

Termékkód	Méret	Folyóka hossza (mm)	HUF listaár
*5DLA0908A-X	890*790	650	99 900
*5DLA1008A-X	990*790	750	104 900
*5DLA1009A-X	990*890	750	106 600
*5DLA1108A-X	1090*790	850	114 000
*5DLA1109A-X	1090*890	850	116 200
*5DLA1208A-X	1190*790	950	118 500
*5DLA1209A-X	1190*890	950	122 800
*5DLA1408A-X	1390*790	1150	132 300
*5DLA1409A-X	1390*890	1150	134 200
*5DLA1608A-X	1590*790	1150	139 500
*5DLA1609A-X	1590*890	1150	141 500
*5DLA1708A-X	1690*790	1150	141 500
*5DLA1709A-X	1690*890	1150	145 900



Termékkód	X	Y	H	A	B	Hr	Hs	Hp	C
5DLA0908A	890	790	48	650	165	15	60	108	180
5DLA1008A	990	790	48	750	165	15	60	108	180
5DLA1009A	990	890	48	750	165	15	60	108	180
5DLA1108A	1090	790	48	850	165	15	60	108	180
5DLA1109A	1090	890	48	850	165	15	60	108	180
5DLA1208A	1190	790	48	950	165	15	60	108	180
5DLA1209A	1190	890	48	950	165	15	60	108	180
5DLA1408A	1390	790	48	1150	165	15	60	108	180
5DLA1409A	1390	890	48	1150	165	15	60	108	180
5DLA1608A	1590	790	58	1150	165	15	60	108	180
5DLA1609A	1590	890	58	1150	165	15	60	108	180
5DLA1708A	1690	790	58	1150	165	15	60	108	180
5DLA1709A	1690	890	58	1150	165	15	60	108	180

Téglalap alakú burkolható
zuhanytálca 5-7 mm vastag
burkolatokhoz is!



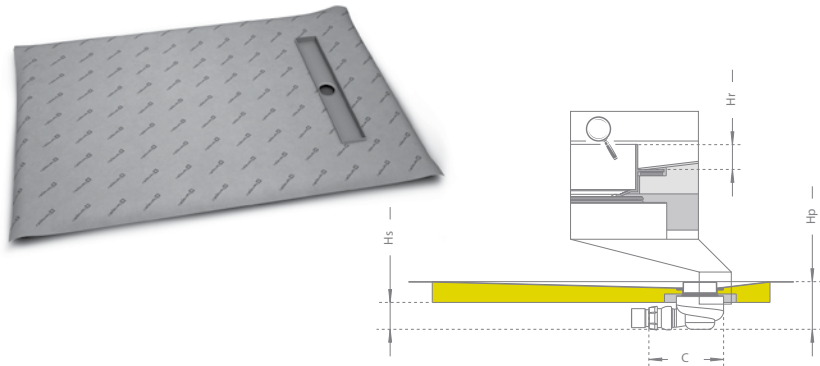
A QR kód beolvasásával tekintse meg a választékot a www.radaway.hu weboldalon.

*Rendelésnél a tábla termékkód "X" helyére kérjük írja be a folyókarács mintázat kezdőbetűjét. (B-Burkolható, F-Flowers, Q-Quadro, R-Rain, S-Steel). Az ár tartalmazza a folyókarácsot.

Téglalap alakú zuhanytálca folyókával a rövid oldal mentén

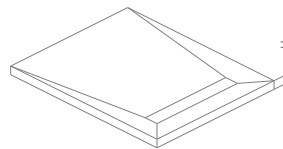
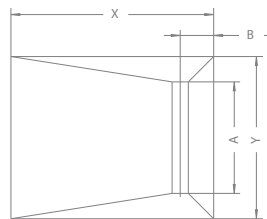
Minden zuhanyajtóhoz illetve aszimmetrikus zuhanykabinhoz ajánljuk!

Ajándék 5SL1 szifonnal



Téglalap alakú zuhanytálca 8-12 mm vastag padlóburkolatokhoz

Termékkód	Méret	Folyóka hossza (mm)	HUF listaár
*5DLB0908A-X	890*790	550	95 500
*5DLB1008A-X	990*790	550	97 900
*5DLB1009A-X	990*890	650	99 900
*5DLB1108A-X	1090*790	550	101 000
*5DLB1109A-X	1090*890	650	105 500
*5DLB1208A-X	1190*790	550	104 900
*5DLB1209A-X	1190*890	650	106 500



Termékkód	X	Y	H	A	B	Hr	Hs	Hp	C
5DLB0908A	890	790	48	550	165	15	60	108	180
5DLB1008A	990	790	48	550	165	15	60	108	180
5DLB1009A	990	890	48	650	165	15	60	108	180
5DLB1108A	1090	790	48	550	165	15	60	108	180
5DLB1109A	1090	890	48	650	165	15	60	108	180
5DLB1208A	1190	790	48	550	165	15	60	108	180
5DLB1209A	1190	890	48	650	165	15	60	108	180

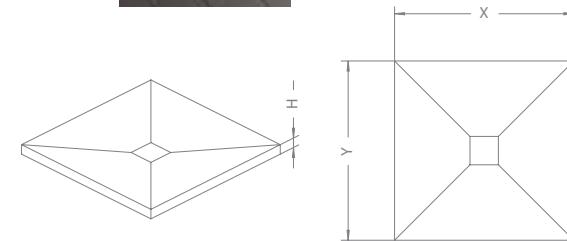
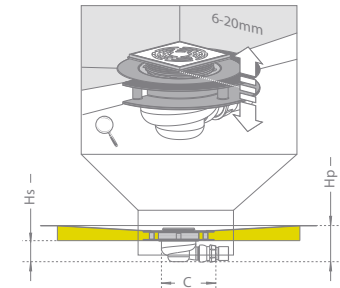
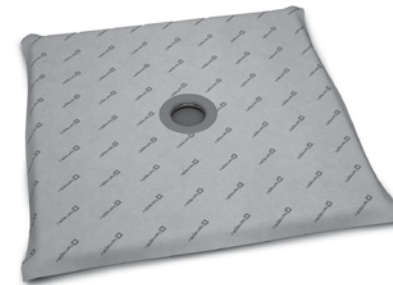
Téglalap alakú burkolható zuhanytálca 5-7 mm vastag burkolatokhoz is!



A QR kód beolvasásával tekintés meg a választékokat a www.radaway.hu weboldalon.

*Rendelésnél a tálca termékkód "X" helyére kérjük írja be a folyókarács mintázat kezdőbetűjét. (B-Burkolható, F-Flowers, Q-Quadro, R-Rain, S-Steel). Az ár tartalmazza a folyókarácsot.

Négyzet alakú zuhanytálca padlóössze-folyóval, compact szifonnal



Termékkód	Méret	HUF listaár
5CK0808	790*790	73 500
5CK0909	890*890	76 000
5CK1010	990*990	79 300
5CK1111	1090*1090	91 900
5CK1212	1190*1190	94 400

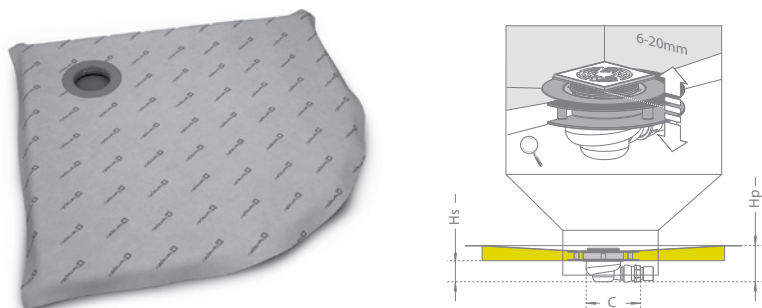
Termékkód	X	Y	H	Hs	Hp	C
5CK0808	790	790	48	65	113	180
5CK0909	890	890	48	65	113	180
5CK1010	990	990	48	65	113	180
5CK1111	1090	1090	48	65	113	180
5CK1212	1190	1190	48	65	113	180

Az ár tartalmazza a rozsdamentes lefolyórácsot is.

Negyedköríves zuhanytálca padlóösszefolyóval, compact szifonnal

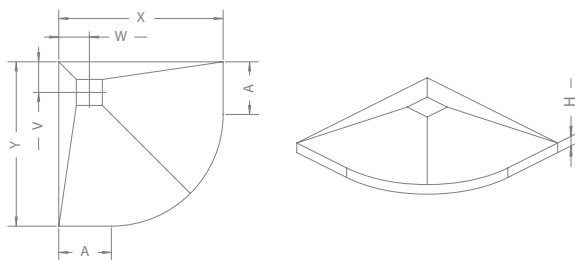
Minden negyedköríves zuhanykabinhoz ajánljuk!

Íves zuhanykabinoknál ideális választás azok számára, akik épített zuhanytálcát szeretnének. Tökéletesen összehozza a kabin ívét és a sarkokat mindezt egy pontba lejtetve. Ezt a megoldást az Euphoria, Fuente New, Essenza New, EOS, EOS II és Almatea íves kabinokhoz ajánljuk.



Termékkód	Méret	HUF listaár
5AK0808	790*790	76 000
5AK0909	890*890	78 000
5AK1010	990*990	79 000

Az ár tartalmazza a rozsdamentes lefolyórácsot is.

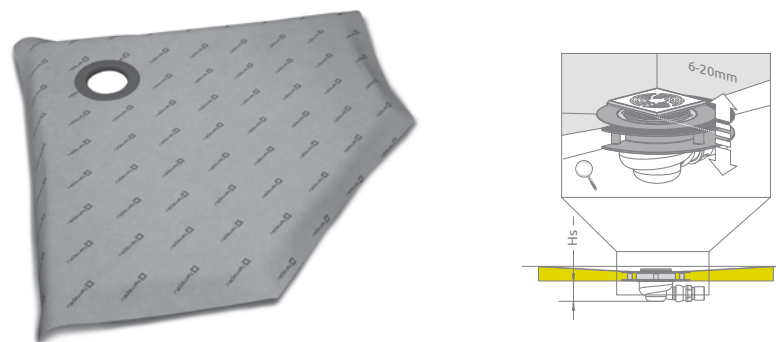


Termékkód	X	Y	H	Hs	A	V	W	Hp	C
5AK0808	790	790	48	65	260	180	180	113	180
5AK0909	890	890	48	68	360	180	180	113	180
5AK1010	990	990	48	68	460	180	180	113	180

Ötszögletű, szimmetrikus zuhanytálca padlóösszefolyóval, compact szifonnal

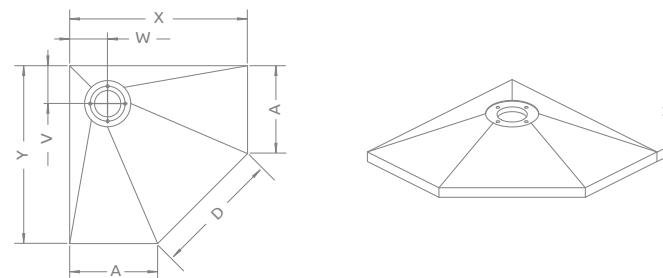
Újdonság

Essenza New PTJ ötszögletű zuhanykabinhoz ajánljuk!



Termékkód	Méret	HUF listaár
5PK0808	790x790	69 500
5PK0909	890x890	70 900
5PK1010	990x990	71 900

Az ár tartalmazza a rozsdamentes lefolyórácsot is.

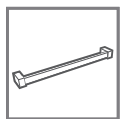


Termékkód	X	Y	H	Hs	A	D	V	W
5PK0808	790	790	48	65	340	635	190	190
5PK0909	890	890	48	65	440	635	190	190
5PK1010	990	990	48	68	540	635	190	190



Aszimmetrikus, ötszögletű burkolható
zuhanytálcákért látogasson el a
www.radaway.hu-ra

Rendelési segédlet



Törölközőtartó

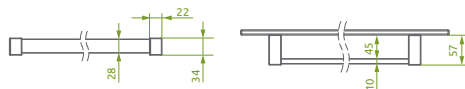
Törölközője mindig kéznél van?



A MEGRENDELŐ NEVE, TEL.SZÁMA ÉS E-MAIL CÍME:

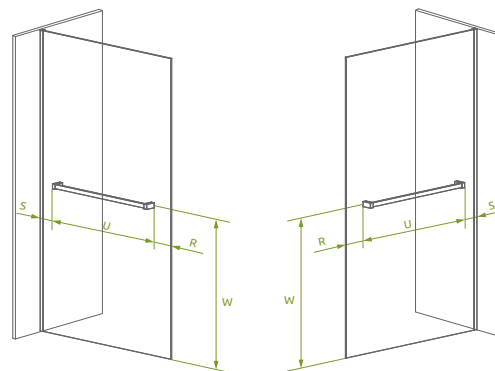
.....

WRG



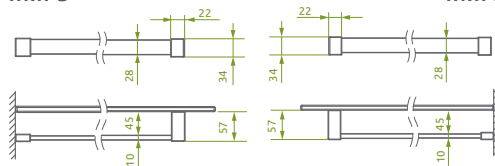
WRG – Balos változat

WRG – Jobbos változat



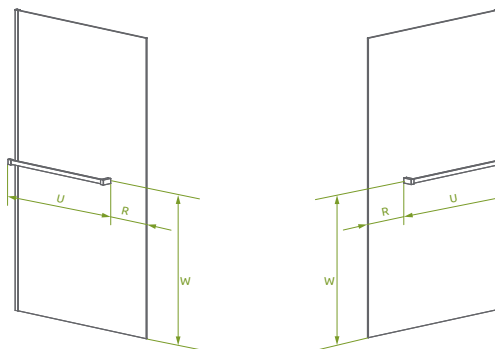
WRW-B

WRW-J



WRW - B

WRW - J



Zuhanykabin típusa:

- Balos
- Jobbos
- Szimmetrikus

A törölközőtartó helye:

ⓘ A termék nyílóajtájára nem helyezhető!

- Oldalfal
- Frontoldal (pl.: Premium Plus DWJ fix üveg)
- Egyéb _____

A törölközőtartó rögzítésének a típusa:

- Üvegre ragasztás két ponton: WRG
- Rögzítés az üvegre és a falra (balos): WRW-B
- Rögzítés az üvegre és a falra (jobbos): WRW-J

Elhelyezés - magasság:

- A zuhanykabin magasságához viszonyítva középen
- Az ajtófogantyúval egy magasságban
- Más méret "W": _____

Elhelyezés – szélesség:

- Hosszúsági méret "U" (300mm - 1000mm) _____
- A zuhanykabin szélességéhez viszonyítva középen
- Más elhelyezés esetén "R" vagy "S" _____
(min. 50 mm)

Törölközőtartó színe

- Króm

A rendelési segédletet letöltheti a weboldalunkról vagy kérje viszonteladó partnerünk segítségét. (A törölközőtartót a zuhanykabinnal egy időben kell megrendelni.)

Márkaszerviz

2+1 év garanciával

Cégünk sokéves tapasztalata alapján biztosan állítjuk, hogy a zuhanykabinok használhatóságát és hosszú távú megbízható működését nagymértékben befolyásolja a szakszerű beépítés.

Elsődlegesen javasoljuk márkaszervizünket, mely gyorsan és rugalmasan kezeli az Ön igényét a beépítési időpont kiválasztásában is. 2 év garanciát biztosítunk Radaway zuhanykabinjainkra, mely időt még 1 évvel meghosszabbíthatja, amennyiben zuhanykabinja összeszerelését szakszervizünkre bízza.

Bízza ránk a Radaway kabinok beépítését!

Mi garantáljuk, hogy a szervizünk által szakszerűen és precízen beépített zuhanykabinok kifogástalan minőségben hosszú ideig fogják Önt szolgálni, nem beszélve arról, hogy a beszerelési megbízásával Ön rengeteg időt takarít meg. Tehát összefoglalva az alábbi előnyöket kínáljuk Önnek:

Szakszerű összeszerelés:

- kockázatmentesség
- időmegtakarítás
- hosszú élettartam
- precíz működés

Szakszerű összeszerelés = Megnövelt (2+1 év) garancia Garancia = biztonság, tartósság, minőség

Szervizünk vállalja a kínálatunkba tartozó összes termék garanciális és garancian túli szerelését, szervizelését, valamint ezen termékek beüzemelését az ország egész területén.

⚠ Ne feledje! Radaway termék vásárláskor minden esetben kérje a kitöltött jótállási jegyet.



Általános beépítési követelmények, tanácsok

A Radaway zuhanykabinok tökéletes működéséhez és esztétikai külleméhez elengedhetetlen a jól előkészített helyszín kialakítása.

Melyek ezek nagy általánosságban?

- A zuhanykabin oldalsó profiljainak vagy zsanérjainak felszerelésére szolgáló burkolt és vízzáró falfelület legalább a profil beépítési magasságáig függőleges kell, hogy legyen.
- A falfelület a függőlegestől ± 1 cm-nél jobban ne térjen el.
- Amennyiben a zuhanykabin padlózatra kívánja építtetni, akkor a zuhanykabin alsó záró profilja teljes terjedelmében csak vízszintes felületre építhető.
- A tálca helye legyen kiburkolva a tálca alatt és mögött is.
- Zuhanytálcás kialakításnál a tálca felső éleinek minden irányban vízszintesen kell állniuk.
- **A zuhanytálcát soha ne süllyessze be a csempe alá, mert a megrendelt kabin ebben az esetben leloghat róla, valamint garanciavesztést okoz.**
- A fal és a tálca között megfelelő vízszigetelésnek kell lennie.

Rendelje meg szolgáltatásainkat a **megnövekedett 2+1 év garanciával** az alábbi elérhetőségeinken:

E-mail: szerviz@metahungary.hu vagy **fax:** 76/540-255. (Szervizünk 24 órán belül felveszi Önnel a kapcsolatot.)

Állunk rendelkezésére zuhanykabinjaink szakszerű beépítésével az ország egész területén 27.000,- Ft +ÁFÁ-tól, ami a kilométer díjat is tartalmazza. Vállalunk garancián túli javításokat saját termékeink esetében 8.000,- Ft +ÁFA óradíjtól. Kérjen ajánlatot!



Méretre szabva!



- 1** Látogassa meg a konfigurator.radaway.hu weboldalunkat és készítse el saját zuhanykabinját! Küldje el az info@radaway.hu e-mail címre, hogy pontos árajánlatot adhassunk Önnek.
- 2** Keresse fel a Radaway kereskedőjét: www.radaway.hu/partnerkereso
- 3** Adja le rendelését.
- 4** Amennyiben bizonytalan a méretek megadásában, akkor kérje szerelőnk segítségét, aki nem csak pontosan felméri a helyiséget, hanem most megnövekedett garanciaidőt biztosítva be is szereli egyedi zuhanykabinját!

Részletekről és szerelési árakról érdeklődjön a kereskedőnél, vagy kérdezzen minket az info@radaway.hu e-mail címen.

Konfigurátorunk segítségével készítse el Ön gyorsan és egyszerűen egyedi zuhanykabinját!

konfigurator.radaway.hu



A legtöbb zuhanykabin egy helyen!

Közel 40 kiállított kabin és a zuhanykabin szakértőink várják Önt!



Jöjjön el, nézze meg zuhanykabin, kád és
masszázsmedence kínálatunkat **530 m²-en!**

IMPRESSZUM

Felelős szerkesztő: Oroszki Kata
Szerkesztő: Korsós Szabina, Rigó Péter, Serényi György

A termékek extra felszereltséget tartalmazhatnak. A gyártó fenntartja magának a műszaki paraméterek előzetes bejelentés nélküli megváltoztatásának jogát, valamint az elvárhatónál jelentősebb EUR árfolyamból eredő árváltoztatás jogát. Az esetleges nyomdahibákért nem vállalunk felelősséget. Az árak bruttó kiskereskedelmi árak.

A katalógusban megjelent kép és szöveges tartalom szerzője a Méta Hungary Kft. Ezek felhasználása kizárólag a Méta Hungary Kft. engedélyével lehetséges.

Radaway termékek szállítási határideje:
2 hét, a színes üvegű zuhanykabinok esetén 4 hét.

Garancia idő: 2+1 év (részletek a 209. oldalon)



MODO NEW



ARTA



EUPHORIA



ESPERA



IDEA



FUENTA NEW



ESSENZA



EOS



EOS II



ALMATEA



TORRENTA



EVO



TWIST



PREMIUM PLUS



PREMIUM



CLASSIC

AZ ÖN KERESKEDŐJE:

radaway 

Találja meg álmai zuhanykabinját

Nézze meg
weboldalunkon a
teljes zuhanykabin
választékunkat
radaway.hu



Használja a
telefonját
a QR kód
beolvasásához.



www.metakft.hu
info@radaway.hu

2018-08